

DIWA SERIE

DOMPELPOMPEN VOOR VERVUID WATER

Geheel roestvaststalen AISI 304 pompelpompen voor vervuild water. Opvoerhoogte tot 20 meter, capaciteit tot 425 l/min (25,2 m³/h). Vier basisuitvoeringen met nominaal vermogen van 0,55 kW (0,75 HP) tot 1,5 kW (2 HP). Afdichtingssysteem DRIVELUB SEAL SYSTEM.

- ❑ **MOTOR GEKOELD DOOR VERPOMPTE VLOEISTOF**
- ❑ **SLIJTPLAAT BEKLEED MET POLYURETHAANELASTOMEER: MAXIMALE BESTENDIGHEID TEGEN SLIJTAGE**
- ❑ **COMPACT EN LICHT**

TOEPASSINGEN

- Legen van kelders, garages en souterrains
- Drainage van bouwplaatsen
- Legen van vijvers en reservoirs
- Beregening van tuinen
- Aanvoer van fontein
- Afvalwater verpompen van wasmachines, douche, wastafels
- Legen van reservoirs voor industriële en ecologische toepassingen

TECHNISCHE SPECIFICATIES

- **Maximale vloeistoftemperatuur 50°C.**
- **Open waaier.**
- Minimumpeil van de pompbare vloeistof 25 mm.
- **Doorgang vaste delen 8 mm.**
- **Maximale dompeldiepte: 7 m.**
- **10 meter neopreen voedingskabel type HO7RN-F.**
- **Droge motor (isolatie klasse F) gekoeld met de verpompte vloeistof.**
- Uitvoeringen:
 - **Monofase 220-240 V 50 Hz 2 polig met ingebouwde motorbeveiliging.**
 - **Driefase 380-415 V 50 Hz 2 polig.**
- **Vermogen motor:**
 - Van 0,55 tot 1,1 kW voor de monofase uitvoering.
 - Van 0,55 tot 1,5 kW voor de driefase uitvoering.
- De monofase uitvoeringen zijn voorzien van:
 - **Voorgemonteerde vlotterchakelaar** (op verzoek ook zonder verkrijgbaar).
 - **Geïntegreerde condensator** (uitgezonderd DIWA 11 met bedieningspaneel kabel).
 - **Thermische motorbeveiliging.**
- Uitvoeringen met 60 Hz verkrijgbaar en uitvoeringen zonder vlotterchakelaar (SG).



AFDICHTINGSSYSTEEM DRIVELUB SEAL SYSTEM

De elektromotor is waterdicht afgedicht door het systeem van meervoudige afdichting met tussengeplaatste oliekamer. De V-ring, de mechanische afdichting van siliciumcarbide (uiterst bestand tegen erosie en slijtage) en een Lipseal die voortdurend wordt gesmeerd door middel van het DRIVELUB systeem vormen een doeltreffende barrière tegen infiltratie.

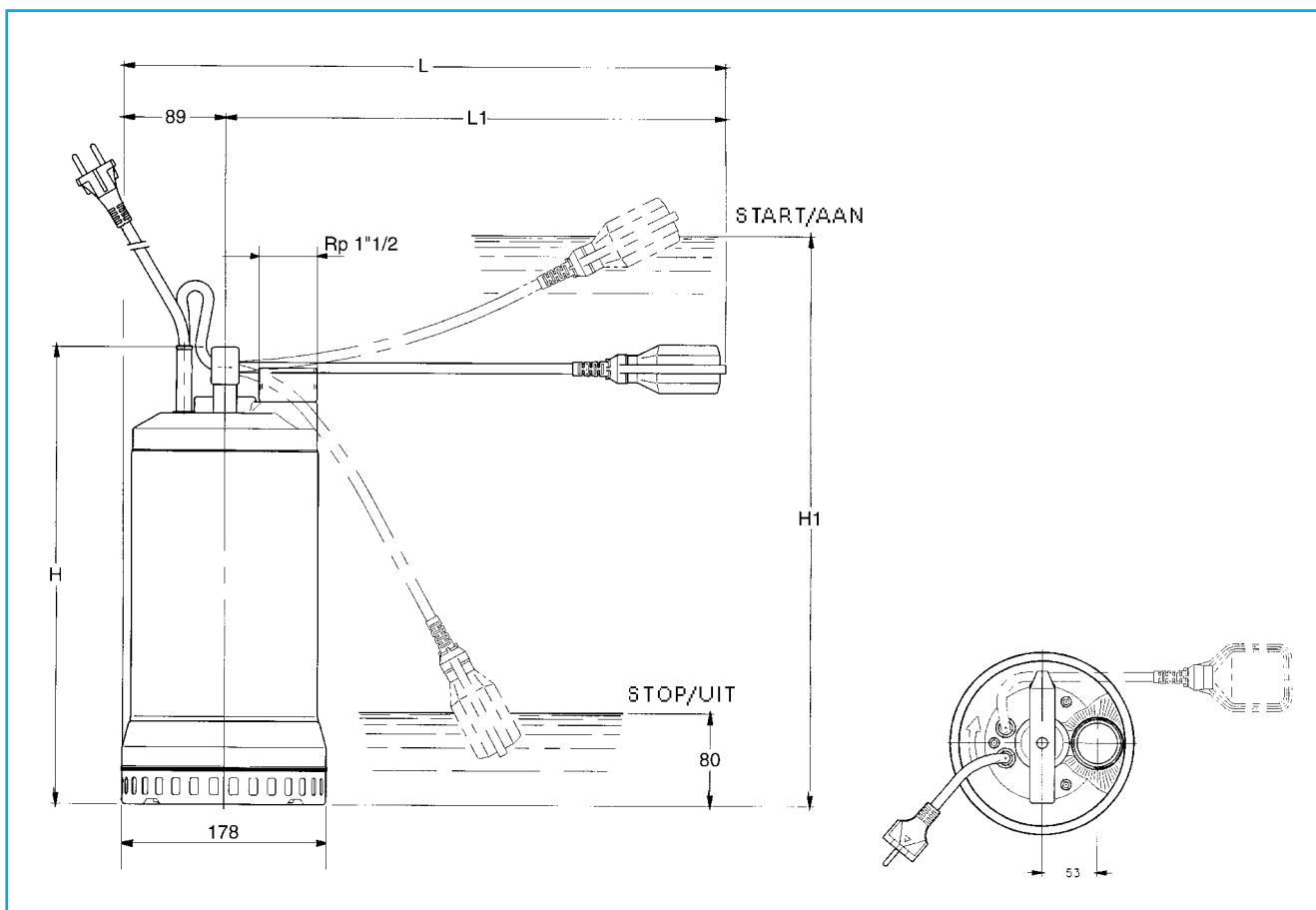
MATERIALEN TABEL

ONDERDEEL	MATERIAAL
Pomphuis Motorhuis Externe mantel Waaier As verlenging Aanzuigrooster Schroeven	ROESTVASTSTAAL (AISI 304 - DIN 1.4301)
Slijtplaat aan de voorzijde	ROESTVAST STAAL (AISI 304 - DIN 1.4301) BEKLEED MET POLYURETHAAN- ELASTOMEER
Mechanische asafdichting onder	SILICIUMCARBIDE/ SILICIUMCARBIDE
Lipseal boven, elastomeer	NITRIL RUBBER
Handvat	ROESTVASTSTAAL (AISI 304 - DIN 1.4301) BEKLEED MET POLYACETAALHARS

Tel. 0294-457712 Fax 0294-4567713

Lowara

AFMETINGEN EN GEWICHT DIWA SERIE



DIWA

POMP TYPE	AFMETINGEN IN mm				GEWICHT
	H	H1	L	L1	kg
DIWA 05	343	425	459	370	12
DIWA 05T	343	–	–	–	11
DIWA 07T	358	–	–	–	13
DIWA 07	378	470	504	415	14,3
DIWA 11T	378	–	–	–	15
DIWA 11	398	495	524	435	17
DIWA 15T	398	–	–	–	16,5