

**AFMETINGEN EN GEWICHT SHE SERIE, 2 POLIG**

**FLENS**

DN	D	M	G	BOUTGATEN		DIKTE MAX.
				N°	Ø	
32	140	100	64	4	18	16
40	150	110	68	4	18	16
50	165	125	83	4	18	18
65	185	145	104	4	18	18

**FLENS**

DN	D	M	G	BOUTGATEN		DIKTE MAX.
				N°	Ø	
80	200	160	116	8	18	20
100	225	180	142	8	18	20

POMP TYPE	POMP						AFMETINGEN IN mm										B	H max	L	k	GEWICHT kg																																		
	DNM	DNA	a	h2	w	w1	x	b	c	c1	h1	m	m1	n	n1	s						s1																																	
SHE 32-125/07	32	50	80	140	-	-	-	-	-	-	112	-	-	190	-	-	-	218	252	96	20																																		
SHE 32-125/11				140							116			112				190	218		252	432	22																																
SHE 32-160/15				160							121			132				210	253		292	23																																	
SHE 32-160/22				160							121			132				210	253		292	461	25																																
SHE 32-200/30				180							121			160				230	285		340	461	29																																
SHE 32-200/40				180							133			160				230	285		340	487	36																																
SHE 32-250/55		100	225	-	150	-	-	-	-	-	-	-	-	-	-	-	-	-	-	-	-	553	48																																
SHE 32-250/75					150																	180	265	340	487	60																													
SHE 32-250/110					191																	180	265	340	553	80																													
SHE 40-125/11					116																	40	80	140	-	-	-	-	-	-	-	-	-	-	-	-	-	-	-	-	604	23													
SHE 40-125/15					116																			112																	190	219	252	432	25										
SHE 40-125/22					121																			132																	210	254	292	461	26										
SHE 40-160/30	121	132	210	254	292	461	29																																																
SHE 40-160/40	160	160	210	254	292	487	35																																																
SHE 40-200/55	150	160	230	285	340	553	46																																																
SHE 40-200/75	150	160	230	285	340	553	51																																																
SHE 40-200/92	191	180	265	340	553	62																																																	
SHE 40-250/110	191	225	265	340	604	65																																																	
SHE 40-250/150	191	208	265	340	604	107	65																																																
SHE 50-125/22	50	65	100	208	232	72	22	20	180	260	210	318	254	13	23	345	412	688	91																																				
SHE 50-125/30				121	132	210	254	292	461	29																																													
SHE 50-125/40				135	160	210	254	292	487	35																																													
SHE 50-160/55				150	160	230	285	340	553	47																																													
SHE 50-160/75				150	160	230	285	340	553	52																																													
SHE 50-200/92				191	160	245	310	360	604	63																																													
SHE 50-200/110				191	160	245	310	360	604	67																																													
SHE 50-250/150				260	210	318	254	13	23	345	412	688	107	63																																									
SHE 50-250/185				304	254	318	254	13	23	345	412	732	107	119																																									
SHE 50-250/220				304	254	318	254	13	23	345	412	732	107	136																																									
SHE 65-160/40				65	80	100	133	-	-	-	-	-	-	-	-	-	-	-	-	-	-	-	-	507	60																														
SHE 65-160/55							150																	160	245	310	360	553	69																										
SHE 65-160/75	150	160	245				310																	360	553	75																													
SHE 65-160/92	191	160	245				310																	360	604	92																													
SHE 65-160/110	191	160	245				310																	360	604	101																													
SHE 65-200/150	260	210	318				254																	13	23	345	412	688	130	116																									
SHE 65-200/185	304	254	318				254																	13	23	345	412	732	130	126																									
SHE 65-200/220	304	254	318				254																	13	23	345	412	732	130	139																									
SHE 80-160/110	80	100	125				235																	-	-	-	-	-	-	-	-	-	-	-	-	-	-	-	-	405	629	102													
SHE 80-160/150							208																																	232	72	22	20	180	260	210	318	254	13	23	345	412	713	160	120
SHE 80-160/185							208																																	232	72	22	20	180	304	254	318	254	13	23	345	412	757	139	
SHE 80-200/220							250																																	232	72	22	20	180	304	254	318	254	13	23	345	430	757	150	

Tel. 0294-457712 Fax 0294-457713

Lowara

**AFMETINGEN EN GEWICHT SHE4 SERIE, 4 POLIG**

**FLENS**

DN	D	M	G	BOUT GATEN		DIKTE
				N°	DIA.	MAX.
32	140	100	64	4	18	16
40	150	110	68	4	18	16
50	165	125	83	4	18	18
65	185	145	104	4	18	18

**FLENS**

DN	D	M	G	BOUTGATEN		DIKTE
				N°	Ø	MAX.
80	200	160	116	8	18	20
100	225	180	142	8	18	20

POMP TYPE	POMP						AFMETINGEN IN mm			B	H max	L	k	GEWICHT kg																								
	DNM	DNA	a	h2	w1	x	h1	n	n																													
SHE4 32-125/02A	32	50	80	140	-	105	112	190	130	218	252	98	20																									
SHE4 32-125/02				140			112	190		218	252		20																									
SHE4 32-160/02				160			132	210		253	292		22																									
SHE4 32-160/03				160			132	210		253	292		23																									
SHE4 32-200/03				180			160	230		285	340		432	28																								
SHE4 32-200/05				180			160	230		285	340		452	30																								
SHE4 32-250/07			100	225			116	180		265	345		405	452	38																							
SHE4 32-250/11							121	180		265	345		405	481	40																							
SHE4 32-250/15							121	180		265	345		405	481	45																							
SHE4 40-125/02A							40	65		80	140		105	112	190	130	219	252	100	21																		
SHE4 40-125/02											140						112	190		219	252	21																
SHE4 40-125/03											160						132	210		254	292	22																
SHE4 40-160/03											160						132	210		254	292	432	24															
SHE4 40-160/05											180						160	230		285	340	452	25															
SHE4 40-200/07	180	160	230	285	340	452			26																													
SHE4 40-200/11	100	225	116	180	265	345			405	452	30																											
SHE4 40-250/11			121	180	265	345			405	481	32																											
SHE4 40-250/15			121	180	265	345			405	481	42																											
SHE 4-40-250/22			133	180	265	345			405	507	49																											
SHE4 50-125/03A			50	65	100	105			121	132	210	130					254	292		104	415	22																
SHE4 50-125/03						105											132	210			254	292	415	22														
SHE4 50-125/05						116											160	210			255	340	452	24														
SHE4 50-160/07						116											160	210			255	340	452	26														
SHE4 50-160/11	180	160				210	255	340					481	28																								
SHE4 50-200/11	200	160				245	310	360					481	30																								
SHE4 50-200/15	200	160			245	310	360	481					41																									
SHE 4-50-250/22A	225	225			133	180	265	345					405	507	107	507	507	46																				
SHE4 50-250/22																507	507	46																				
SHE4 50-250/30																507	507	55																				
SHE4 65-160/05																116	100	200	-		121	160	245	130	452	360	115	452	32									
SHE4 65-160/07																116									160			245	310	360	38							
SHE4 65-160/11A																160									160			245	310	360	38							
SHE4 65-160/11																160									160			245	310	360	42							
SHE4 65-160/15			225	225					133	180	265	345				405				507					130			481	481	130	481	45						
SHE4 65-200/15	481	481			45																																	
SHE4 65-200/22	507	507			50																																	
SHE4 65-200/30	507	507			55																																	
SHE4 80-160/15	121	80			100	125	-	133					180	265	130													506			345	405	160	506	49			
SHE4 80-160/22A	133																											180						265	345	405	532	54
SHE4 80-160/22	150																											180						265	345	405	532	54
SHE4 80-200/30	259																											259						191	200	303	210	384
SHE4 80-200/40			430	430					65																													
SHE4 80-250/55			591	591					79																													
SHE4 80-250/75			278	278					191	200	303	210				384	480	629	629	87																		

Tel. 0294-457712 Fax 0294-457713

Lowara

**AFMETINGEN EN GEWICHT SHS SERIE, 2 POLIG**

**SHS MET STEUNVOET OP DE POMP MOTOREN TOT 7,5 kW**

**SHS MET STEUN ONDER HET POMPHUIS MOTOREN VAN 11 TOT 37 kW**

**FLENS**

DN	D	M	G	BOUT GATEN		DIKTE MAX.
				N°	Ø	
32	140	100	64	4	18	16
40	150	110	68	4	18	16
50	165	125	83	4	18	18
65	185	145	104	4	18	18

**FLENS**

DN	D	M	G	BOUT GATEN		DIKTE MAX.
				N°	Ø	
80	200	160	116	8	18	20
100	225	180	142	8	18	20

POMP TYPE	POMP								AFMETINGEN IN mm								B	H max	L	k	GEWICHT kg																							
	DNM	DNA	a	f	h2	w	w1	x	b	c	c1	h1	m	m1	n	n1						s	s1																					
SHS 32-125/07	32	50	80	140	-	-	116	-	-	-	112	-	-	190	-	-	-	-	218	252	477	98	25																					
SHS 32-125/11				155							140								112	190	218		252	477	26																			
SHS 32-160/15				160							132								190	210	253		292	487	28																			
SHS 32-160/22				160							132								190	210	253		292	516	30																			
SHS 32-200/30				165							180								160	230	285		340	548	41																			
SHS 32-200/40				192							180								160	230	285		340	552	44																			
SHS 32-250/55			192	225	424	150	345				405								666	63																								
SHS 32-250/75			192	225	424	150	345				405								666	69																								
SHS 32-250/110			222	330	232	72	22				20								180	260	210		318	254	14	23	350	412	810	107	81													
SHS 40-125/11			40	65	80	116	-				-								116	-	-		-	112	-	-	190	-	-	-	-	219	252	477	100	25								
SHS 40-125/15						121																		140								112	190	218		252	487	27						
SHS 40-125/22						121																		132								190	210	253		292	516	28						
SHS 40-160/30						121																		132								190	210	253		292	548	38						
SHS 40-160/40						133																		132								190	210	253		292	552	42						
SHS 40-200/55	192	180				160		230	300	340		666	64																															
SHS 40-200/75	192	180			160	230	300	340	666	66																																		
SHS 40-250/110A	222	225			330	232	72	22	20	180	260	210	318	254	14	23	350	412	810			107		116																				
SHS 40-250/110	222	225			330	232	72	22	20	180	260	210	318	254	14	23	350	412	810			107		116																				
SHS 40-250/150	222	225			330	232	72	22	20	180	260	210	318	254	14	23	350	412	810			107		122																				
SHS 50-125/22	50	65			100	121	-	-	121	-	-	-	132	-	-	210	-	-	-			-		254								292	568	104		34								
SHS 50-125/30						121							160											132								210	253			292	572	37						
SHS 50-125/40						133							160											132								210	253			292	572	42						
SHS 50-160/55						192							180											160								230	255			340	666	60						
SHS 50-160/75			192	180		160							230							255	340		666	65																				
SHS 50-200/110A			200	225		330							232							72	22		20	180	260	210	318	254	14	23	350	412	810		107	90								
SHS 50-200/110			200	225	330	232	72	22	20				180							260	210		318	254	14	23	350	412	810	107	90													
SHS 50-250/150			222	225	330	232	72	22	20				180							260	210		318	254	14	23	350	412	810	107	115													
SHS 50-250/185			222	225	330	232	72	22	20				180							260	210		318	254	14	23	350	412	810	107	125													
SHS 50-250/220			222	225	330	232	72	22	20				180							260	210		318	254	14	23	350	412	810	107	145													
SHS 65-160/40			65	80	100	133	-	-	133				-							-	-		160	-	-	245	-	-	-	-	310	360	666		115	67								
SHS 65-160/55						150																	160								160	230	255			340	666	80						
SHS 65-160/75						150																	160								160	230	255			340	666	80						
SHS 65-160/110A						180																	225								330	232	72			22	20	180	260	210	318	254	14	23
SHS 65-160/110	180	225				330				232	72	22		20	180	260	210	318	254			14	23								350	412	810	130		106								
SHS 65-200/150	222	225				330				232	72	22		20	180	260	210	318	254			14	23								350	412	810	130		122								
SHS 65-200/185	222	225			330	232	72	22	20	180	260	210		318	254	14	23	350	412			810	130								135													
SHS 65-200/220	222	225			330	232	72	22	20	180	260	210		318	254	14	23	350	412			810	130								149													
SHS 65-250/300	228	250			361	257	60	24	-	200	345	305		360	318	18	18	400	457			941	140								189													
SHS 65-250/370	228	250			361	257	60	24	-	200	345	305		360	318	18	18	400	457			941	140								200													
SHS 80-160/110	80	100			125	835	-	-	835	-	-	-		260	-	-	318	254	14			23	350								412	810	155	111										
SHS 80-160/150						260								210																				260		210	318	254	14	23	350	412	810	127
SHS 80-160/185						304								254																				304		254	318	254	14	23	350	412	810	148
SHS 80-200/220						304								254																				304		254	318	254	14	23	350	412	810	157
SHS 80-200/300			228	250	361	257	60	24	-				200	345	305	360	318	18	18	400	457	966	191																					
SHS 80-200/370			228	250	361	257	60	24	-				200	345	305	360	318	18	18	400	457	966	203																					

Tel. 0294-457712 Fax 0294-457713

Lowara

**AFMETINGEN EN GEWICHT SHS4 SERIE, 4 POLIG**

**FLENS**

DN	D	M	G	BOUT GATEN		GEWICHT MAX.
				N°	DIA.	
32	140	100	64	4	18	16
40	150	110	68	4	18	16
50	165	125	83	4	18	18
65	185	145	104	4	18	18

**FLENS**

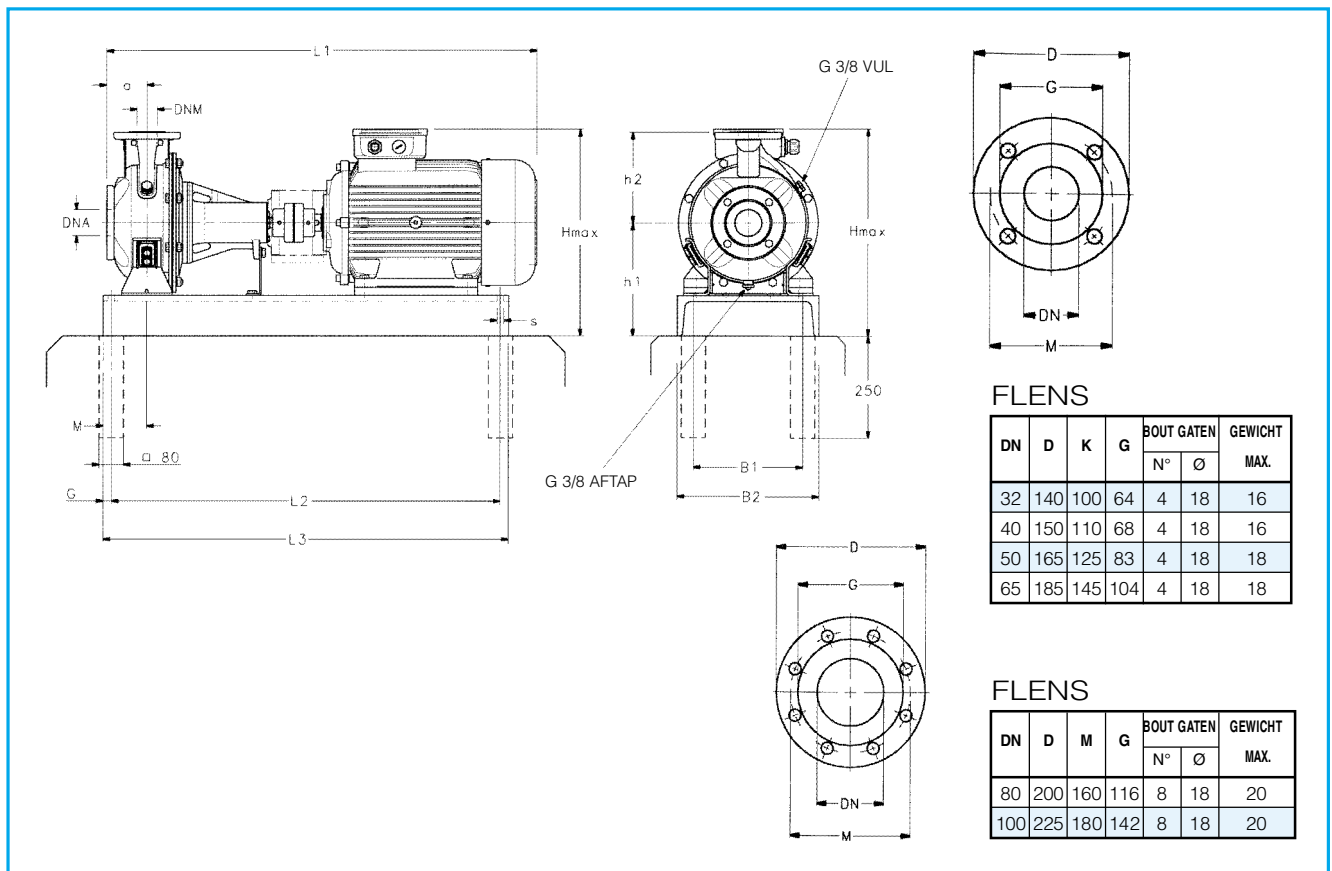
DN	D	M	G	BOUT GATEN		GEWICHT MAX.
				N°	Ø	
80	200	160	116	8	18	20
100	225	180	142	8	18	20

POMP TYPE	POMP						AFMETINGEN IN mm				B	H max	L	k	GEWICHT kg	
	DNM	DNA	a	f	h2	w1	x	h1	n	n						
SHS4 32-250/07	32	50	100	155	225	-	116	180	265	130	345	405	497	98	41	
SHS4 32-250/11							121						536		43	
SHS4 32-250/15							121						536		47	
SHS4 40-200/07	40	65	100	155	180	-	116	160	230	130	285	340	497	100	28	
SHS4 40-200/11					180		160	230	285		340	100	32			
SHS4 40-250/11					121		180	265	345		405	536	107	33		
SHS4 40-250/15				225			133						572	107	46	
SHS4 40-250/22				165											52	
SHS4 50-160/07	50	65	100	155	180	-	116	160	210	130	255	340	497	104	27	
SHS4 50-160/11					180		160	210	255		340	30				
SHS4 50-200/11					121		160	245	310		360	536	34			
SHS4 50-200/15				200				160	245		310	360		42		
SHS4 50-250/22A				165	225		133	180	265		345	405	572	107	49	
SHS4 50-250/22														49		
SHS4 50-250/30														58		
SHS4 65-160/05	65	80	100	155	200	-	116	160	245	130	310	360	497	115	34	
SHS4 65-160/07							116						497		37	
SHS4 65-160/11A							121						536		40	
SHS4 65-160/11														40		
SHS4 65-160/15														45		
SHS4 65-200/15														48		
SHS4 65-200/22				225			133	180			405		572	130	54	
SHS4 65-200/30				165										59		
SHS4 65-250/40				250			150	200	265		345	450	595	140	65	
SHS4 65-250/55				192		351	191	200					658		79	
SHS4 80-160/15	80	100	125	155			121						561	160	53	
SHS4 80-160/22A				225								345	405		597	58
SHS4 80-160/22				165												620
SHS4 80-200/30				250			150							63		
SHS4 80-200/40														68		
SHS4 80-250/55				192	280	351	191	200	303	210	384	480	683		85	
SHS4 80-250/75				192	280	370	191	200	303	210	384	480	721		90	

Tel. 0294-457712 Fax 0294-457713

Lowara

**AFMETINGEN EN GEWICHT SHF SERIE, 2 POLIG**

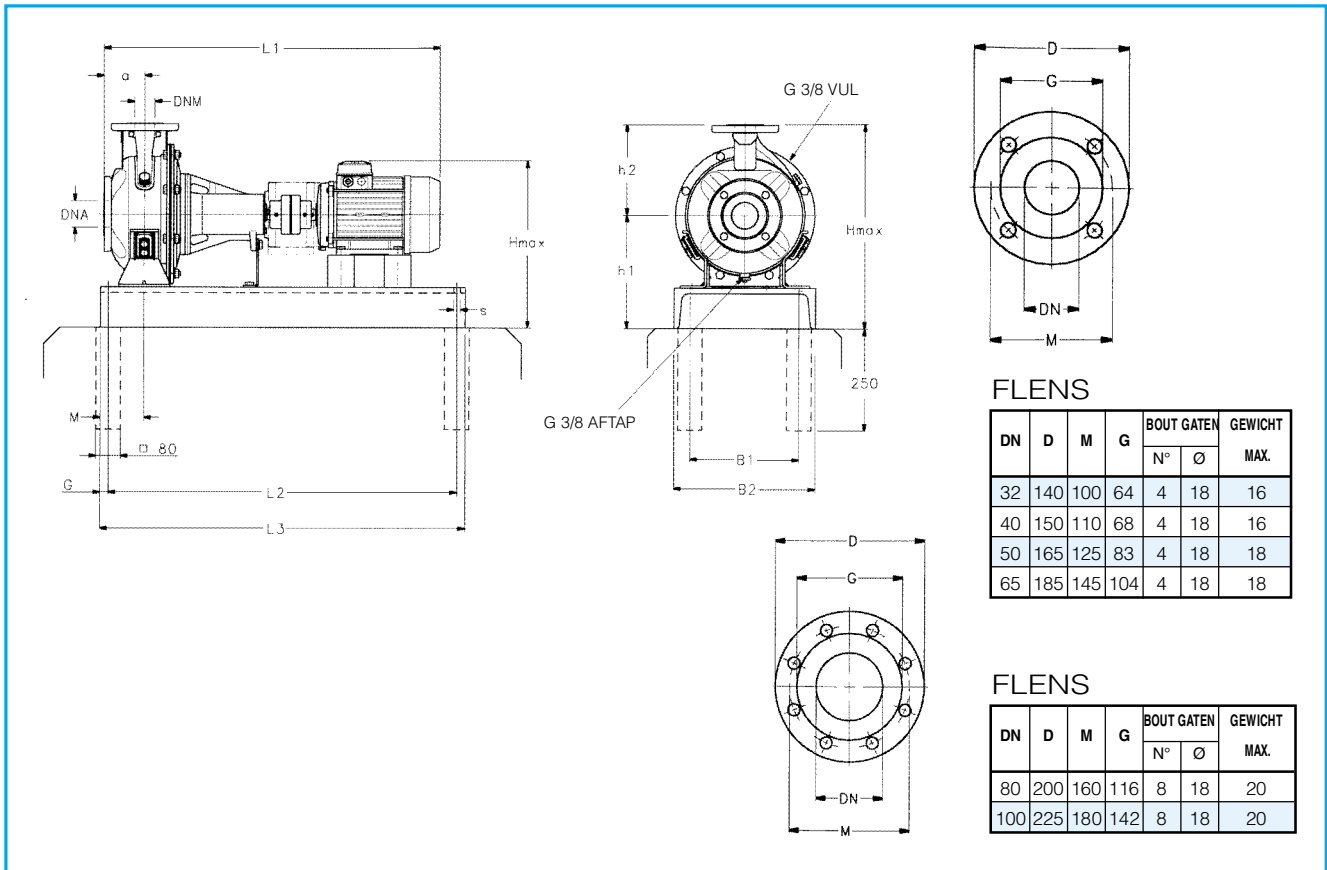


POMP TYPE	AFMETINGEN IN mm													s voor bouten	GEWICHT kg	
	DNM	DNA	a	B1	B2	L1	L2	L3	G	M	h1	h2	Hmax			
SHF 32-125/07	32	50	80	220	300	723	670	710	20	95	212	140	352	M16 x 250	65	
SHF 32-125/11						723	670	710			212	140	352		67	
SHF 32-160/15						773	760	800			232	160	392		69	
SHF 32-160/22						773	760	800			232	160	392		71	
SHF 32-200/30						809	860	900			260	180	440		90	
SHF 32-200/40						832	860	900			260	180	440		94	
SHF 32-250/55						909	860	900			260	180	440		126	
SHF 32-250/75						909	860	900			260	180	440		131	
SHF 32-250/110						1061	1080	1120			260	180	440		176	
SHF 40-125/11						40	65	80			220	300	723		760	800
SHF 40-125/15	773	760	800	212	140				352	73						
SHF 40-125/22	773	760	800	232	160				392	87						
SHF 40-160/30	809	860	900	232	160				392	93						
SHF 40-160/40	832	860	900	232	160				392	108						
SHF 40-200/55	909	860	900	115	260				180	451			116			
SHF 40-200/75	909	860	900	115	260				180	451			174			
SHF 40-250/110A	1061	1080	1120	108	280				225	512			174			
SHF 40-250/110	1061	1080	1120	108	280				225	512			174			
SHF 40-250/150	1061	1080	1120	108	280				225	512			184			
SHF 50-125/22	50	65	100	220	300	793	760	800	20	95	232	160	392	M16 x 250	80	
SHF 50-125/30						829	860	900			115	260	180		451	87
SHF 50-125/40						852	860	900			115	260	180		451	92
SHF 50-160/55						909	860	900			115	260	180		451	106
SHF 50-160/75						909	860	900			115	260	180		451	110
SHF 50-200/110A						1061	1080	1120			95	260	200		492	168
SHF 50-200/110						1061	1080	1120			95	260	200		492	168
SHF 50-250/150						1105	1080	1120			108	280	225		512	174
SHF 50-250/185						1105	1080	1120			108	280	225		512	194
SHF 50-250/220						1111	1080	1120			128	280	225		512	214
SHF 65-160/40	65	80	100	270	350	852	860	900	20	108	260	200	460	M16 x 250	130	
SHF 65-160/55						909	860	900			260	200	460		136	
SHF 65-160/75						909	860	900			260	200	460		142	
SHF 65-160/110A						1061	1080	1120			492	492	512		157	
SHF 65-160/110						1061	1080	1120			492	492	512		157	
SHF 65-200/150						1105	1080	1120			280	225	512		180	
SHF 65-200/185						1105	1080	1120			280	225	512		192	
SHF 65-200/220						1111	1080	1120			128	280	225		512	208
SHF 65-250/300						1296	1310	1350			120	310	250		567	271
SHF 65-250/370						1296	1310	1350			120	310	250		567	296
SHF 80-165/110	80	100	125	270	350	1086	1080	1120	20	108	280	225	512	M16 x 250	193	
SHF 80-160/150						1130	1080	1120			280	225	512		204	
SHF 80-160/185						1246	1210	1250			280	225	512		225	
SHF 80-200/220						1321	1310	1350			290	250	560		236	
SHF 80-200/300						1321	1310	1350			128	310	250		560	277
SHF 80-200/370						1321	1310	1350			128	310	250		560	295
SHF 80-250/450						1398	1265	1465			125	365	280		645	355
SHF 80-250/550						1428	1265	1465			125	390	280		670	394
SHF 80-250/750						1558	1330	1530			125	420	280		775	510

Tel. 0294-457712 Fax 0294-457713

Lowara

**AFMETINGEN EN GEWICHT SHF4 SERIE, 4 POLIG**



POMP TYPE	AFMETINGEN IN mm													s voor bouten	GEWICHT kg													
	DNM	DNA	a	B1	B2	L1	L2	L3	G	M	h1	h2	Hmax															
SHF4 32-125/02A	32	50	80	220	300	686	670	710	20	95	212	140	352	M16 x 250	72													
SHF4 32-125/02							670	710			212	140	352		72													
SHF4 32-160/02							732	760			800	232	160		392	74												
SHF4 32-200/03							732	760			800	232	160		392	76												
SHF4 32-200/05							732	760			800	232	160		392	78												
SHF4 32-200/07			732	760	800	260	180	440	80																			
SHF4 32-250/11			100	270	350	793	860	900	20	108	280	225	505		100													
SHF4 32-250/15															102													
SHF4 40-125/02A															40	65	80	220	300	686	760	800	20	95	212	140	352	57
SHF4 40-125/02																									212	140	352	57
SHF4 40-125/03	723	760												800											232	160	392	58
SHF4 40-160/03	723	760	800	232	160	392	60																					
SHF4 40-160/05	723	760	800	232	160	392	62																					
SHF4 40-200/07	723	760	800	260	180	440	69																					
SHF4 40-200/11	100	270	350	793	860	900	20	108	280	225	505	72																
SHF4 40-250/11												72																
SHF4 40-250/15												99																
SHF4 40-250/22												102																
SHF4 50-125/03A												50	65	100	220	300	706	760	800	20	95	232	160	392	59			
SHF4 50-125/03	232	160	392	59																								
SHF4 50-125/05	743	760	800	180	440	61																						
SHF4 50-160/07	743	760	800	180	440	68																						
SHF4 50-160/11	743	760	800	260	200	460	71																					
SHF4 50-200/11	793	270	350	829	860	900	20	108	280	225	505						82											
SHF4 50-200/15																	85											
SHF4 50-250/22A																	116											
SHF4 50-250/22																	116											
SHF4 50-250/30																	120											
SHF4 65-160/05	65	80	100	270	350	743	860	900	20	108	260	200	460	84														
SHF4 65-160/07														85														
SHF4 65-160/11A														88														
SHF4 65-160/11														88														
SHF4 65-160/15														88														
SHF4 65-200/15						829	270	350	829	860	900	20	108	280	225	505	91											
SHF4 65-200/22																	103											
SHF4 65-200/30																	117											
SHF4 65-250/40																	121											
SHF4 65-250/55																	121											
SHF4 80-160/15	80	100	125	270	350	818	860	900	20	108	280	225	505	121														
SHF4 80-160/22A														854	860	900	127											
SHF4 80-160/22														854	860	900	127											
SHF4 80-200/30														964	960	1000	146											
SHF4 80-200/40														987	960	1000	151											
SHF4 80-200/40				320	400	1044	1060	1100	1044	1060	1100	20	145	310	250	540	175											
SHF4 80-250/55																	175											
SHF4 80-250/75																	185											
SHF4 80-250/75																	1082	1060	1100	145	310	280	590	185				

Tel. 0294-457712 Fax 0294-457713

Lowara