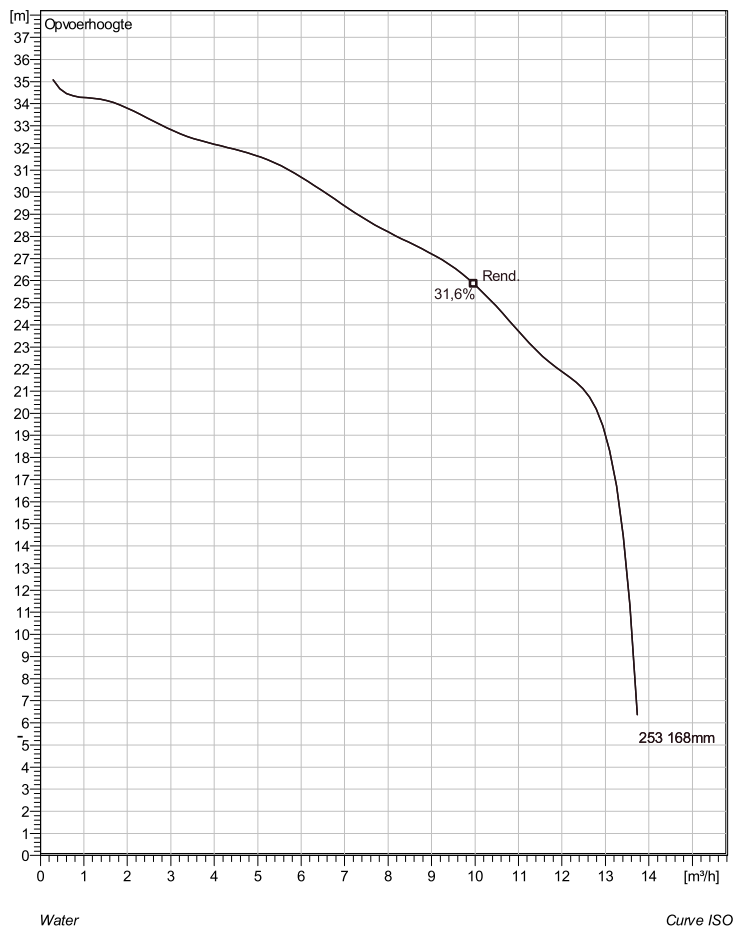


## MP 3085 HT 3~ 253

### Technische specificaties



Note: Picture might not correspond to the current configuration.

#### General

Dompelbare versnijdende pompen specifiek ontwikkeld voor drukriolerings-toepassingen. Door de versnijdende werking en hoge druk die de pomp levert, geschikt voor lange leidingtracés.

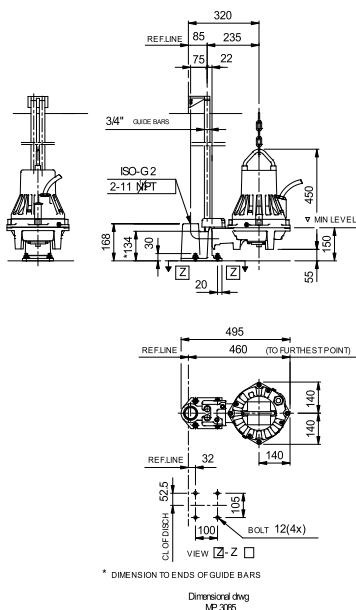
#### Impeller

Impeller material	Grey cast iron
Persaansluiting	40 mm
Inlet diameter	40 mm
Impeller diameter	168 mm
Number of blades	6

#### Motor

Motor #	M3085.172 15-09-2AL-W 2.4KW
Approval	standaard
Stator variant	39
Frequentie	50 Hz
Nominale spanning	400 V
Aantal polen	2
Fasen	3~
Nominaal vermogen	2,4 kW
Toegekende stroom	4,7 A
Aanloopstroom	27 A
Nominaal toerental	2830 rpm
Vermogensfactor	
1/1 Load	0,92
3/4 Load	0,90
1/2 Load	0,83
Motor efficiency	
1/1 Load	80,0 %
3/4 Load	82,0 %
1/2 Load	82,0 %

#### Installation: P - Semi Permanent, Nat



#### Configuration



T 0294-457712 F 0294-457713 [Info@Pompdirect.nl](mailto:Info@Pompdirect.nl)

Project	Project ID	Created by	Created on	Last update
			27.10.2016	

## MP 3085 HT 3~ 253

### Karakteristiek

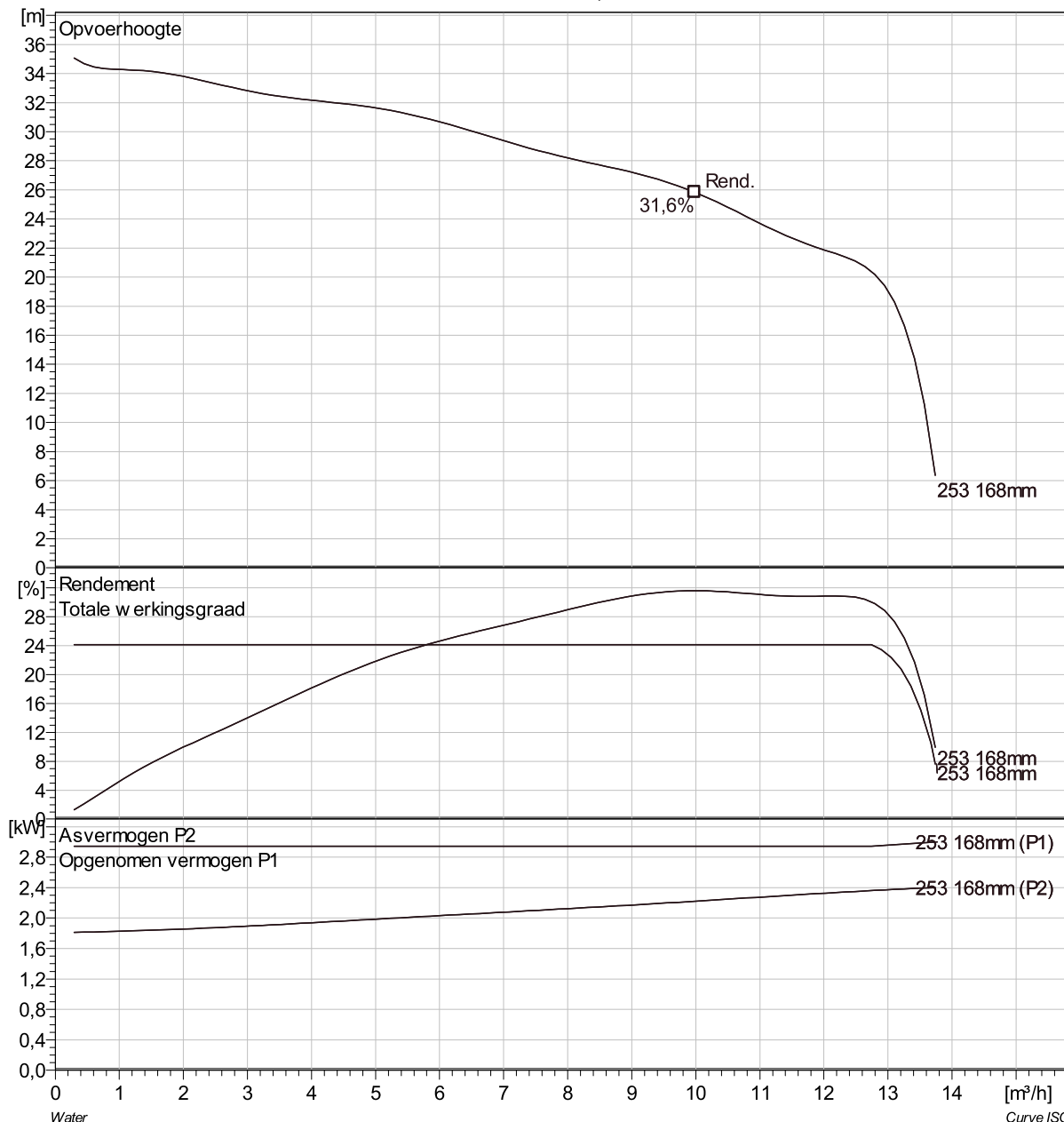
#### Pomp

Persaansluiting	40 mm
Inlet diameter	40 mm
Impeller diameter	168 mm
Number of blades	6

#### Motor

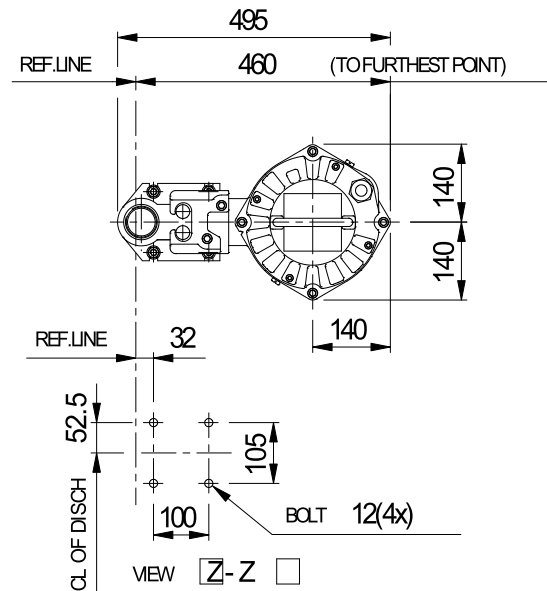
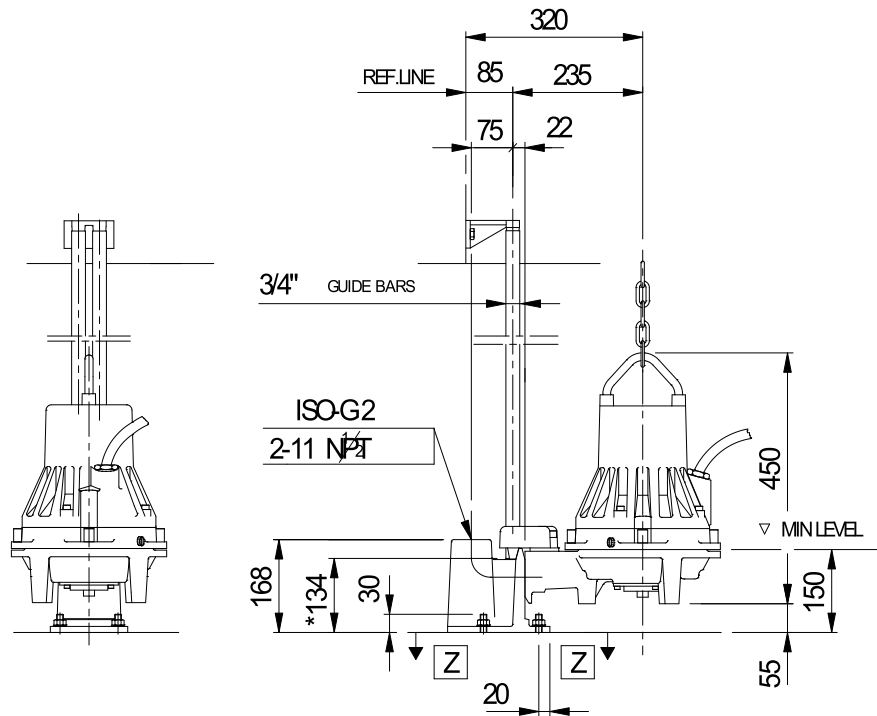
Motor #	M3085.172 15-09-2AL-W 2.4KW
Approval	standaard
Stator variant	39
Frequentie	50 Hz
Nominale spanning	400 V
Aantal polen	2
Fasen	3~
Nominaal vermogen	2,4 kW
Toegekende stroom	4,7 A
Aanloopstroom	27 A
Nominaal toerental	2830 rpm

Vermogensfactor	
1/1 Load	0,92
3/4 Load	0,90
1/2 Load	0,83
Motor efficiency	
1/1 Load	80,0 %
3/4 Load	82,0 %
1/2 Load	82,0 %



Project	Project ID	Created by	Created on 27.10.2016	Last update
---------	------------	------------	--------------------------	-------------

## MP 3085 HT 3~ 253 Dimensional drawing



\* DIMENSION TO ENDS OF GUIDE BARS

Dimensional drwg  
MP3085

Project	Project ID	Created by	Created on	Last update
			27.10.2016	