

# HM-HMS SERIE

## HORIZONTALE MEERTRAPSPOMPEN

Modern ontwerp, zeer geruisloze en zeer efficiënte elektropompen. Verkrijgbaar in HM uitvoering voor huishoudelijk gebruik en HMS versie voor industrieel gebruik (volledig van roestvaststaal AISI 316).

### TOEPASSINGEN HM (AISI 304 + technopolymeer)

- Transport van schoon water voor huishoudelijk gebruik.
- Drukverhogingsgroepen voor de aanvoer van water voor woningen met een of twee huishoudens.
- Beregeningsinstallaties.
- Wassen.

### TOEPASSINGEN HMS (AISI 316)

- Industriële wassystemen.
- Koel- en verwarmingscircuits.
- Transport van speciale vloeistoffen (gedemineraliseerd of verzacht water, spoeloplossingen, olie...).
- Beregeningsinstallaties met water dat is verrijkt met voedingsstoffen en/of chemisch agressieve stoffen.

### TECHNISCHE SPECIFICATIES

- **Capaciteit tot 120 l/min (7,2 m<sup>3</sup>/h).**
- **Opvoerhoogte tot 60 m.**
- **Continuwerking.**
- **Maximale temperatuur van de verpompte vloeistof:**  
**van -10 °C tot + 60 °C voor HM**  
**van -10 °C tot + 110 °C voor HMS.**
- **Maximale werkdruk: 8 bar.**
- Gesloten motor met externe ventilatie en aluminium huis met koelribben.
- Uitvoeringen:  
**Monofase** 220-240 V 50 Hz, permanente condensator en beveiliging tegen overbelasting, met automatische reset, ingebouwd.  
**Driefase** 220-240/380-415 V 50 Hz, beveiliging dient door de gebruiker te **worden voorzien.**
- **Isolatie klasse F.**
- **Vermogens tot 0,9 kW.**
- **Beschermingsgraad IP44 voor HM, IP55 voor HMS.**



## MATERIALEN TABEL

### HM SERIE

ONDERDEEL	MATERIAAL
Pomphuis, seal deksel Diffusors, deksels, afstandbussen	ROESTVASTSTAAL (AISI 304 - DIN 1.4301)W
Waaiers	TECHNOPOLYMEER VOOR GEBRUIK MET VOEDINGSMIDDELEN
As verlenging	ROESTVASTSTAAL (AISI 316 - DIN 1.4571)
Vul- en aftapplug	VERNIKKELD MESSING
Mechanische asafdichting	KOOL/KERAMIEK
O-Ringen	EPDM

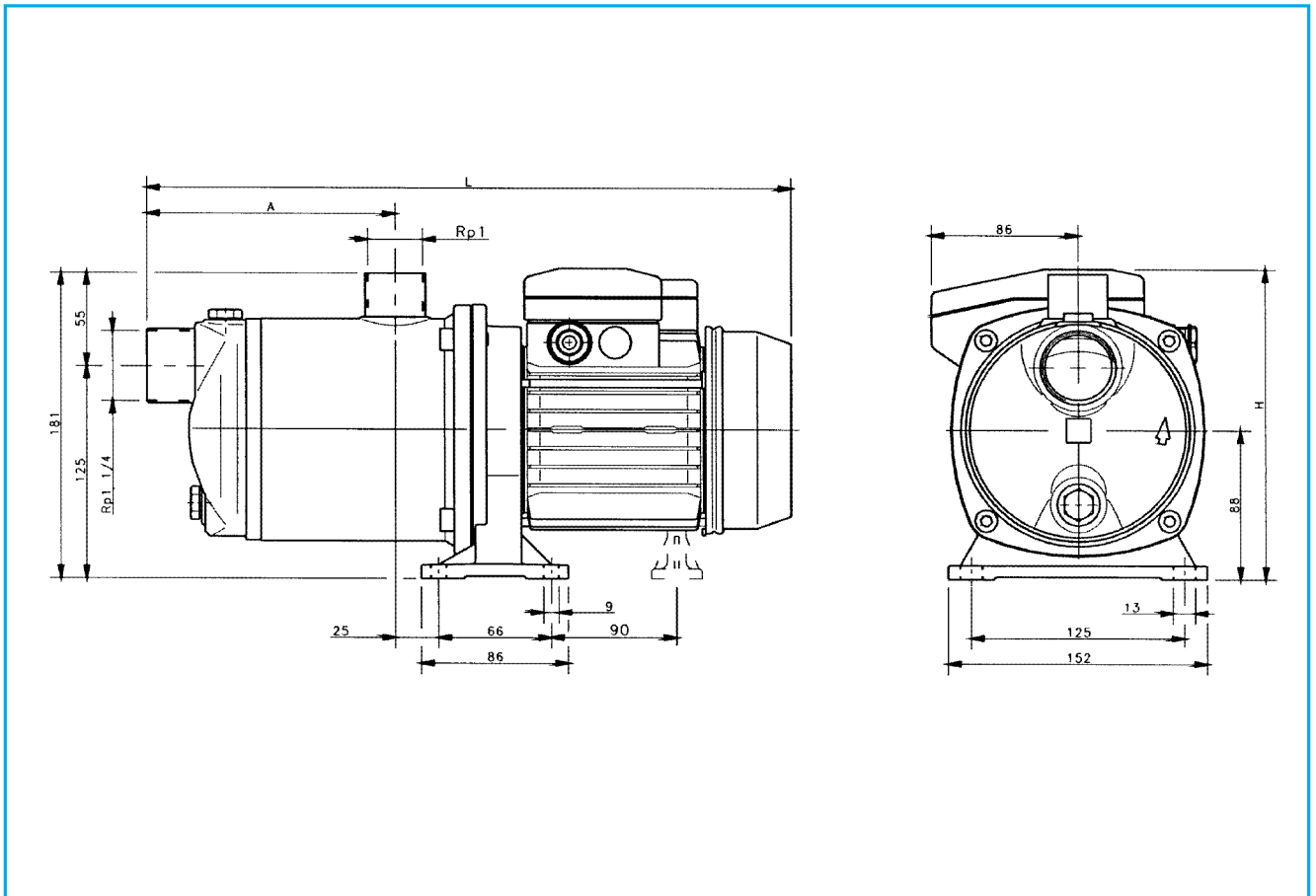
### HMS SERIE

ONDERDEEL	MATERIAAL
Pomphuis, seal deksel Diffusors, deksels, afstandbussen	ROESTVASTSTAAL (AISI 316 - DIN 1.4571)
Waaiers, as verlenging vul- en aftapplug	ROESTVASTSTAAL (AISI 316 - DIN 1.4571)
Mechanische asafdichting	KOOL/KERAMIEK
O-Ringen	EPDM





**AFMETINGEN EN GEWICHT HM SERIE, HMS SERIE**



POMPTYPE			AFMETINGEN IN mm			GEWICHT
			A	L	H	kg
HM	2HM3	2HM3T	96	328	184	7
	2HM4	2HM4T	121	353	184	7,6
	2HM5	2HM5T	146	378	184	8,3
	2HM7	2HM7T	171	436	192	9,6
	4HM4	4HM4T	96	328	184	7,3
	4HM5	4HM5T	121	353	184	8
	4HM7	4HM7T	146	411	192	9,7
	4HM9	4HM9T	171	436	192	10
HMS	2HMS3	2HMS3T	96	328	184	7
	2HMS4R	2HMS4RT	121	353	184	7,6
	2HMS4	2HMS4T	146	378	184	8
	2HMS7	2HMS7T	171	436	192	9,6
	4HMS3	4HMS3T	96	328	184	7
	4HMS4	4HMS4T	121	353	184	7,6
	4HMS5	4HMS5T	146	378	184	8,5
	4HMS7	4HMS7T	171	436	192	9,8