



# Drukrioleringspompen en -gemalen

De complete oplossing voor drukriolering



# Een systeem dat het best presteert onder druk

Drukriolering is een systeem dat zijn waarde in de afgelopen twintig jaar meer dan bewezen heeft. Flexibel en prijsbewust als het is, is het dé oplossing in gebieden waar aansluiting op de vrij vervalriolering onmogelijk is.

En aangezien drukriolering moeiteloos aan te sluiten is op conventionele rioleringstrengen, maakt het de aanleg van optimaal functionerende riolering gemakkelijk.



## Het hart van het systeem

Het hart van elk drukrioleringssysteem is de pomp. Flygt levert kanaalwaaierpompen en versnijdende pompen voor drukriolering. De keuze hangt af van de gewenste druk. Flygt pompen werken zo efficiënt dat ze met 2 tot 4 minuten draaitijd per dag kunnen volstaan.

U kunt bij Flygt ook terecht voor standaard drukrioleringssystemen: het ID gemaal voor één woning, of het Minigemaal voor een aantal woningen, recreatieterreinen, kleine bedrijventerreinen en ga zo maar door. Om uw drukriolering compleet te maken is er de FGC, de gemaalcomputer voor drukriolering. Die kunt u voorzien van een LON-module, zodat uw gemaal kan communiceren met een verzamelcomputer of centrale post.



## Snijpompen maken problemen een kopje kleiner

Flygt versnijdende pompen maken van vaste delen een fijne slurry die door nauwe leidingen



verpompt kan worden. De waaier is speciaal afgestemd op de eisen van drukriolering met onderdelen van chroomlegering en roestvrijstaal. Het snijmechanisme versnijdt vaste deeltjes tot ze maximaal 5 x 15 mm groot zijn, zodat er

# Installatie, capaciteit en vermogen

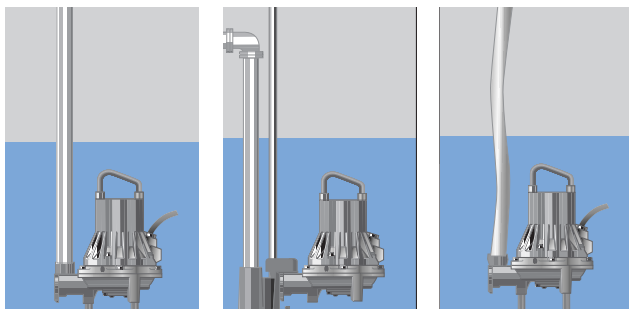
## Ontwerp uw eigen systeem

Met Flyps, het beproefde pompselectieprogramma van Flygt, ontwerpt u met gemak uw eigen systeem. Flyps is gestoeld op de kennis en ervaring die Flygt door de jaren heen heeft opgebouwd. Belangrijke ontwerpparameters zoals systeemconfiguratie, leidingdiameter en -lengte, in- en uitstroomvolume, pompkarakteristieken,

leidingverlies door

frictie en helling zijn allemaal in Flyps opgenomen om u in staat te stellen een realistisch ontwerp te maken voor uw situatie. Voor complexere systemen met meerdere pompen heeft Flygt een apart rekenprogramma. Daarmee kunnen wij een optimaal systeem berekenen met meerdere

## Drie installatiemethoden



**F** Een semi-permanente vrijstaande installatie. Verplaatsbare uitvoering met pijp- of

**P** Voor semi-permanente installaties in natte putten. De pomp kan langs de geleidebuizen voor de voetbocht geplaatst worden.

**S** Een transportabele oplossing met een slangkoppeling of een flens voor aansluiting op een afvoerleiding.



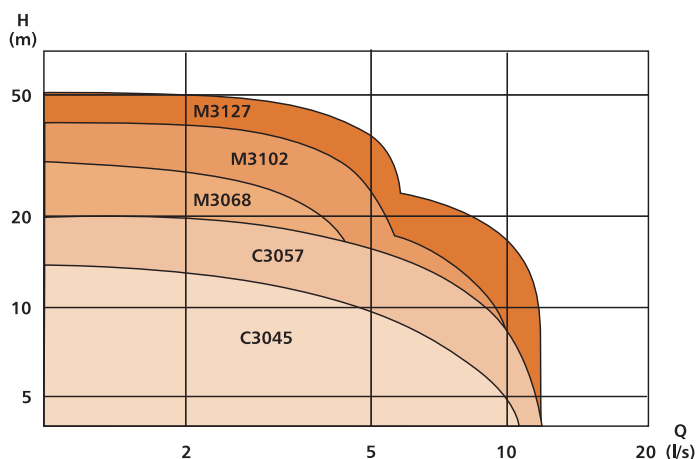
## Vijf pompen

Er zijn vijf Flygt drukrioleringspompen. Die vijf pompen bestrijken een volledig werkgebied, dankzij de modulaire opbouw van de pompen.

Elke pomp is verkrijgbaar met waaiers van verschillende diameters, maar alle pompen passen op dezelfde voetbocht. Dat maakt ze eenvoudig inwisselbaar, want in de put hoeft niets te worden aangepast wanneer de omstandigheden wijzigen en u van het ene type pomp op een ander zou overgaan.

Voor de M 3068 is bovendien een adapter verkrijgbaar, die het mogelijk maakt de pomp op de geleideklauwen van alle bekende fabrikanten te plaatsen.

## Pompcapaciteit in meters en liters



## Technische specificaties

Pomp	Waaier	Vermogen 3-fase (A)	Gewicht (kg)	I Nominaal (A)
C 3045	Kanaal	1,1	28	2,5
C 3057	Kanaal	1,7	34	3,8
M 3068	Versnijdend	1,7	32	3,8
M 3068	Versnijdend	2,4	32	5,3
M 3102	Versnijdend	4,4	75	9
M 3127	Versnijdend	7,4	103	15

# Alles in huis voor probleemloos pompen

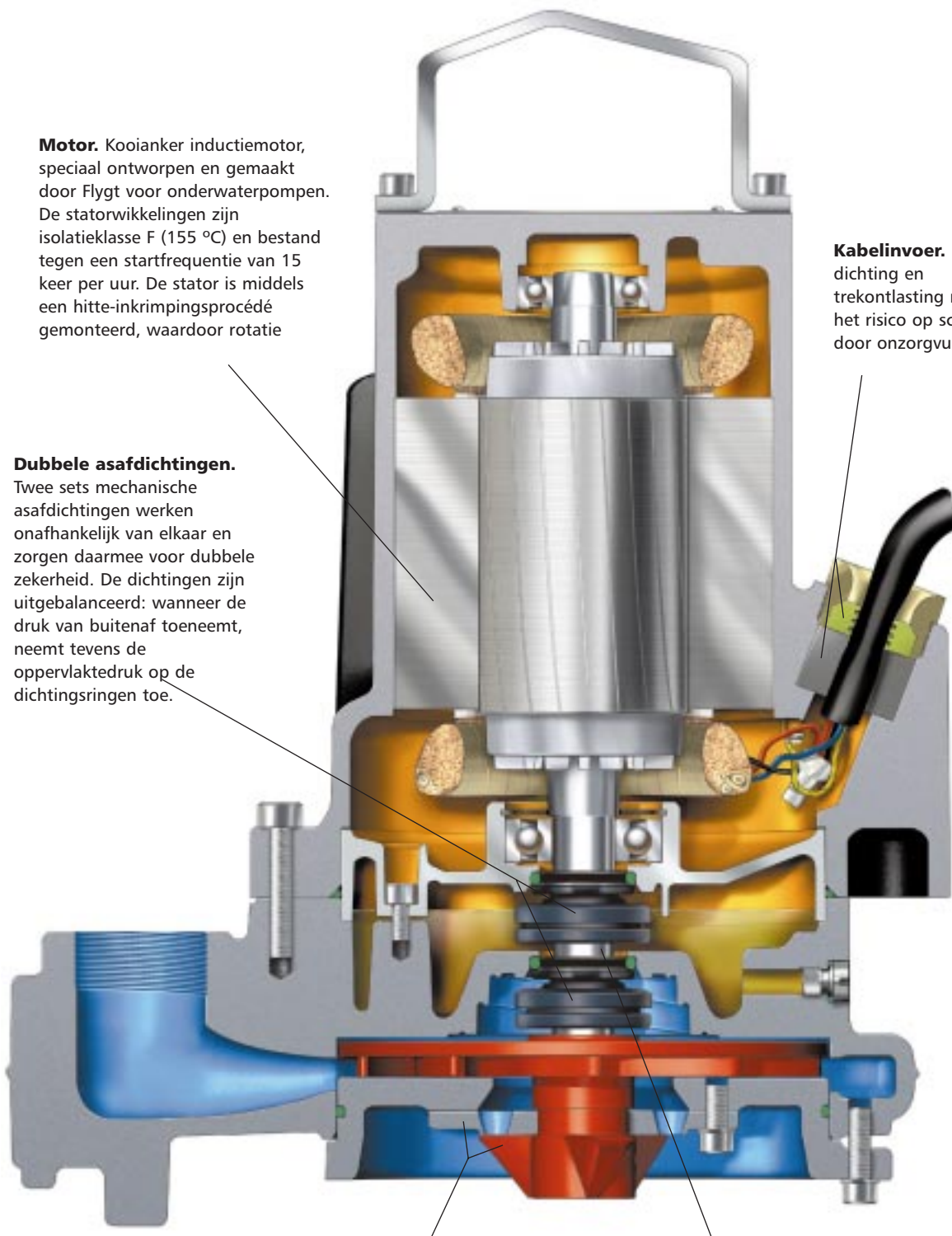
**Motor.** Kooianker inductiemotor, speciaal ontworpen en gemaakt door Flygt voor onderwaterpompen. De statorwikkelingen zijn isolatieklasse F (155 °C) en bestand tegen een startfrequentie van 15 keer per uur. De stator is middels een hitte-inkrimpingsprocédé gemonteerd, waardoor rotatie

**Kabelinvoer.** Aparte dichting en trekontlasting reduceren het risico op schade door onzorgvuldig

**Dubbele asafdichtingen.** Twee sets mechanische asafdichtingen werken onafhankelijk van elkaar en zorgen daarmee voor dubbele zekerheid. De dichtingen zijn uitgebalanceerd: wanneer de druk van buitenaf toeneemt, neemt tevens de oppervlaktedruk op de dichtingsringen toe.

**Snijmechanisme.** Het instroompunt van de pomp is voorzien van een snijmechanisme om verstopping te voorkomen.

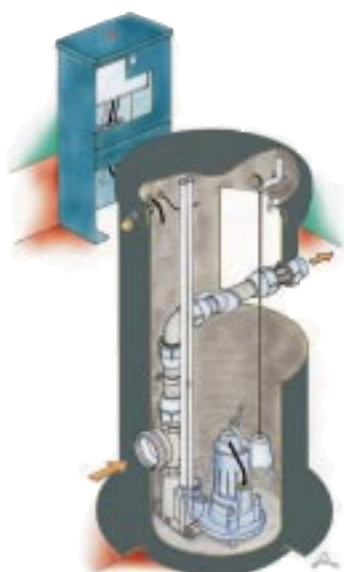
**As.** Korte overhang minimaliseert asdeflectie. Dit zorgt voor weinig vibraties, stil bedrijf plus een langer leven voor dichtingen en lager.



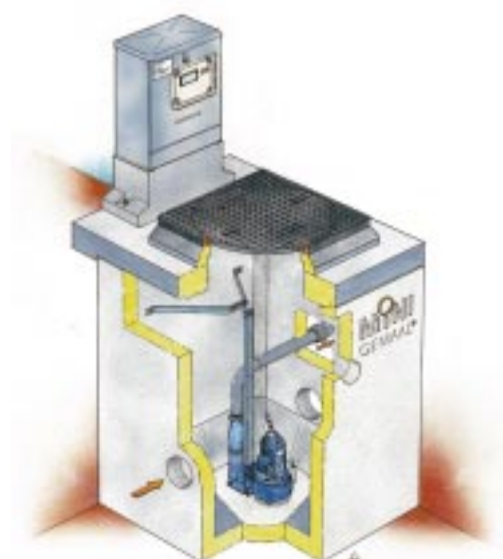
# Alles-in-één en klaar voor de taak

**Voor elkaar bestemd** Flygt levert diverse standaardgemalen voor drukriolering. Alles-in-één oplossingen waarin pomp en put zorgvuldig op elkaar zijn afgestemd. U kunt kiezen voor het Minigemaal, uitgerust met één of twee (al dan niet versnijdende) pompen met een betonnen of kunststof put, voor het verpompen van het afvalwater van woningen, recreatieterreinen, kleine

bedrijventerreinen of campings. Als u het afvalwater van slechts één woning wilt verpompen, kiest u voor het onderhoudsvrije ID gemaal met een kanaalwaaier- of snijpomp. Met een standaardgemaal van Flygt kiest u voor hoge kwaliteit voor een zeer redelijke prijs. Duizenden klanten in het land kunnen daar inmiddels over meepraten.



Het ID gemaal



Het Minigemaal

## Betrouwbaar functioneren – gegarandeerd

Als u een gemaal in het veld neerzet, heeft u daar het liefste geen omkijken meer naar. Dat kan met de Flygt gemaalcomputer FGC. De FGC bestuurt uw drukrioleringsgemaal volgens de door u opgegeven wensen en eisen. De eerste storing wordt automatisch hersteld, zodat u niet midden in de nacht voor niets naar de pomp hoeft te lopen.



Wilt u volledige controle over uw gemalen, sluit de FGC dan aan op de LON-communicatiemodule. Daarmee kunt u het gemaal laten communiceren met een verzamelcomputer, die op zijn beurt de informatie kan doorspelen naar een centrale post. FGC-LON opent voor u de mogelijkheid om uw gemaal optimaal te beheren: niet alleen kunt u de pompoperatie intelligent programmeren, u kunt ook grafieken en trendrapporten genereren over

het bedrijf van uw gemaal in de afgelopen weken, maanden of jaren. Alarmen worden doorgebeld naar een pieper of mobiele telefoon. Een patroon in het soort alarmen wordt makkelijk te ontdekken wanneer uw gemaal 'praat' met een centrale post. U kunt de behoefte aan onderhoud afstemmen op de informatie die de FGC-LON u geeft.

## Automatische spoelklep

Sommige drukrioleringsgemalen hebben te kampen met extreem vervuilde of vette putten. Flygt biedt een gepatenteerde spoelklep aan, die aan de pomp bevestigd kan worden en automatisch een krachtige waterstraal produceert bij de start van elke pompcyclus en die zo de put schoonhoudt. De Flygt spoelklep is volledig automatisch, werkt volgens een vernuftig mechanisch principe en is eenvoudig aan de

