



Flygt 3068

Inhoudsopgave

1	Inleiding en veiligheid.....	3
1.1	Inleiding.....	3
1.2	Veiligheidstermen en -symbolen.....	3
1.3	Veiligheid van de gebruiker.....	4
1.4	Ex-goedgekeurde producten.....	4
1.5	Speciale gevaren.....	6
1.6	Beschermen van het milieu.....	6
1.7	Reserveonderdelen.....	6
1.8	Garantie.....	6
2	Transport en opslag.....	7
2.1	Levering controleren.....	7
2.1.1	Het pakket controleren.....	7
2.1.2	Het apparaat inspecteren.....	7
2.2	Richtlijnen voor transport.....	7
2.2.1	Ophijsen.....	7
2.3	Temperatuurbereik voor transport, hantering en opslag.....	8
2.4	Richtlijnen voor opslag.....	9
3	Productomschrijving.....	10
3.1	Pompontwerp.....	10
3.2	Bewakingsapparatuur.....	12
3.3	Het gegevensplaatje.....	12
3.4	Goedkeuringen.....	13
3.5	Productaanduiding.....	14
4	Installatie.....	16
4.1	De pomp installeren.....	16
4.1.1	Installeren met P-installatie.....	17
4.1.2	Installeren met S-installatie.....	18
4.1.3	Installeren met de F-installatie.....	19
4.1.4	Installeer met X-installatie.....	19
4.2	Elektrische aansluitingen aanleggen.....	20
4.2.1	Vorbereiding van de SUBCAB®-kabels.....	22
4.2.2	Sluit de motorkabel aan op de pomp.....	23
4.2.3	Motorkabel aansluiten op de start- en bewakingsapparatuur.....	24
4.2.4	Kabelschema's.....	24
4.3	Draaiing van het rotorblad controleren.....	32
5	Bediening.....	34
5.1	Geschatte vervangingsintervallen voor zinkanodes.....	34
5.2	De pomp starten.....	35
6	Onderhoud.....	36
6.1	Aanhaalmomenten.....	36
6.2	Olie verversen.....	37
6.3	Onderhoud aan de pomp uitvoeren.....	39
6.3.1	Inspectie.....	39
6.3.2	Groot onderhoud.....	40
6.3.3	Onderhoud in geval van een alarm.....	40

6.4 De waaier vervangen.....	41
6.4.1 Verwijder het rotorblad.....	42
6.4.2 De waaier installeren.....	43
6.4.3 De M-waaier vervangen.....	44
7 Storingen verhelpen.....	47
7.1 De pomp start niet.....	47
7.2 De pomp stopt niet wanneer een niveausensor wordt gebruikt.....	48
7.3 De pomp start, stopt en start snel achter elkaar.....	48
7.4 De pomp loopt maar de motorbeveiliging wordt geactiveerd.....	49
7.5 De pomp draait maar levert nauwelijks of geen water.....	49
8 Technische verwijzingen.....	51
8.1 Motorgegevens.....	51

1 Inleiding en veiligheid

1.1 Inleiding

Doel van de handleiding

Het doel van deze handleiding is om noodzakelijke informatie te verstrekken over het gebruik van dit apparaat. Lees deze handleiding aandachtig door voordat u met de werkzaamheden begint.

Lees en bewaar de handleiding

Bewaar deze handleiding voor toekomstige referentie gereed voor gebruik op de locatie van het apparaat.

Beoogd gebruik



WAARSCHUWING:

Het installeren, bedienen of onderhouden van het apparaat op een manier die niet beschreven staat in deze handleiding kan leiden tot de dood, ernstig persoonlijk letsel of schade aan apparatuur en de omgeving. Dit bevat alle modificaties aan de apparatuur of het gebruik van onderdelen die niet door Xylem geleverd zijn. Neem voor vragen over het beoogde gebruik van de apparatuur contact op met een vertegenwoordiger van Xylem voordat u verder gaat.

Overige handleidingen

Zie tevens de veiligheidseisen en informatie in de oorspronkelijke handleidingen van de fabrikant voor andere apparatuur die afzonderlijk geleverd worden voor gebruik met dit systeem.

1.2 Veiligheidstermen en -symbolen

Informatie over veiligheidsberichten

U moet de veiligheidsberichten en -voorschriften zorgvuldig lezen, begrijpen en in acht nemen voordat u met het product gaat werken. Deze zijn gepubliceerd om de volgende gevaren te voorkomen:

- Persoonlijke ongevallen en gezondheidsproblemen
- Schade aan het product en de omgeving
- Productdefecten



Gevaarniveaus

Gevaarniveau	Indicatie
GEVAAR:	Een gevaarlijke situatie die, indien deze niet wordt vermeden, zal leiden tot de dood of ernstig lichamelijk letsel.
WAARSCHUWING:	Een gevaarlijke situatie die, indien deze niet wordt vermeden, kan leiden tot de dood of ernstig lichamelijk letsel.
VOORZICHTIG:	Een gevaarlijke situatie die, indien deze niet wordt vermeden, kan leiden tot licht of matig lichamelijk letsel.

Gevaarniveau	Indicatie
Opmerking:	Kennisgevingen worden gebruikt wanneer de kans bestaat op schade aan apparatuur of slechtere prestaties, maar niet bij persoonlijk letsel.

Speciale symbolen

Sommige gevarencategorieën hebben specifieke symbolen, zoals afgebeeld in de volgende tabel.

Elektrisch gevaar	Gevaar van permanente magneet
 <p>ELEKTRISCH GEVAAR:</p>	 <p>VOORZICHTIG:</p>

1.3 Veiligheid van de gebruiker

U dient zich aan alle regelgeving, codes en richtlijnen voor gezondheid en veiligheid te houden.

De locatie

- Voer lock-out/tag/outprocedures uit voordat u met het product aan het werk gaat, zoals transport, installatie, onderhoud of service.
- Houd rekening met de risico's van gassen en dampen in het werkgebied.
- Let altijd op de ruimte rondom het apparaat en alle gevaren die kunnen ontstaan door de locatie of apparatuur in de buurt.

Gekwalificeerde medewerkers

Dit product mag uitsluitend door gekwalificeerde medewerkers worden geïnstalleerd, bediend en onderhouden.

Beschermende uitrusting en veiligheidsmaatregelen

- Draag zo nodig persoonlijke bescherming. Voorbeelden van persoonlijke bescherming zijn, maar zijn niet beperkt tot helmen, veiligheidsbrillen, beschermende handschoenen en schoenen, en ademhalingsapparatuur.
- Zorg dat alle veiligheidsfuncties op het product te allen tijde functioneren en in gebruik zijn wanneer het apparaat gebruikt wordt.

1.4 Ex-goedgekeurde producten

Volg deze speciale gebruiksaanwijzingen als u een Ex-goedgekeurd product hebt.

Vereisten voor personeel

Dit zijn de vereisten voor personeel voor Ex-goedgekeurde producten in omgevingen met explosiegevaar:

- Alle werkzaamheden aan het product mogen alleen worden uitgevoerd door gecertificeerde elektriciens en erkende monteurs van Xylem. Voor installaties in explosiegevaarlijke omgevingen zijn speciale voorschriften van toepassing.
- Alle gebruikers moeten zich bewust zijn van de risico's die het werken met elektrische stroom en de chemische en fysieke karakteristieken van in risicovolle gebieden aanwezige gassen, dampen of beide met zich meebrengen.
- Al het onderhoud op Ex-goedgekeurde producten moeten volgens internationale en nationale normen worden uitgevoerd (bijvoorbeeld IEC/EN 60079-17).

Xylem aanvaardt geen aansprakelijkheid voor werkzaamheden die uitgevoerd zijn door niet opgeleide en niet geautoriseerde personen.

Vereisten voor het product en het omgaan met het product

Dit zijn de vereisten voor het product en het omgaan met het product voor Ex-goedgekeurde producten in omgevingen met explosiegevaar:

- Gebruik het product alleen in overeenstemming met de goedgekeurde motorspecificaties.
- Het Ex-goedgekeurde product mag nooit drooglopen tijdens normaal gebruik. Drooglopen tijdens onderhoud en inspectie is alleen toegestaan buiten het geclassificeerde gebied.
- Controleer voordat u begint met werkzaamheden aan het product of het product en het bedieningspaneel zijn losgekoppeld van de netvoeding en het besturingscircuit en niet onder stroom kunnen komen te staan.
- Open het product niet wanneer dit onder stroom staat of in een explosieve omgeving.
- Zorg dat thermische contacten in overeenstemming met de goedkeuringsclassificatie van het product zijn aangesloten op een beveiligingscircuit en dat deze in gebruik zijn.
- Normaal gesproken zijn intrinsiek veilige schakelingen vereist voor het automatische niveauregelingssysteem met niveauregelaar bij montage in zone 0.
- De rekgrens van bevestigingsmiddelen moet overeenkomen met de waarde op de goedgekeurde tekening en in de productspecificatie.
- Breng geen wijzigingen aan apparatuur aan zonder toestemming van een Ex-goedgekeurde vertegenwoordiger van Xylem.
- Gebruik alleen onderdelen die geleverd zijn door een Ex-goedgekeurde vertegenwoordiger van Xylem.
- De thermische detectoren in de statorspoelen moeten zo worden aangesloten in het besturingscircuit van de motor dat de voeding naar de motor moet worden losgekoppeld om temperatuurklasse T3 te voorkomen.
- De breedte van de vlambestendige verbindingen is meer dan de waarden die in de tabel van de IEC 60079-1-norm staan.
- De ruimte van de vlambestendige verbindingen is minder dan de waarden die in tabel 1 van de norm IEC 60079-1 staan.
- De apparatuur moet tijdens normale werking worden ondergedompeld.

Richtlijnen voor naleving

Er is alleen sprake van naleving wanneer het apparaat op de beoogde wijze wordt gebruikt. Wijzig niet de gebruiksomstandigheden zonder goedkeuring van een Ex-goedgekeurde vertegenwoordiger van Xylem. Wanneer u ontploffingsbestendige producten installeert of onderhoudt, moet u zich altijd aan de richtlijn en geldende normen houden (bijvoorbeeld IEC/EN 60079-14).

Minimaal toegestane vloeistofniveau

Zie de detailtekeningen van het product voor meer informatie over het toegestane minimale vloeistofniveau volgens de goedkeuring voor explosiebestendige producten. Als de informatie niet op de afmetingstekening staat, moet het product geheel worden ondergedompeld. Bij toepassingen waar de kans bestaat dat het product op een diepte werkt die minder is dan de minimale onderdompelingsdiepte, moeten niveauschakelaars worden geïnstalleerd.

Bewakingsapparatuur

Gebruik conditiebewakers voor extra beveiliging. Conditiebewakers bewaken onder andere de volgende apparaten:

- Waterpasindicatoren
- Temperatuursensoren

1.5 Speciale gevaren

Biologische gevaren

Het product is ontworpen voor gebruik in vloeistoffen die gevaar voor de gezondheid kunnen opleveren. Neem de volgende regels in acht wanneer u met het product werkt:

- Zorg ervoor dat iedereen die een mogelijk biologische gevaar loopt, is ingeënt tegen ziektes waaraan ze worden blootgesteld.
- Zorg voor goede, persoonlijke hygiëne.



WAARSCHUWING: Biologisch gevaar

Infectiegevaar Spoel het apparaat grondig af onder schoon water voordat u ermee aan het werk gaat.

De huid en ogen reinigen

Volg deze procedures voor chemicaliën of gevaarlijke vloeistoffen die met uw ogen of huid in aanraking zijn gekomen:

Situatie	Handeling
Chemicaliën of gevaarlijke vloeistoffen in de ogen	<ol style="list-style-type: none"> 1. Houd uw oogleden met uw vingers goed open. 2. Spoel de ogen ten minste 15 minuten lang met een oogdouche of met stromend water. 3. Raadpleeg een arts.
Chemicaliën of gevaarlijke vloeistoffen op de huid	<ol style="list-style-type: none"> 1. Verwijder verontreinigde kledingstukken. 2. Was de huid minstens 1 minuut met water en zeep. 3. Raadpleeg zo nodig een arts.

1.6 Beschermen van het milieu

Uitstoot en weggooien van afval

Houd u zich aan de plaatselijke regelgeving en procedures met betrekking tot:

- het rapporteren van uitstoot aan de betreffende autoriteiten
- sorteren, recyclen en weggooien van vast of vloeibaar afval
- Reinigen van gemorste vloeistoffen

Exceptionele locaties



VOORZICHTIG: Stralingsgevaar

Verstuur het product NIET naar Xylem als het aan nucleaire straling is blootgesteld, tenzij Xylem daarvan vooraf over geïnformeerd is en daarover goede afspraken zijn gemaakt.

1.7 Reserveonderdelen



VOORZICHTIG:

Gebruik alleen originele reserveonderdelen van de fabrikant om versleten of defecte onderdelen te vervangen. Het gebruik van niet geschikte reserveonderdelen kan leiden tot storingen, schade en letsel, en kan ertoe leiden dat de garantie komt te vervallen.

1.8 Garantie

Zie de verkoopovereenkomst voor informatie over de garantie.

2 Transport en opslag

2.1 Levering controleren

2.1.1 Het pakket controleren

1. Inspecteer het pakket direct op beschadigde of ontbrekende items.
2. Noteer eventuele beschadigde of ontbrekende items op het ontvangstbewijs en de vrachtbrief.
3. Dien een claim bij het transportbedrijf in als iets niet in orde is.
Als het product door een distributeur is opgehaald, kunt u de claim rechtstreeks bij de distributeur indienen.

2.1.2 Het apparaat inspecteren

1. Verwijder het verpakkingsmateriaal van het product.
Voer al het verpakkingsmateriaal af volgens de plaatselijke richtlijnen.
2. Inspecteer het product om na te gaan of er bepaalde onderdelen beschadigd zijn of ontbreken.
3. Indien van toepassing, maakt u het product los door schroeven, bouten of banden te verwijderen.
Wees voor uw eigen veiligheid voorzichtig met spijkers en banden.
4. Neem bij problemen contact op met de verkoopvertegenwoordiger.

2.2 Richtlijnen voor transport

Vorzorgsmaatregelen



GEVAAR: Verpletteringsgevaar

Bewegende onderdelen kunnen verstrikken of verpletteren. Schakel altijd de netvoeding uit voordat u onderhoudswerk verricht om onvoorziene opstarten te voorkomen. Wanneer u dat niet doet, kan dit leiden tot de dood of ernstig lichamelijk letsel.

Plaatsing en bevestiging

Het apparaat kan horizontaal of verticaal worden vervoerd. Zorg dat het apparaat stevig vastzit tijdens transport en niet kan omrollen of omvallen.

2.2.1 Ophijsen

Inspecteer altijd de hijsapparatuur en de takel voordat u met werkzaamheden begint.



WAARSCHUWING: Verpletteringsgevaar

1) Hijs het apparaat altijd omhoog aan de daarvoor aangewezen hijspunten. 2) Gebruik geschikt hijsapparatuur en zorg ervoor dat het product voldoende beschermd is. 3) Draag persoonlijke beschermingsuitrusting. 4) Blijf uit de buurt van kabels of opgehesen ladingen.

Opmerking:

Til het apparaat nooit omhoog aan de kabels of de slang.

Hijsuitrusting

Voor het hanteren van het apparaat is altijd hijsuitrusting vereist. Deze moet voldoen aan de volgende vereisten:

- De minimale hoogte (neem voor informatie hierover contact op met uw plaatselijke vertegenwoordiger) tussen de hijshaak en de vloer moet voldoende zijn om het apparaat omhoog te kunnen hijsen.
- Met de hijsuitrusting moet het apparaat rechtop omhoog en omlaag kunnen worden getakeld, bij voorkeur zonder dat u de hijshaak opnieuw hoeft aan te brengen.
- De hijsuitrusting moet goed zijn verankerd en in goede staat verkeren.
- De hijsuitrusting moet het gewicht van de gehele constructie ondersteunen en mag alleen door bevoegd personeel worden bediend.
- Gebruik twee hijsuitrustingen om het apparaat voor reparaties op te hijsen.
- De hijsapparatuur moet berekend zijn op het gewicht van het apparaat en eventueel aanwezige verpompte vloeistof.
- De hijsuitrusting mag niet te groot zijn.



VOORZICHTIG: Beknellingsgevaar

Versillende soorten hijsapparatuur kan leiden tot letsel. Een locatie-specifieke risicoanalyse moet worden uitgevoerd.

2.3 Temperatuurbereik voor transport, hantering en opslag

Hantering bij vorst

Bij temperaturen onder het vriespunt moet er zeer voorzichtig worden omgegaan met het product en alle installatieapparatuur, inclusief de hijsuitrusting.

Zorg dat het product is opgewarmd tot een temperatuur boven het vriespunt voordat er wordt opgestart. Vermijd het handmatig draaien van rotorblad/propeller bij temperaturen onder het vriespunt. De aanbevolen methode voor het opwarmen van het apparaat is onderdompeling in de vloeistof die zal worden gepompt of gemixt.

Opmerking:

Gebruik nooit open vuur om het apparaat te ontdooien.

Apparaat in geleverde toestand

Als de unit zich nog steeds in dezelfde toestand bevindt zoals deze uit de fabriek is gekomen en alle verpakkingsmaterialen onaangetast zijn, is het acceptabele temperatuurbereik tijdens transport, hantering en opslag: -50°C (-58°F) tot +60°C (+140°F).

Als het apparaat is blootgesteld aan vorst, laat u het eerst de omgevingstemperatuur bereiken van de put voordat u het apparaat in werking stelt.

Het apparaat uit vloeistof hijsen

Het apparaat is normaliter vorstbestendig tijdens werking of ondergedompeld in vloeistof, maar het rotorblad en de asafdichting kunnen bevroren als het apparaat in een omgevingstemperatuur onder het vriespunt uit de vloeistof wordt getild.

Apparaten die zijn uitgerust met een intern koelsysteem worden gevuld met een mengsel van water en 30% glycol. Dit mengsel blijft vloeibaar bij temperaturen tot -13 °C. Onder -13 °C neemt de viscositeit dusdanig toe dat het glycolmengsel zijn stroomeigenschappen verliest. Het glycol-watmengsel zal echter niet volledig stollen en is daardoor niet schadelijk voor het product.

Volg deze richtlijnen om vorstschade te voorkomen:

1. Verwijder zo nodig alle gepompte vloeistof.
2. Controleer alle vloeistoffen die gebruikt worden voor smering of koeling, zowel olie als water-glycolmengsels, op de aanwezigheid van onacceptabele hoeveelheden water. Vervang indien nodig.

2.4 Richtlijnen voor opslag

Opslaglocatie

U moet het product opslaan op een afgedekte en droge locatie, vrij van hitte, vuil en trillingen.

Opmerking:

Bescherm het product tegen vocht, warmtebronnen en mechanische schade.

Opmerking:

Plaats geen zware gewichten op het verpakte product.

Opslag voor lange duur

Het volgende is van toepassing als het apparaat langer dan zes maanden wordt opgeslagen:

- Voordat het apparaat na een periode van opslag in gebruik wordt genomen, moet het worden geïnspecteerd met speciale aandacht voor de afdichtingen en de kabelinvoer.
- Het rotorblad/de propeller moeten om de andere maand worden gedraaid om te voorkomen dat de afdichtingen aan elkaar gaan plakken.

Limiet voor het stapelen van verpakkingsmateriaal

Als voor het verpakkingsmateriaal een limiet voor het stapelen is aangegeven, dan is het geldig voor 23° C (73° F) en 50% relatieve luchtvochtigheid. Afhankelijk van het materiaal kunnen andere waarden voor temperatuur en relatieve luchtvochtigheid de limiet voor het stapelen reduceren.

3 Productomschrijving

3.1 Pompontwerp

De pomp is onderdompelbaar en wordt aangedreven door een elektromotor.

Beoogd gebruik

Het product is bedoeld voor het verpompen van vuilwater, slib en ongezuiverd en schoon water. Houd altijd rekening met de grenswaarden die zijn vermeld in [Toepassingslimieten](#) (pagina 51). Neem voor vragen over het beoogde gebruik van de apparatuur contact op met een plaatselijke verkoop- en servicevertegenwoordiger voordat u verder gaat.



GEVAAR: Explosie-/Brandgevaar

Voor installaties in explosieve of brandbare atmosferen gelden speciale regels. Installeer het product of hulpapparatuur niet in een explosieve zone, tenzij deze explosiebestendig of echt veilig zijn. Als het product EN/ATEX-, MSHA- of FM-goedgekeurd is, lees dan de extra EX-informatie in het hoofdstuk Veiligheid voordat u verdere acties onderneemt.

Opmerking:

Gebruik het apparaat NIET in zeer corrosieve vloeistoffen.

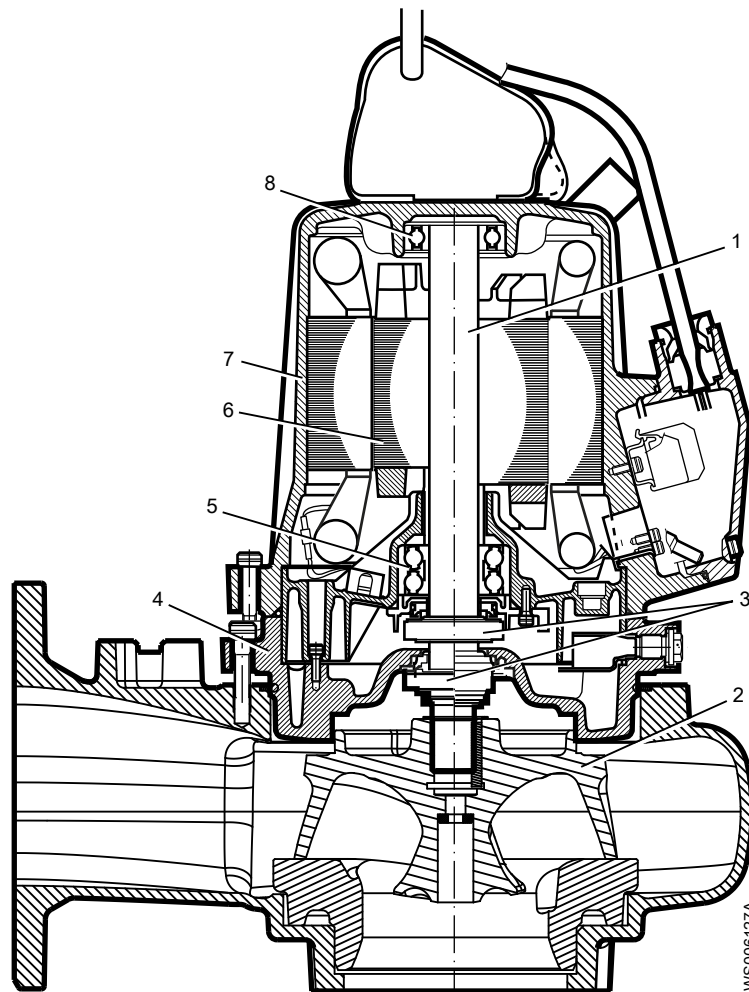
Reserveonderdelen

- Modificaties of wijzigingen aan het apparaat of installatie zijn uitsluitend toegestaan na overleg met Xylem.
- Voor nalevingsdoeleinden keurt Xylem alleen originele reserveonderdelen en accessoires goed. Het gebruik van andere onderdelen kan garantie- of compensatieclaims ongeldig maken. Neem voor meer informatie contact op met uw vertegenwoordiger van Xylem.

Drukklasse

LT	Lage opvoerhoogte
MT	Gemiddelde opvoerhoogte
HT	Hoge opvoerhoogte

Onderdelen



Positie	Omschrijving	Beschrijving
1	As	De as is gemaakt van roestvrij staal, met een geïntegreerde rotor.
2	Rotorblad	Er zijn meerdere type waaiers. Zie de Onderdelenlijst voor informatie over de waaiers van de pomp.
3	Mechanische afdichtingen	Eén binnen- en één buitenafdichting in een combinatie van materialen: <ul style="list-style-type: none"> • Aluminiumoxide Al₂O₃ • Koolstof Csb • Siliciumcarbide RSiC • Corrosiebestendig hardmetaal WCCR Zie de Onderdelenlijst voor informatie over de mechanische afdichtingen van de pompen.
4	Oliehuis	De oliebehuizing bevat een koelmiddel die de afdichtingen koelt en smeert; de behuizing fungeert als een buffer tussen de gepompte vloeistof en de aandrijving.
5	Hoofdlager	3068.090, 3068.180, 3068.250, 3068.590, 3068.890: De lager bestaande uit twee rijen hoekige contactkogellagers. 3068.170, 3068.890: De lager bestaande uit één rij kogellagers.
6	Motor	Kijk voor meer informatie over de motor in Motorgegevens (pagina 51)..
7	Statorhuis	De pomp wordt gekoeld door de omringende vloeistof/lucht.
8	Steunlager	De lager bestaande uit één rij kogellagers.

3.2 Bewakingsapparatuur

De controleapparatuur van de pomp heeft de volgende kenmerken:

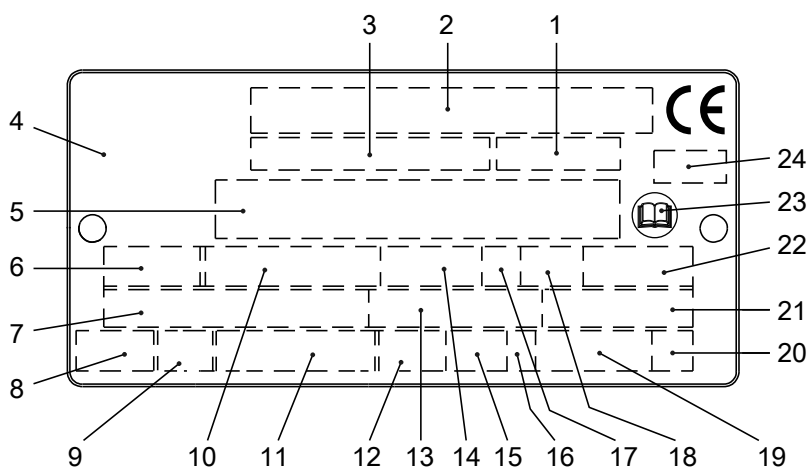
- De stator heeft drie thermocontacten in serie aangesloten die het alarm activeren en de pomp stoppen bij een overtemperatuur.
- De thermocontacten openen bij 125°C.
- Alleen 3068.090, 3068.180: De pomp is uitgerust met thermocontacten die opengaan bij 125°C (257°F) of 140°C (285°F).
- Ex-goedgekeurde pompen moeten thermocontacten hebben die aangesloten zijn op het bedieningspaneel.
- De sensoren moeten zijn aangesloten op MiniCAS II-bewakingsapparatuur of een vergelijkbare uitrusting.
- De bewakingsapparatuur moet zodanig zijn uitgevoerd dat een automatische herstart onmogelijk is.
- In de gegevens van de aansluitkast wordt aangegeven of de pomp is uitgerust met optionele sensoren.

Optionele sensoren

FLS FLS is een miniatuur vlotterschakelaar voor het detecteren van vloeistof in de statorbehuizing. Door zijn ontwerp is het speciaal geschikt voor pompen in verticale positie. De FLS-sensor bevindt zich op de bodem van het statorhuis.

3.3 Het gegevensplaatje

Het gegevensplaatje is een metalen label dat op het hoofdgedeelte van de producten bevestigd is. Het gegevensplaatje bevat belangrijke productinformatie. Speciaal goedgekeurde producten hebben daarnaast een goedkeuringsplaatje.



1. Verloopcode of propellercode
2. Serienummer
3. Productnummer
4. Land van herkomst
5. Aanvullende informatie
6. Aantal fasen; stroomsoort; frequentie
7. Nominale spanning
8. Thermische beveiliging
9. Isolatieklasse
10. Nominaal asvermogen
11. Internationale norm
12. Beschermingsklasse
13. Nominale stroom
14. Nominaal toerental
15. Maximale onderdempeling
16. Draairichting: L=links, R=rechts
17. Bedrijfstype
18. Arbeidsvermogenfactor
19. Productgewicht
20. Lettercode geblokkeerde rotor
21. Vermogensfactor
22. Maximale omgevingstemperatuur

WS006257A

23. Raadpleeg installatiehandleiding
 24. Geïnformeerde instantie, alleen voor EN-goedgekeurde Ex-producten

Afbeelding 1: Het gegevensplaatje

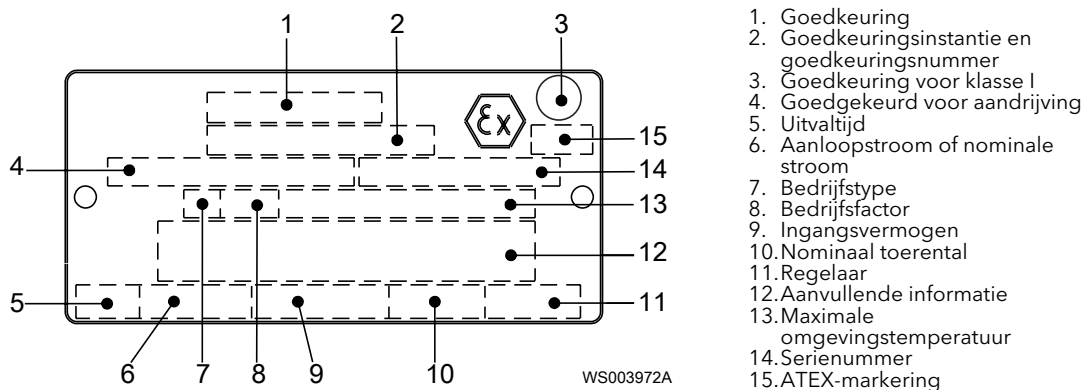
3.4 Goedkeuringen

Productgoedkeuringen voor gevaarlijke locaties

Pomp	Goedkeuring
<ul style="list-style-type: none"> • 3068.090 • 3068.590 • 3068.890 	Europese Norm (EN) <ul style="list-style-type: none"> • ATEX Voorschrift • EN 60079-0:2009, EN 60079-1:2007, EN 13463-1:2009, EN 13463-5:2011 • Ex I M2 Ex d I (3068.090) • Ex II 2 G c Ex d IIB T4 Gb
	EN-goedkeuring van de kabelingang: <ul style="list-style-type: none"> • Certificaatnummer: INERIS 02ATEX 9008 U • Ex II 2 G Ex d IIC Gb of I M2 Ex d I Mb
	IEC <ul style="list-style-type: none"> • IECEx-regeling • IEC 60079-0, IEC 60079-1 • Ex d IIB T4
	FM (FM Approvals) <ul style="list-style-type: none"> • Explosion proof for use in Class I, Div. 1, Group C and D • Dust ignition proof for use in Class II, Div. 1, Group E, F and G • Suitable for use in Class III, Div. 1, Hazardous Locations
	CSA Ex <ul style="list-style-type: none"> • Explosion proof for use in Class I, Div. 1, Group C and D

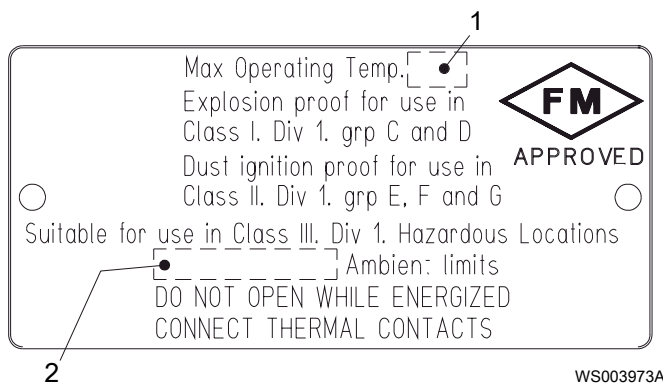
EN-goedkeuringsplaatje

De illustratie beschrijft het EN-goedkeuringsplaatje en de informatie erop.



FM-goedkeuringsplaatje

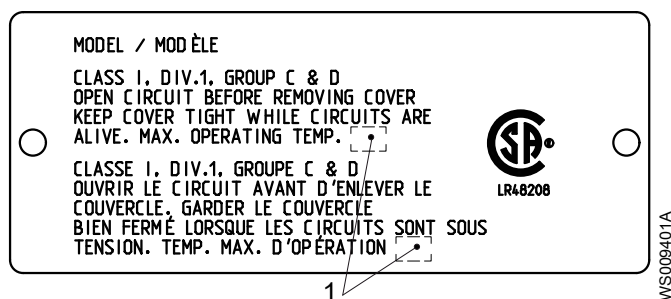
Deze illustratie beschrijft het FM-goedkeuringsplaatje en alle gegevens die erop vermeld staan.



- 1. Temperatuurklasse
- 2. Maximale omgevingstemperatuur

CSA-goedkeuringsplaatje

Deze afbeelding beschrijft het CSA-goedkeuringsplaatje en de informatie in de velden ervan.



- 1. Temperatuursklasse

3.5 Productaanduiding

Leesinstructie

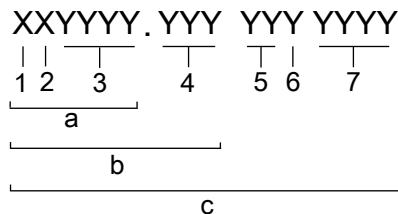
In dit gedeelte worden codetekens als volgt geïllustreerd:

X = letter

Y = cijfer

De verschillende soorten codes worden gemarkeerd met een a, b en c. Codeparameters worden gemarkeerd met nummers.

Codes en parameters



WS006265B

Soort label	Nummer	Indicatie
Soort code	a	Verkoopaanduiding
	b	Productcode
	c	Serienummer

Soort label	Nummer	Indicatie
Parameter	1	Hydraulisch uiteinde
	2	Type installatie
	3	Verkoopcode
	4	Uitvoering
	5	Productiejaar
	6	Productiecyclus
	7	Run-nummer

4 Installatie

4.1 De pomp installeren

Zorg dat u voor aanvang van de werkzaamheden de veiligheidsinstructies in het hoofdstuk [Inleiding en veiligheid](#) (pagina 3) heeft gelezen en begrepen.



GEVAAR: Elektrisch gevaar

Voordat u begint met werkzaamheden aan de unit, dient u ervoor te zorgen dat de unit en het bedieningspaneel gescheiden zijn van de elektrische voeding en niet kunnen worden ingeschakeld. Dit is ook van toepassing op het regelcircuit.



GEVAAR: Inademingsgevaar

Zorg voor het betreden van het werkgebied dat de atmosfeer voldoende zuurstof bevat en vrij is van giftige gasen.

Gevaarlijke atmosferen



GEVAAR: Explosie-/Brandgevaar

Voor installaties in explosieve of brandbare atmosferen gelden speciale regels. Installeer het product of hulpapparatuur niet in een explosieve zone, tenzij deze explosiebestendig of echt veilig zijn. Als het product EN/ATEX-, MSHA- of FM-goedgekeurd is, lees dan de extra EX-informatie in het hoofdstuk Veiligheid voordat u verdere acties onderneemt.



WAARSCHUWING: Explosie-/Brandgevaar

Installeer geen CSA-goedgekeurde producten in locaties die als gevaarlijk geclassificeerd zijn in de National Electric Code(TM), ANSI/NFPA 70-2005.

Algemene eisen

De volgende vereisten zijn van toepassing:

- Gebruik de maattekening van de pomp voor een correcte installatie.

Doe het volgende voordat u de pomp installeert:

- Zorg voor een doelmatige afscherming rondom de werkruimte, bijvoorbeeld een hek.
 - Zorg ervoor dat de apparatuur op zijn plek staat zodat de eenheid niet kan omrollen of vallen tijdens het installatieproces.
 - Controleer op het risico voor explosies voordat u gaat lassen of elektrisch gereedschap gaat gebruiken.
 - Controleer of de kabel en de kabelinvoer niet zijn beschadigd tijdens het transport.
 - Verwijder altijd alle puin en afval van de pompput, invoerleidingen en afvoerverbindingen voordat u de pomp installeert.
-

Opmerking:

Laat de pomp niet drooglopen.

Opmerking:

Forceer nooit de aansluiting van leidingen op de pomp.

Plaatselijke regelingen

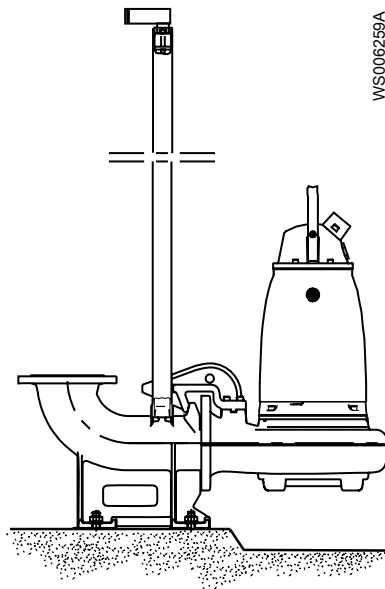
Ventileer de tank van een rioolwaterinstallatie volgens de plaatselijke peilingvoorschriften.

Bevestigingsmiddelen

- Gebruik alleen bevestigingsmiddelen met de juiste afmetingen en van het juiste materiaal.
- Vervang alle verroeste bevestigingsmiddelen.
- Zorg dat alle bevestigingsmiddelen goed zijn vastgedraaid en dat er geen ontbreken.

4.1.1 Installeren met P-installatie

Bij de P-installatie is de pomp gemonteerd op een vaste afvoeraansluiting, waarbij de pomp helemaal of gedeeltelijk in de te verpompen vloeistof is ondergedompeld. Deze vereisten en instructies zijn alleen van toepassing als de installatie is verricht in overeenstemming met de afmetingstekening.



Afbeelding 2: P-installatie

De volgende items zijn vereist:

- Geleidebuizen
 - Een geleidebuissteun om de geleidebuizen te kunnen monteren op het toegangsframe of het bovenste gedeelte van de put.
 - Een kabelhouder om de kabel te geleiden
 - Een toegangsframe (met afdekkingen) waaraan de bovenste geleidebuissteun en de kabelhouder gemonteerd kunnen worden.
 - Een afvoeraansluiting om de pomp aan de afvoerleiding aan te sluiten
De afvoeraansluiting heeft een flens die op de flens van het pomphuis past en een steun voor het monteren van de geleidingsapparatuur.
 - Bevestigingsmiddelen voor de afvoeraansluiting
 - Ankerbouten
1. Het toegangsframe installeren:
 - a) Plaats het toegangsframe in positie en lijn het horizontaal uit.
 - b) Zet het frame met specie vast.
 2. Zet de ankerbouten met specie vast.
Let erop dat u de afvoeraansluiting goed positioneert ten opzichte van het toegangsframe.
 3. Plaats de afvoeraansluiting in positie en draai de moeren vast.
 4. Installatie van de geleidebuizen:

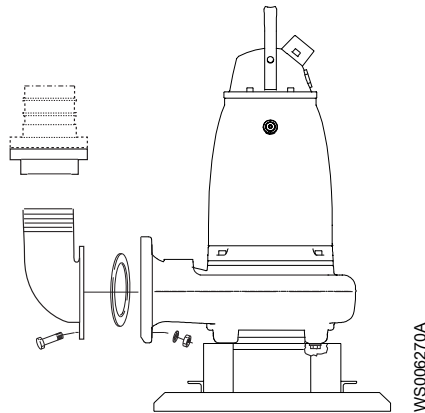
- a) Bevestig de geleidebuizen aan de steun.
 - b) Controleer of de geleidebuizen verticaal zijn geplaatst. Gebruik een waterpas of een loodlijn.
5. Sluit de afvoerleiding aan op de afvoeraansluiting.
6. Laat de pomp langs de geleidebuizen zakken.
Wanneer de pomp zijn laagste positie heeft bereikt, zal hij automatisch verbinding maken met de afvoeraansluiting.
7. De motorkabel vastzetten:
- a) Zet het permanente hijswerktuig vast aan de pomp en aan het toegangsframe. U kunt bijvoorbeeld een roestvrijstalen ophangketting met sluitingen gebruiken.
 - b) Zet de kabel vast op de kabelhouder.
Zorg ervoor dat de kabel niet in de pompinlaat kan worden gezogen of scherpe hoeken heeft of wordt afgeknepen. Bij zeer diepe installaties moet u kabelklembanden aanbrengen.
 - c) Sluit de motorkabel en de starter en de bewakingsapparatuur aan overeenkomstig de afzonderlijke instructies.
Zorg ervoor dat de waaierdraaiing correct is. Zie [Draaiing van het rotorblad controleren](#) (pagina 32) voor meer informatie.

Verwijder alle puin uit de put voordat u de pomp start.

4.1.2 Installeren met S-installatie

Bij de S-installatie is de pomp mobiel, waarbij deze helemaal of gedeeltelijk in de te verpompen vloeistof is ondergedompeld. De pomp wordt ondergedompeld met een aansluiting voor slang of leiding en staat op een steun.

Deze vereisten en instructies zijn alleen van toepassing als de installatie is verricht in overeenstemming met de afmetingstekening. Raadpleeg de onderdelenlijst voor meer informatie over de verschillende installatietypen.



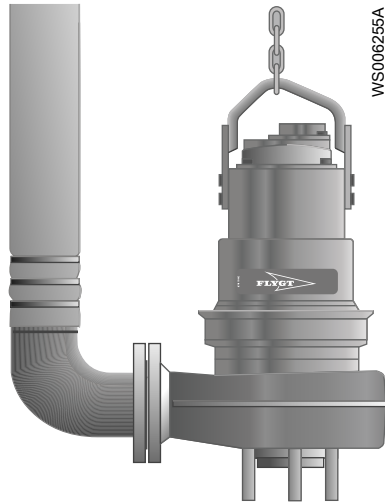
Afbeelding 3: S-installatie

1. Geleid de kabel zodat deze geen scherpe bochten bevat. Zorg ervoor dat de kabel niet doorpikt wordt en niet in de pompaanvoer kan worden gezogen.
2. Sluit de afvoerleiding aan.
3. Laat de pomp in de put zakken.
4. Plaats de pomp op de steun en zorg dat deze niet kan omvallen of zinken.
Het is ook mogelijk om de pomp aan een hijsketting op te hangen, net boven de bodem van de put. Zorg ervoor dat de pomp niet kan draaien bij het opstarten of tijdens bedrijf.
5. Sluit de motorkabel en de starter en de bewakingsapparatuur aan overeenkomstig de afzonderlijke instructies.

Zorg ervoor dat het rotorbladdraaiing correct is. Zie [Draaiing van het rotorblad controleren](#) (pagina 32) voor meer informatie.

4.1.3 Installeren met de F-installatie

In de F-installatie staat de pomp vrij en is de pomp primair bedoeld voor installatie in een kleine pompput op een stevige ondergrond. De pomp wordt geheel of gedeeltelijk in de te verpompen vloeistof ondergedompeld. De pomp is uitgerust met een verbinding voor een slang of buis en met steunpootjes en/of een zeef. Deze vereisten en instructies zijn voor F-installaties die overeenkomen met de afmetingstekening.



Afbeelding 4: F-installatie

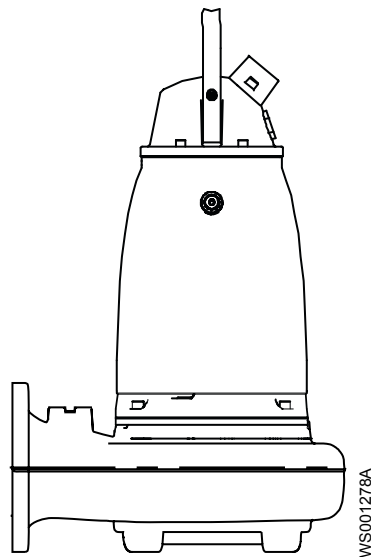
De volgende items zijn vereist:

- Nippelbuis/flens/koppeling
 - Buis of slang
1. Leid de kabel zodanig, dat er geen scherpe bochten zijn of afknellingen en hij niet in de pompinlaat kan worden gezogen.
 2. Bevestig de nippelbuis/flens/koppeling.
 3. Laat de pomp in de put zakken.
 4. Plaats de pomp op de bodem van de put en zorg ervoor dat hij niet om kan vallen.
 5. Sluit de motorkabel en de starter en de bewakingsapparatuur aan conform de afzonderlijke instructies.

Zorg ervoor dat de waaierdraaiing correct is. Zie [Draaiing van het rotorblad controleren](#) (pagina 32) voor meer informatie.

4.1.4 Installeer met X-installatie

In de X-installatie heeft de pomp geen vooraf bepaalde mechanische koppeling. De flens is doorboord.



Afbeelding 5: X-installatie

Opmerking:

Een pomp die voorbereid is voor X-installatie mag alleen worden gebruikt in een P- of S-installatie. Gebruik een dergelijke pomp nooit in een T- of Z-installatie

Zie voor de installatie-instructies de juiste mechanische onderdelen.

4.2 Elektrische aansluitingen aanleggen

Algemene voorzorgsmaatregelen

**GEVAAR: Elektrisch gevaar**

Voordat u begint met werkzaamheden aan de unit, dient u ervoor te zorgen dat de unit en het bedieningspaneel gescheiden zijn van de elektrische voeding en niet kunnen worden ingeschakeld. Dit is ook van toepassing op het regelcircuit.

**WAARSCHUWING: Elektrisch gevaar**

Risico van elektrische schok of brandwonden. Al het elektriciteitswerk moet door een erkende elektricien worden gecontroleerd. Voldoe aan alle lokale codes en voorschriften.

**WAARSCHUWING: Elektrisch gevaar**

Er bestaat een kans op een elektrische schok of een explosie als de elektrische aansluitingen niet goed zijn uitgevoerd, of als het product defect of beschadigd is. Controleer de apparatuur op zichtbaar beschadigde kabels, gebarsten behuizingen of andere tekenen van schade. Zorg dat de elektra goed is aangesloten.

**WAARSCHUWING: Verpletteringsgevaar**

Risico van automatisch opnieuw starten.

**VOORZICHTIG: Elektrisch gevaar**

Voorkom dat kabels scherp verbogen of beschadigd worden.

Opmerking:

Lekkage in de elektrische onderdelen kan tot beschadiging van de apparatuur of een gesprongen zekering leiden. Houd de uiteinden van de kabel altijd droog.

Vereisten

Deze algemene vereisten zijn van toepassing op de elektrische installatie:

- Stel het elektriciteitsbedrijf in kennis voor installatie van de pomp, als deze op het elektriciteitsnet wordt aangesloten. Het aansluiten van de pomp op het elektriciteitsnet kan leiden tot flikkerende gloeilampen bij het starten van de pomp.
- Het voltage en de frequentie van het net moeten overeenkomen met de specificaties op het gegevensplaatje. Als de pomp op verschillende voltagesterkte kan worden aangesloten, wordt de aangesloten voltage aangegeven door een gele sticker in de buurt van de kabelinvoer.
- De zekeringen en beveiligingsschakelaars moeten de juiste stroomsterkte hebben en de pompoverbelastingsbescherming (motorbeveiligingsschakelaar) moet worden aangesloten op de nominale voeding volgens het gegevensplaatje en de kabeltekening indien van toepassing. De beginstroom in direct-on-line start kan tot zes keer hoger zijn dan de nominale stroom.
- Het vermogen van zekeringen en kabels moet volgens de plaatselijke voorschriften en bepalingen worden gekozen.
- Als onderbroken werking van de pomp wordt voorgeschreven, moet de pomp worden uitgerust met monitorapparatuur die dergelijke werking ondersteunt.
- Als dat vermeld staat op het gegevensplaatje, is de motor schakelbaar tussen twee verschillende voltagesterktes.
- De thermische contactpunten/thermistors moeten in gebruik zijn.
- Op FM-goedgekeurde pompen moet een lekkagesensor worden aangesloten om aan de goedkeuringseisen te voldoen.

Kabels

Volg de onderstaande vereisten op bij het installeren van kabels:

- De kabels moeten in goede staat verkeren en niet geknikt of bekneld zijn.
- De kabels mogen niet beschadigd zijn en mogen niet gekenmerkt zijn of vermeldingen bevatten (met markeringen, enz.) bij de kabelinvoer.
- De afdichtingsmof en -ringen van de kabelinvoer moeten overeenkomen met de buitendiameter van de kabel.
- De minimale buigstraal mag niet onder de toegestane waarde zijn.
- Wanneer een kabel wordt hergebruikt, moet u ervoor zorgen dat de kabel altijd eerst iets wordt ingekort zodat de kabelinvoermof niet op hetzelfde punt de kabel vastklemt. Als de buitenhuls van de kabel beschadigd is, vervang dan de kabel. Neem contact op met een plaatselijke verkoop- en servicevertegenwoordiger.
- Houd rekening met verlies van voltage in lange kabels. De nominale spanning van de aandrijfeenheid is de spanning die wordt gemeten bij het kabelverbindingspunt in de pomp.
- Zorg ervoor dat de kabel lang genoeg is voor onderhoudswerkzaamheden.
- In het geval van SUBCAB[®]-kabels moet de dubbeldraads koperfolie worden bijgesneden.
- Alle geleiders die niet worden gebruikt, moeten worden geïsoleerd.

Opmerking:

Gebruik geen VFD (Variable Frequency Drive) met dit apparaat.

Aardgeleiding (massa)

Aardegeleiding (massa) moet worden gedaan conform alle lokale codes en voorschriften.

**GEVAAR: Elektrisch gevaar**

Alle elektrische apparatuur moet geaard worden (van massa worden voorzien). Test de aardegeleider om te controleren of deze goed is aangesloten. Controleer regelmatig de elektrische systemen om er zeker van te zijn dat de koppeling naar de massa gegarandeerd is.

**WAARSCHUWING: Elektrisch gevaar**

Als de stroomkabels is losgetrokken, dan moet de aardgeleider (massa) als laatste geleider van de aansluiting worden losgemaakt. Zorg dat de aardgeleider (massa) aan beide uiteinden van de kabel langer is dan de fasengeleiders.

**WAARSCHUWING: Elektrisch gevaar**

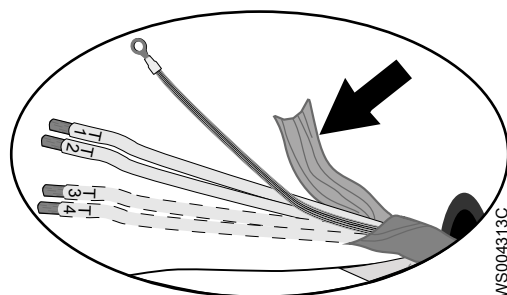
Risico van elektrische schok of brandwonden. U moet een extra aardlekbeveiliging op de gearde aansluitklemmen aansluiten als personen waarschijnlijk in contact komen met vloeistoffen die ook in contact met de pomp of de gepompte vloeistof komen.

4.2.1 Voorbereiding van de SUBCAB®-kabels

Dit gedeelte is van toepassing op SUBCAB®-kabels met dubbeldraadse besturingskernen.

De voorbereide SUBCAB®-kabel	De voorbereide, afgeschermdde SUBCAB®-kabel
<ol style="list-style-type: none"> 1. Dubbeldraads T1+T2 in besturingselement 2. Afvoerdraad in besturingselement (ongeisoleerde koperdraad) 3. Afgeschermdde koper-pt-folie 4. Isolatiemof (huls) of PT-folie voor controle-element 5. Stroomkernen 6. Aardingskern (massa) 	<ol style="list-style-type: none"> 1. Dubbeldraads T1+T2 en T3+T4 in besturingselement 2. Afvoerdraad in besturingselement (ongeisoleerde koperdraad) 3. Afgeschermdde koper-pt-folie 4. Isolatiemof (huls) voor controle-element 5. Stroomkernen 6. Aluminiumfolie 7. Aardingskern (massa) met groen-gele krimpdraad 8. Blank scherm/omvlochten draad

1. Verwijder de buitenste mantel aan het uiteinde van de kabel.
2. Maak het besturingselement klaar:
 - a) Verwijder de mantel (indien aanwezig) en de koperfolie.
De koperfolie is een scherm en is geleidend. Maak niet meer los dan noodzakelijk en verwijder de folie.



Afbeelding 6: Koperfolie op besturingselement

- b) Plaats een witte krimpdraad over de afvoerdraad en de kabelklem.
- c) Bevestig een kabelschoentje aan de afvoerdraad.
- d) Draai T1+T2 en T3+T4 om elkaar heen.
- e) Doe een krimpdraad over het controle-element.

Zorg ervoor dat de geleidende koperfolie en de afvoerdraad afgedekt zijn.

3. Bereid de aardingskern (massa) voor voor SUBCAB™-kabel:
 - a) Verwijder de geel-groene isolatie van de aardingskern (massa).
 - b) Controleer of de aardingskern (massa) minimaal 10% langer is dan de fasekernen in de kast.
 - c) Wanneer van toepassing, plaatst u een kabelhandvat op de aardingskern.
4. Bereid de aardingskern (massa) voor voor afgeschermd SUBCAB™-kabel:
 - a) Draai de schermen rond de stroomkernen uit elkaar.
 - b) Plaats een geel-groene krimpdraad over de aardingskern (massa).
Laat een klein stukje onbedekt.
 - c) Wanneer van toepassing, plaatst u een kabelhandvat op de afgeschermd aardingskern.
 - d) Draai de omhulsels van de stroomdraden om elkaar heen om een aardingskern (massa) te maken en plaats een kabelschoen aan het uiteinde.
 - e) Controleer of de aardingskern (massa) minimaal 10% langer is dan de fasekernen in de kast.
5. Hoe wordt er verbinding met de aarde (massa) gemaakt?
 - Schroef: Bevestig kabelklemmen aan de aardingskern (massa) en de stroomkernen.
 - Klemmenbord: laat de kernuiteinden zoals ze zijn.
6. Maak de stroomkabels klaar:
 - a) Verwijder de aluminiumfolie rond de stroomkernen.
 - b) Verwijder de isolatie van de stroomkernen.

4.2.2 Sluit de motorkabel aan op de pomp

Opmerking:

Lekkage in de elektrische onderdelen kan tot beschadiging van de apparatuur of een gesprongen zekering leiden. Houd het uiteinde van de motorkabel te allen tijde droog.

1. Verwijder de ingangsdrukstukschroef van het statorhuis.
2. Verwijder het statorhuis.
Dit biedt toegang tot het klemmenbord/de lasdoppen.
3. Verwijder het klemmenbord.
4. Controleer de gegevens op het gegevensplaatje om te zien welke aansluitingen voor de stroomvoorziening nodig zijn.
5. Sluit de verbindingen op het klemmenbord/de lasdoppen aan in overeenstemming met de vereiste stroomvoorziening.

6. Sluit de hoofddraden (L1, L2, L3 en massa) aan conform het betreffende kabelschema. De aarddraad moet 50 mm (2.0 in.) langer zijn dan de fasedraden in de aansluitkast van de unit.
7. Zorg dat de pomp goed geaard wordt.
8. Zorg dat de in de pomp ingebouwde thermocontacten goed zijn aangesloten op het klemmenblok/de lasdoppen.
9. Installeer het statorhuis.
10. Installeer de ingangsdrukstukschroef.

4.2.3 Motorkabel aansluiten op de start- en bewakingsapparatuur



GEVAAR: Explosie-/Brandgevaar

Voor installaties in explosieve of brandbare atmosferen gelden speciale regels. Installeer het product of hulpapparatuur niet in een explosieve zone, tenzij deze explosiebestendig of echt veilig zijn. Als het product EN/ATEX-, MSHA- of FM-goedgekeurd is, lees dan de extra EX-informatie in het hoofdstuk Veiligheid voordat u verdere acties onderneemt.

Opmerking:

Er zijn thermische contactpunten geïntegreerd in de pomp.

Opmerking:

Thermische contacten mogen nooit worden blootgesteld aan spanningen van meer dan 250 V, maximale onderbrekingsstroomsterkte 4 A. Ze kunnen het beste worden aangesloten op 24 V via aparte zekeringen om andere automatische apparatuur te beschermen.

De 1-fasepompen moeten voorzien zijn van een starter met start- en bedrijfscondensatoren.

Voor de 1-fasepompen is een speciale door Flygt ontwikkelde starter vereist. De aansluiting van de motorkabel op de starter is geïllustreerd in het kabelschema.

1. Als de pompinstallatie over thermocontacten beschikt, sluit dan de T1 en T2 bedieningsgeleiders aan op de bewakingsapparatuur.

Als de temperatuur van de gepompte vloeistof warmer is dan 40°C (104°F), sluit de draden T1 en T2 dan niet aan op de thermocontacten.

Opmerking:

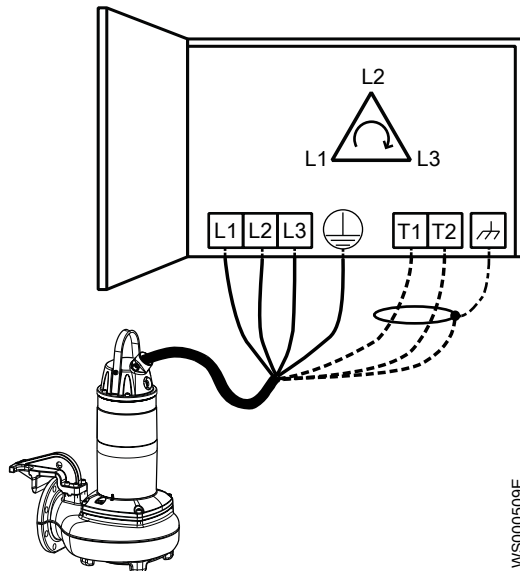
De thermische contactpunten zijn in de stator ingebouwd. Sluit deze aan op 24 V via aparte zekeringen om andere automatische apparatuur te beschermen.

2. Sluit de stroomdraden (L1, L2, L3 en aarde) op de startapparatuur aan. Raadpleeg voor informatie over de fasesequentie en de kleurcodes van de draden [Kabelschema's](#) (pagina 24).
3. Controleer of de bewakingsapparatuur goed werkt:
 - a) Controleer of de signalen en de tripfunctie goed werken.
 - b) Controleer of de relais, lampjes, zekeringen en aansluitingen intact zijn.
 Vervang eventuele defecte apparatuur.

4.2.4 Kabelschema's

Beschrijving

Dit onderwerp bevat algemene aansluitingsinformatie. Het voorziet in kabelschema's met aansluitalternatieven voor gebruik met verschillende kabels en stroomvoorziening.

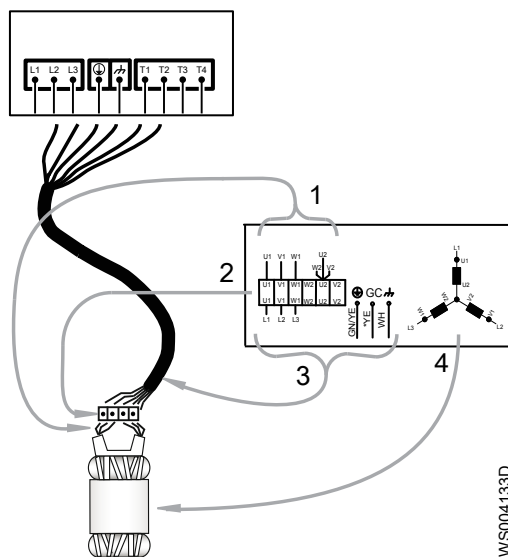


WS000509E

Afbeelding 7: Fasesequentie

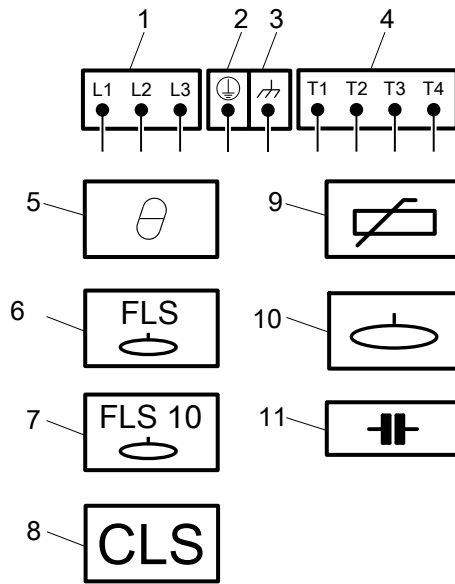
Aansluitingslocaties

De afbeeldingen in dit gedeelte illustreren hoe de symbolen van de aansluitstrip geïnterpreteerd moeten worden.



WS004133D

1. Statorraden
2. Klemmenbord
3. Netsnoerdraden
4. Stator (interne aansluiting afgebeeld)



1. Starteronderdelen en voedingsdraden (L1, L2, L3)
2. aarde (massa)
3. Functionele aarding
4. Besturingsdraden (T1, T2, T3, T4)
5. Thermocontact
6. FLS
7. FLS 10
8. CLS
9. Thermistor
10. Niveausensor
11. Condensator

WS004134A

Kleurcodestandaard

Code	Beschrijving
BN	Bruin
BK	Zwart
WH	Wit
OG	Oranje
GN	Groen
GNYE	Groen-Geel
RD	Rood
GY	Grijs
BU	Blauw
YE	Geel

4.2.4.1 Kleuren en markeringen van draden

Motor connection		Mains		SUBCAB 7GX Screenflex 7GX	SUBCAB 4GX Screenflex 4GX	SUBCAB AWG	SUBCAB Screened
Colours and marking of main leads		1~	3~				
COLOUR STANDARD BN=Brown BK=Black WH=White OG=Orange GN=Green GN/YE=Green-Yellow RD=Red GY=Grey BU=Blue YE=Yellow *SUBCAB AWG ** Ground Conductor is stranded around cores GC=Ground Check	STATOR LEADS U1,U5 RD U2,U6 GN V1,V5 BN V2,V6 BU W1,W5 YE W2,W6 BK T1,T2 WH/YE	1	L1	BK 1	BN	RD	BN
		2	L2	BK 2	BK	BK	BK
		3	L3	BK 3	GY	WH	GY
			L1	BK 4	-	-	-
			L2	BK 5	-	-	-
			L3	BK 6	-	-	-
				GN/YE	GN/YE	GN/YE	**Screen/PE from cores
		Screen (WH)	Screen (WH)	-	Screen (WH)		
	GC	-	-	YE	-		

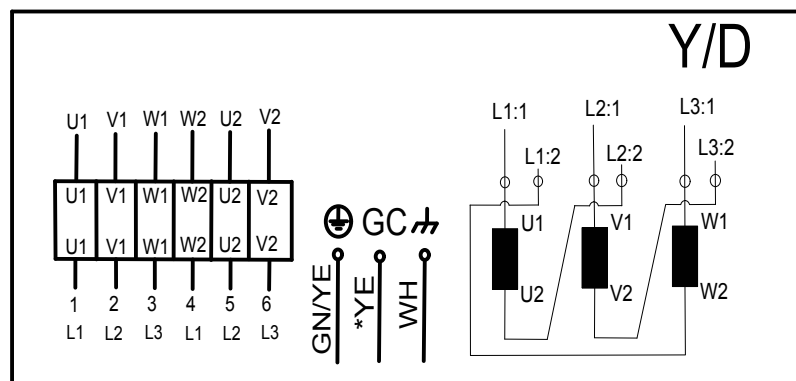
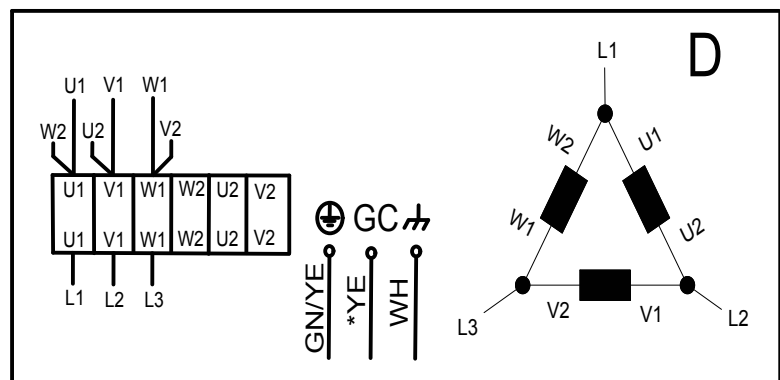
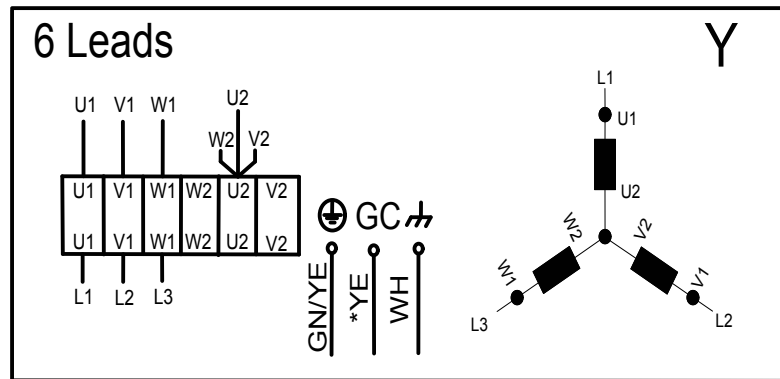
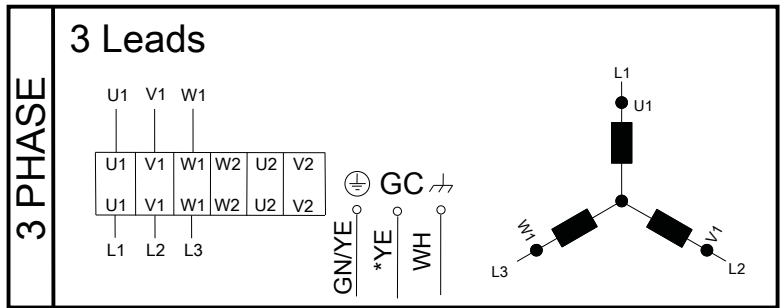
Voor markeringen op sensordraden, zie [Sensoraansluitingen](#) (pagina 31).

4.2.4.2 Aansluitingen inbegrepen

- [3-faseaansluiting](#) (pagina 27)
- [1-faseaansluiting](#) (pagina 29)
- [Sensoraansluitingen](#) (pagina 31)
- [Afgeschermde kabel aansluiting](#) (pagina 30)

WS004125B

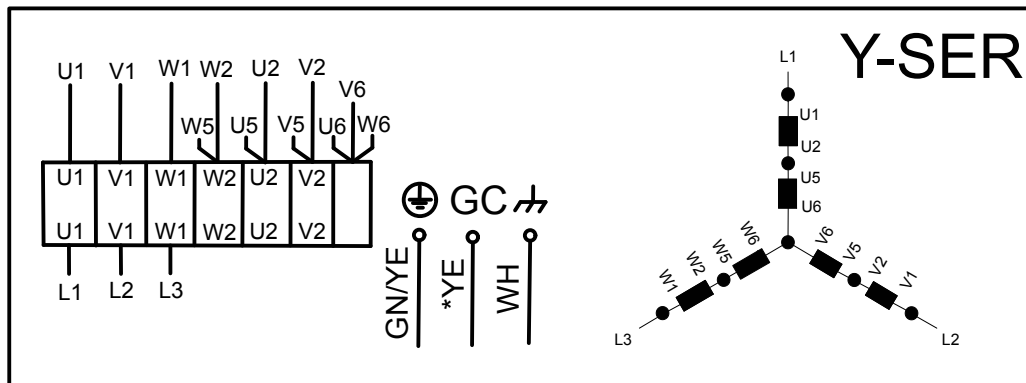
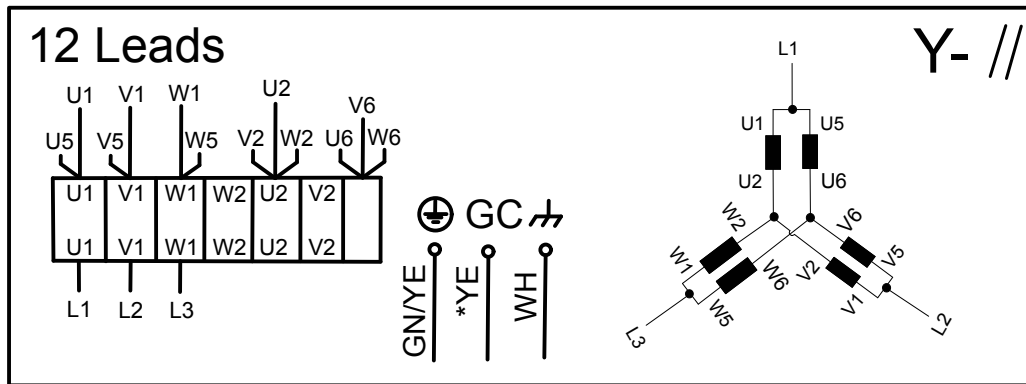
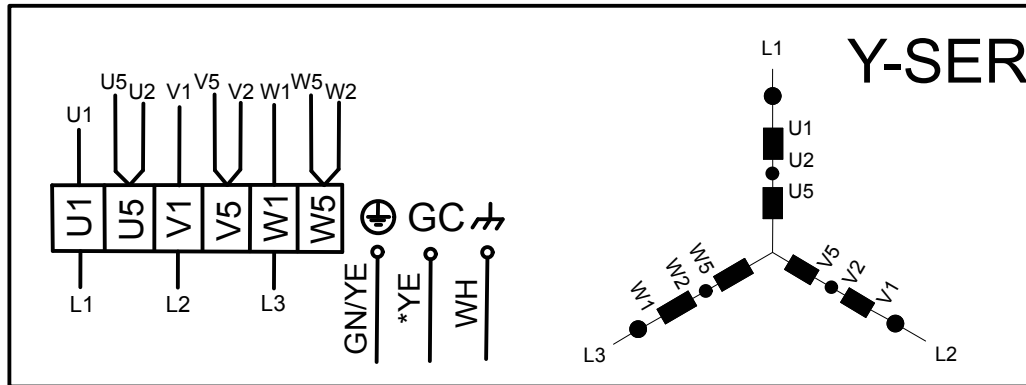
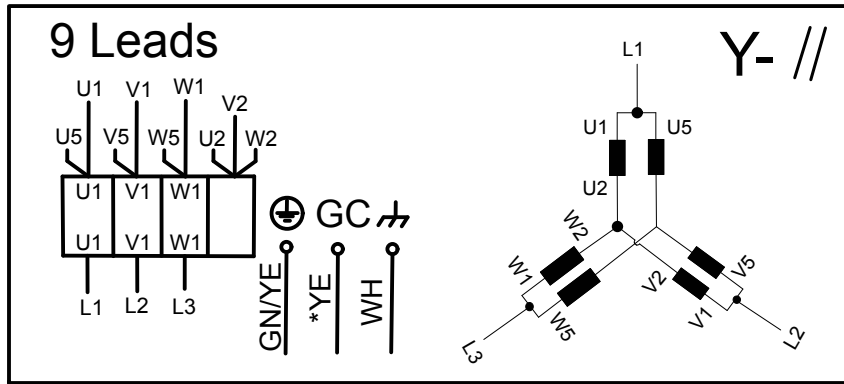
4.2.4.3 3-faseaansluiting



WS009162A

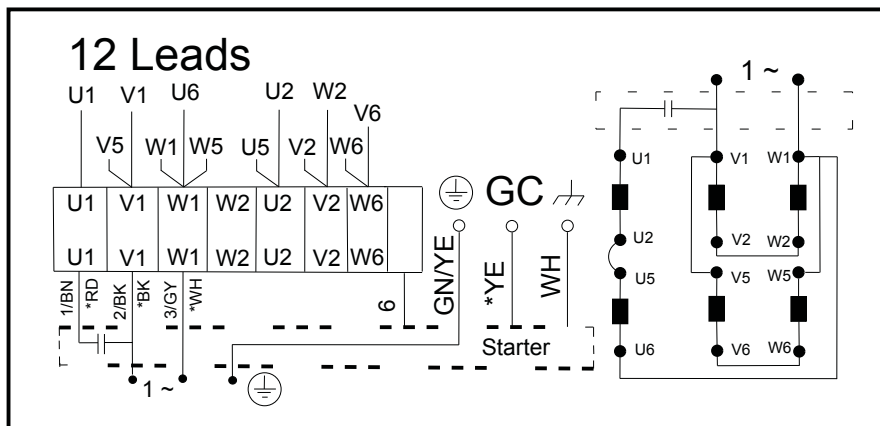
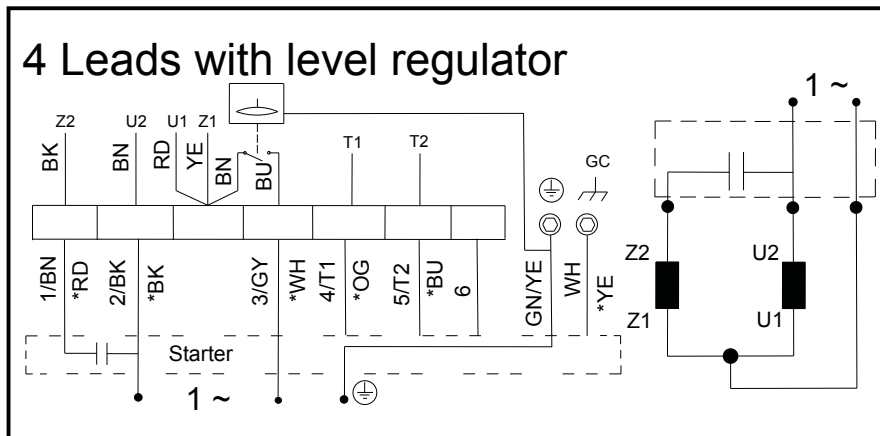
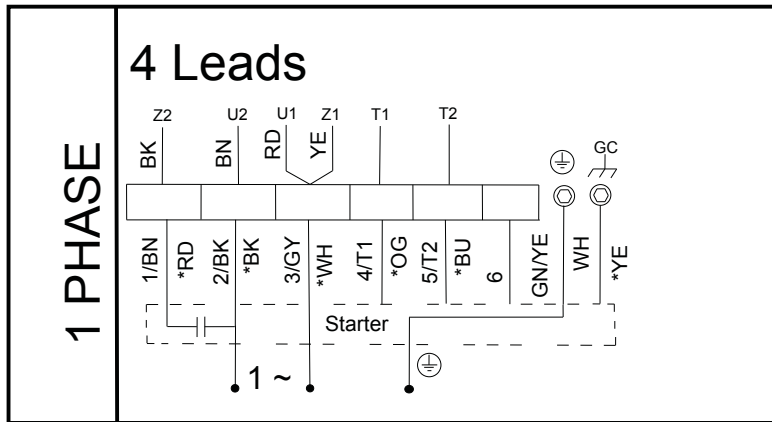
WS004126A

WS004127A



WS004128A

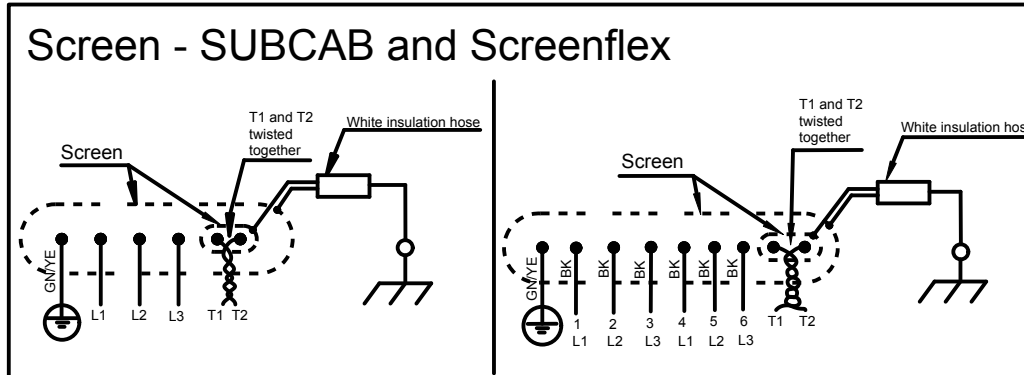
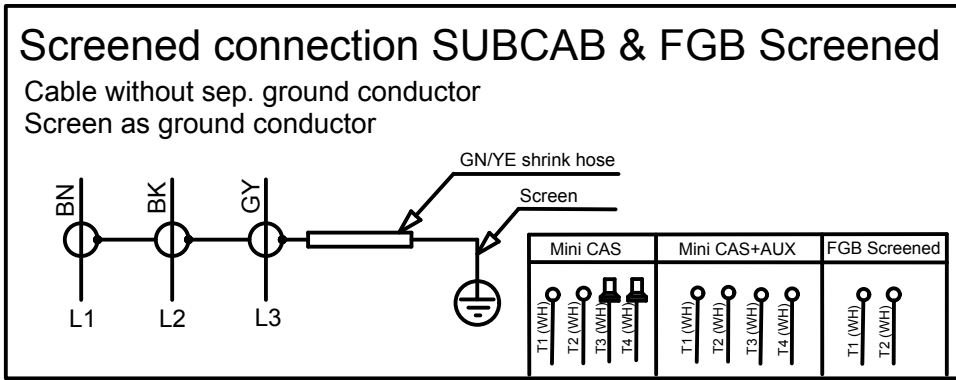
4.2.4.4 1-faseaansluiting



WS004129B

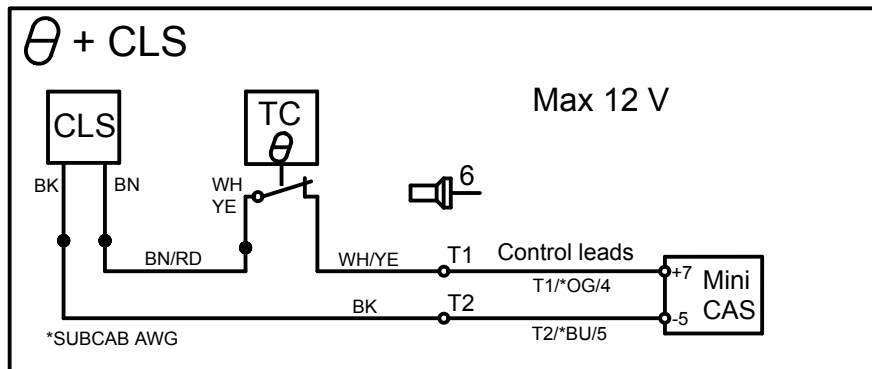
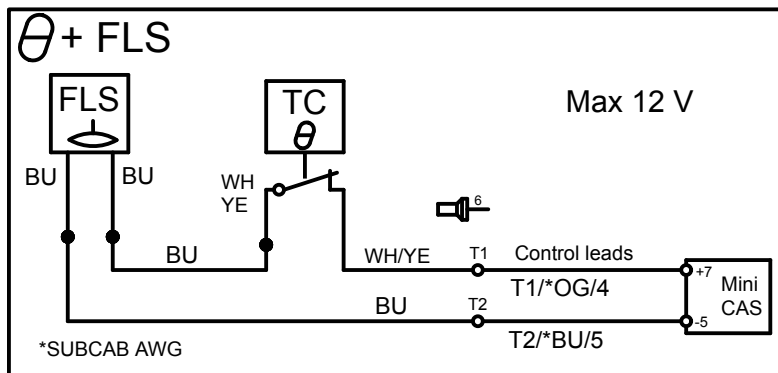
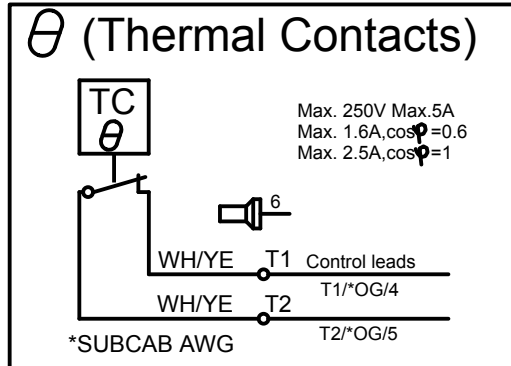
4.2.4.5 Afgeschermdde kabelaansluiting

WS004132A

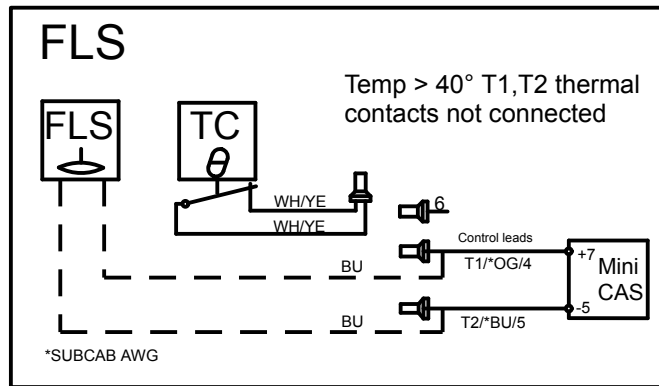
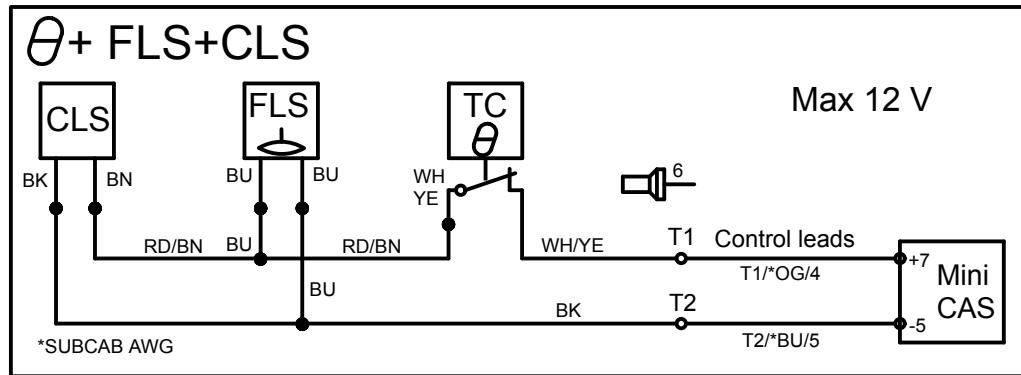


4.2.4.6 Sensoraansluitingen

SENSORS	Control	SUBCAB 7GX & 4GX Screenflex	SUBCAB AWG	SUBCAB screened
	T1	WH T1	OG	WH T1
	T2	WH T2	BU	WH T2
	T3	-	-	WH T3
	T4	-	-	WH T4



WS004130A



WS004131A

Karakteristieken sensoraansluitingen

De waarden hebben een tolerantie van 10%.

Sensoren	Waarde (mA)	Definitie
FLS en thermocontact	0	Te hoge temperatuur
	7,8	OK
	36	Lekkage
CLS en thermocontact	0	Te hoge temperatuur
	5,5	OK
	29	Lekkage (5 seconden vertraging)
CLS, FLS en thermocontact	0	Temperatuuroverschrijding
	13,3	OK
	36-42	Lekkage (0/5 seconden vertraging)

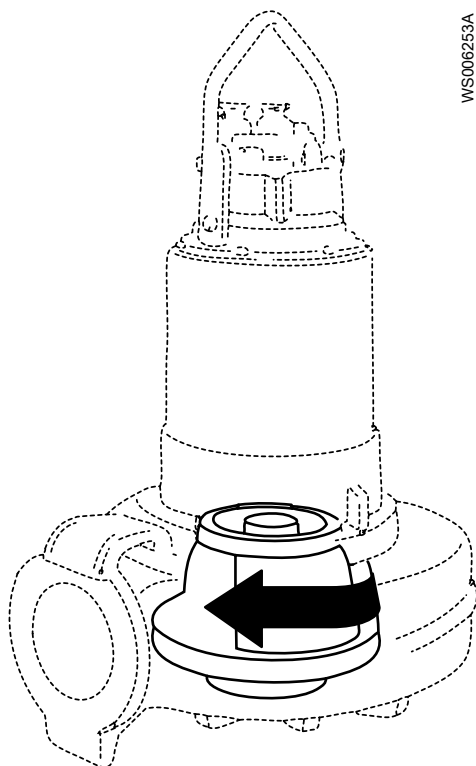
4.3 Draaiing van het rotorblad controleren



VOORZICHTIG: Verpletteringsgevaar

De startruk kan krachtig zijn. Zorg ervoor dat er tijdens het starten van het apparaat niemand in de buurt aanwezig is.

1. Start de motor.
2. Stop de motor na enkele seconden.
3. Controleer of het rotorblad draait als in deze afbeelding.



De juiste draairichting van het rotorblad is met de klok mee wanneer u van boven naar de pomp kijkt.

4. Voer een van de volgende handelingen uit als het rotorblad de verkeerde richting op draait:
 - Als de motor een 1-faseaansluiting heeft, neemt u contact op met de plaatselijke verkoop- en servicevertegenwoordiger.
 - Als de motor een 3-faseaansluiting heeft, verander dan twee fasedraden en herhaal deze procedure.

5 Bediening

Vorzorgsmaatregelen

Controleer het volgende voordat u het apparaat in werking stelt:

- Alle aanbevolen veiligheidsmaatregelen zijn aangebracht;
- De kabel en de kabelinvoer zijn niet beschadigd;
- Alle vuil en afvalmaterialen zijn verwijderd.

Opmerking:

Stel de pomp nooit in werking met een afgesloten afvoerleiding of gesloten afvoerklep.



WAARSCHUWING: Verpletteringsgevaar

Risico van automatisch opnieuw starten.

Afstand tot natte gebieden



WAARSCHUWING: Elektrisch gevaar

Risico van elektrische schok of brandwonden. U moet een extra aardlekbeveiliging op de gearde aansluitklemmen aansluiten als personen waarschijnlijk in contact komen met vloeistoffen die ook in contact met de pomp of de gepompte vloeistof komen.



VOORZICHTIG: Elektrisch gevaar

Risico van elektrische schok of brandwonden. De fabrikant van de apparatuur heeft dit apparaat niet getest voor zwembaden. Voor gebruik met zwembaden gelden speciale veiligheidsvoorschriften.

Geluidsniveau

Opmerking:

Het geluidsdrukniveau van het product is minder dan 70 dB(A). Bij sommige installaties kan het geluidsdrukniveau meer zijn dan 70 dB(A) bij bepaalde operationele punten in de prestatiecurve. Zorg dat u voor de omgeving waar het product geïnstalleerd wordt de eisen ten aanzien van de geluidsniveaus kent. Wanneer u dat niet doet, kan dit leiden tot gehoorbeschadiging of schending van plaatselijke wetten.

5.1 Geschatte vervangingsintervallen voor zinkanodes

De massa en het oppervlak van de zinkanodes zijn gemaakt om het pompoppervlak gedurende 1 jaar tegen het zeewater te beschermen op een gemiddelde temperatuur van 20°C (68°F). Kortere inspectie-intervallen en snellere vervanging kan nodig zijn, afhankelijk van de watertemperatuur en de chemische samenstelling, evenals de aanwezigheid van andere metalen in de nabijheid van de pomp.

De snelheid van zinkverbruik en de juiste inspectie-intervallen kunnen worden geschat door te berekenen hoeveel zink tijdens de eerste twee maanden na installatie wordt verbruikt.

Anodes worden vervangen wanneer de anodemassa gereduceerd is tot een geselecteerde fractie van de oorspronkelijke massa. De aanbevolen interval voor de geselecteerde fractie is 0.25-0.50 (25-50%).

1. Verwijder, weeg en installeer opnieuw een of meerdere zinkanodes aan de buitenkant voordat de pomp wordt opgestart.
2. Voer deze handelingen na twee maanden opnieuw uit.

3. Deel de verstreken tijd in dagen (tussen de stappen 1 en 2) door het gewichtsverlies in grammen om de hoeveelheid anodeverbruik te berekenen (dagen/gram).
Als meerdere anodes worden gewogen, gebruik voor deze berekening dan de anode met het meeste gewichtsverlies.
4. Bereken de toekomstige vervangingsintervallen zodat deze plaatsvinden wanneer de geselecteerde fractie zink nog aanwezig is.

5.2 De pomp starten



VOORZICHTIG: Verpletteringsgevaar

De startruk kan krachtig zijn. Zorg ervoor dat er tijdens het starten van het apparaat niemand in de buurt aanwezig is.

Opmerking:

Zorg dat de waaier de juiste draairichting heeft. Zie 'Controleer de draairichting van de waaier' voor meer informatie.

1. Controleer het oliepeil in het oliehuis.
 2. Verwijder de zekeringen of open de beveiligingsschakelaar en controleer of u het rotorblad onbelemmerd met de hand kunt ronddraaien.
-

**WAARSCHUWING: Verpletteringsgevaar**

Plaats nooit uw hand in de pompbehuizing.

3. Voer de isolatietestfase naar de aarding uit. Om door te gaan, moet de waarde hoger zijn dan 5 megaohm.
4. Controleer of de controleapparatuur naar behoren functioneert.
5. Start de pomp.

6 Onderhoud

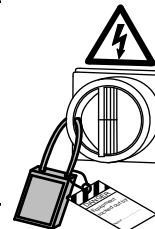
Voorzorgsmaatregelen

Zorg dat u voor aanvang van de werkzaamheden de veiligheidsinstructies in het hoofdstuk *Inleiding en veiligheid* (pagina 3) heeft gelezen en begrepen.



GEVAAR: Verpletteringsgevaar

Bewegende onderdelen kunnen verstrikken of verpletteren. Schakel altijd de netvoeding uit voordat u onderhoudswerk verricht om onvoorziën opstarten te voorkomen. Wanneer u dat niet doet, kan dit leiden tot de dood of ernstig lichamelijk letsel.



WAARSCHUWING: Biologisch gevaar

Infectiegevaar Spoel het apparaat grondig af onder schoon water voordat u ermee aan het werk gaat.



VOORZICHTIG: Verpletteringsgevaar

Zorg dat het unit niet kan weggrollen of omvallen, met mogelijk letsel of materiële schade als gevolg.

Zorg ervoor dat u deze eisen opvolgt:

- Controleer op het risico van explosies voordat u gaat lassen of elektrisch gereedschap gaat gebruiken.
- Laat alle systeem- en pomponderdelen afkoelen voordat u deze aanraakt.
- Zorg ervoor dat het product en de onderdelen ervan grondig zijn gereinigd.
- Zorg dat de werkruimte goed geventileerd wordt voordat u ventilatie- of afvoerkleppen opent, pluggen verwijdert, of het apparaat demonteert.
- Open geen ontluichtings- of drainagekleppen en verwijder geen pluggen zolang het systeem onder druk staat. Zorg dat de pomp is afgescheiden van het systeem en dat de druk is ontlast voordat u de pomp demonteert, pluggen verwijdert of leidingen ontkoppelt.

Controle van de aardegeleiding

Na servicewerkzaamheden moet de aardegeleiding (massa) altijd getest worden.

Onderhoudsrichtlijnen

Tijdens onderhoud en voor het opnieuw monteren dient u altijd het volgende in acht te nemen:

- Reinig alle onderdelen grondig, met name O-ringgroeven.
- Vervang alle O-ringen, pakkingen en afdichtingsringen.
- Smeer alle veren, schroeven en O-ringen met vet.

Zorg tijdens het opnieuw monteren altijd dat bestaande indexmarkeringen zijn uitgelijnd.

De opnieuw gemonteerde aandrijfeenheid moet altijd worden getest op isolatie en de opnieuw gemonteerde pomp moet proefdraaien voor de normale werking.

6.1 Aanhaalmomenten

Alle schroeven en moeren moeten worden gesmeerd om de correcte aanhaalmomenten te kunnen realiseren. Schroeven die in roestvrij staal worden geschroefd moeten

schroefdraden hebben die gecoat zijn met een geschikte smering om vastlopen te voorkomen.

Neem voor eventuele vragen over de aanhaalmomenten contact op met de plaatselijke verkoop- en servicevertegenwoordiger van Xylem voordat u verdergaat.

Schroeven en moeren

Tabel 1: Roestvrij staal, A2 en A4, aanhaalmoment Nm (ft-lbs)

Eigenschap klasse	M4	M5	M6	M8	M10	M12	M16	M20	M24	M30
50	1,0 (0,74)	2,0 (1,5)	3,0 (2,2)	8,0 (5,9)	15 (11)	27 (20)	65 (48)	127 (93.7)	220 (162)	434 (320)
70, 80	2,7 (2)	5,4 (4)	9,0 (6,6)	22 (16)	44 (32)	76 (56)	187 (138)	364 (268)	629 (464)	1.240 (915)
100	4,1 (3)	8,1 (6)	14 (10)	34 (25)	66 (49)	115 (84.8)	248 (183)	481 (355)	–	–

Tabel 2: Staal, aanhaalmoment Nm (ft-lbs)

Eigenschap klasse	M4	M5	M6	M8	M10	M12	M16	M20	M24	M30
8,8	2,9 (2,1)	5,7 (4,2)	9,8 (7,2)	24 (18)	47 (35)	81 (60)	194 (143)	385 (285)	665 (490)	1310 (966,2)
10,9	4,0 (2,9)	8,1 (6)	14 (10)	33 (24)	65 (48)	114 (84)	277 (204)	541 (399)	935 (689)	1.840 (1.357)
12,9	4,9 (3,6)	9,7 (7,2)	17 (13)	40 (30)	79 (58)	136 (100)	333 (245)	649 (480)	1120 (825,1)	2210 (1630)

Zeskantige schroeven met platverzonken koppen

Voor zeskantige schroeven met platverzonken koppen is het maximale aanhaalmoment voor alle eigenschapsklassen 80% van de waarde voor klasse 8.8 en daarboven.

6.2 Olie verversen

Deze afbeelding toont de pluggen voor het verversen van de olie.



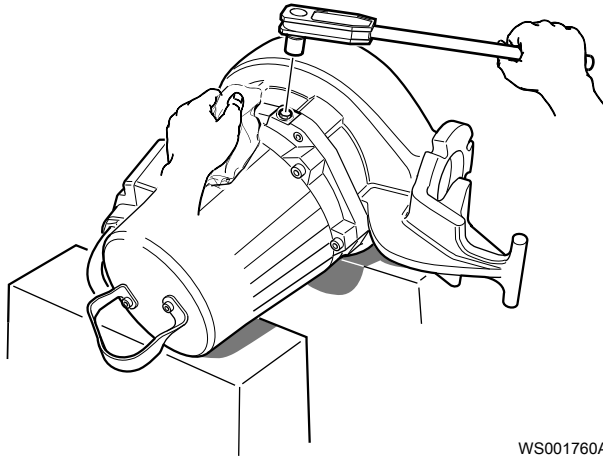
Olie aftappen



VOORZICHTIG: Gevaar voor persgas

De lucht in de kamer kan bestanddelen of vloeistof met kracht de lucht in slingeren. Wees voorzichtig bij het openen. Houd een stuk voddens boven de plug om te voorkomen dat er vloeistof uit spuit.

1. Plaats de pomp in een horizontale positie en schroef de olieplug los.



WS001760A

2. Plaats een container onder de pomp en draai de pomp.

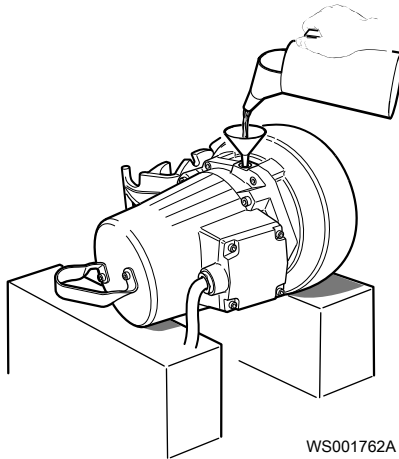
Olie bijvullen

De olie dient een medisch witte olie van het type paraffine te zijn die voldoet aan FDA 172.878 (a) en een viscositeit van ongeveer VG32. Voorbeelden van geschikte typen olie zijn:

- Statoil MedicWay 32™
- BP Enerpar M 004™
- Shell Ondina 927™
- Shell Ondina X430™

1. Vervang de O-ring van de olieplug.
2. Vul de olie bij.

Hoeveelheid: ongeveer 0,6 l (0,63 qt.)



WS001762A

3. Plaats de olieplug terug en draai deze vast.
Aanhaalmoment: 10-40 Nm (7,5-29,5 ft-lbs)

6.3 Onderhoud aan de pomp uitvoeren

Soort onderhoud	Doel	Inspectie-interval
Eerste inspectie	Voor het doen van een controle van de pomponditeit door een erkende monteur van Xylem, op basis van de resultaten en de bevindingen uit deze metingen, voor het bepalen van de intervallen voor periodieke inspectie en grote revisies voor de specifieke installatie.	Binnen het eerste jaar van bedrijf.
Periodieke inspectie	Om operationele onderbrekingen en machinestilstand te voorkomen. Maatregelen voor prestaties en pompefficiëntie te garanderen worden voor iedere afzonderlijke toepassing gedefinieerd en bepaald. Dit kan zaken bevatten als het bijsnijden van het rotorblad, inspectie en vervanging van aan slijtage onderhevige onderdelen, controle van zinkanodes en controle van de stator.	Tot eenmaal per jaar Is van toepassing op normale toepassingen en werkcondities bij media(vloeistof)temperaturen van < 40°C (104°F). Maximaal elke 5 jaar Voor toepassingen met het M-rotorblad met een gebruik van < 10 min/dag en ongeveer 10 starts/dag.
Groot onderhoud	Om een lang operationele levensduur van het product te garanderen. Het bevat de vervanging van belangrijke onderdelen en de maatregelen die tijdens een inspectie genomen worden.	Maximaal elke 3 jaar Is van toepassing op normale toepassingen en werkcondities bij media(vloeistof)temperaturen van < 40°C (104°F). Tot 20.000 uren. Voor toepassingen met het M-rotorblad met een gebruik van < 10 min/dag en ongeveer 10 starts/dag.

Opmerking:

Kortere termijnen zijn mogelijk nodig wanneer de bedrijfsomstandigheden extreem zijn, bijvoorbeeld met zeer schurende of corroderende toepassingen of wanneer de vloeistoftemperaturen hoger zijn dan 40 °C (104 °F).

6.3.1 Inspectie

Service-item	Handeling
Kabel	<ol style="list-style-type: none"> 1. Vervang de kabel als de buitenkabel beschadigd is. 2. Controleer of de kabels niet geknikt zijn en niet in de knel kunnen komen te zitten.
Aansluiting op de voeding	Controleer of de aansluitingen goed vastzitten.
Elektrische consoles	Controleer of deze schoon en droog zijn.
Rotorblad	<ol style="list-style-type: none"> 1. Controleer de speling van het rotorblad. 2. Pas het rotorblad zo nodig aan.
Statorhuis	<ol style="list-style-type: none"> 1. Tap alle vloeistof af, indien aanwezig. 2. Controleer de weerstand van de lekkagesensor. Normale waarde ongeveer 1.500 ohm, alarm ongeveer 430 ohm.
Isolatie	<p>Gebruik een megger van maximaal 1.000 V.</p> <ol style="list-style-type: none"> 1. Controleer of de weerstand tussen de aarde (massa) en de fase draad meer dan 5 megohm is. 2. Voer een controle van de fasenweerstand uit.
Verdeeldoos	Controleer of het schoon en droog is.
Hijswerktuig	Controleer of aan de plaatselijke veiligheidsvoorschriften wordt voldaan.

Service-item	Handeling
Hijsbeugel	<ol style="list-style-type: none"> 1. Controleer de schroeven. 2. Controleer de staat van de hijsbeugel. 3. Vervang deze zo nodig.
O-ringen	<ol style="list-style-type: none"> 1. Vervang de O-ringen van de olieplug. 2. Vervang de O-ringen bij de toegangsafdekking of het verdeeldekseel. 3. Smeer de nieuwe O-ringen.
Overbelastingsbeveiliging en overige beveiligingen	Controleer of ze goed zijn ingesteld.
Persoonlijke beschermingsmiddelen	Controleer het hekwerk, de afschermingen en de overige beschermingsmiddelen.
Draairichting	Controleer de draaiing van het rotorblad.
Oliehuis	Vul zo nodig bij met nieuwe olie.
Klemmenblok/lasdoppen	Controleer of de aansluitingen goed vastzitten.
Thermocontacten	Normaal gesloten circuit; interval 0-1 ohm.
Spanning en stroomsterkte	Controleer de bedrijfswaarden.

6.3.2 Groot onderhoud

Doe voor een grote revisie het volgende naast de taken die vermeld staan onder Inspectie.

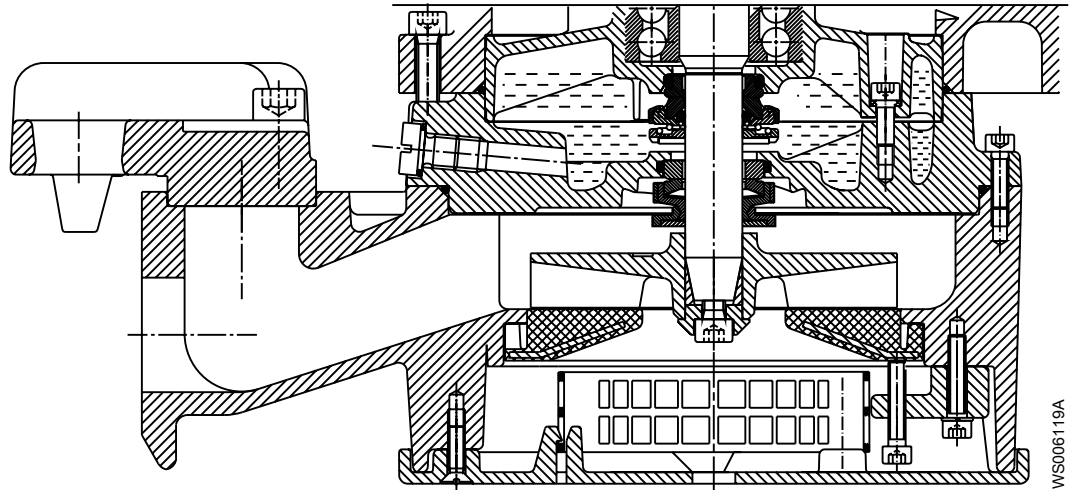
Service-item	Handeling
Steun- en hoofdagers	Vervang de lagers door nieuwe lagers.
Mechanische afdichting	Vervang de afdichtingen door nieuwe.

6.3.3 Onderhoud in geval van een alarm

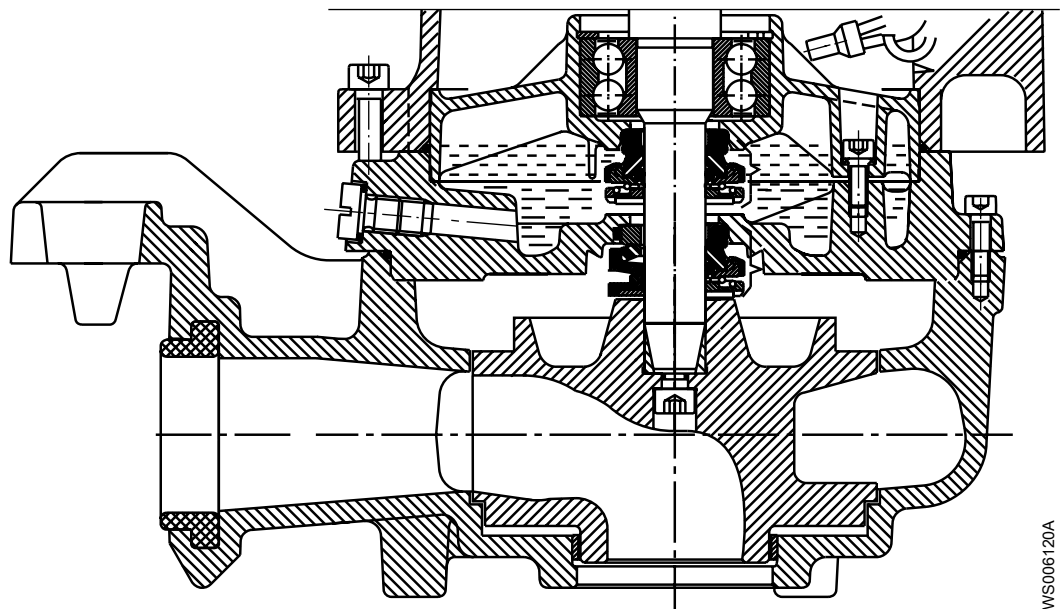
Raadpleeg [Sensoraansluitingen](#) (pagina 31) voor informatie over indicatiewaarden voor sensoren.

Alarmbron	Actie
FLS	<ol style="list-style-type: none"> 1. Controleer op vloeistof in het statorhuis. 2. Tap alle vloeistof af, indien aanwezig. 3. Controleer de mechanische afdichting, de O-ringen en de kabelinvoer als er vloeistof is gevonden.
Thermocontact	Controleer de start- en stopniveaus.
De overbelastingsbeveiliging	Controleer of het rotorblad vrij kan ronddraaien.

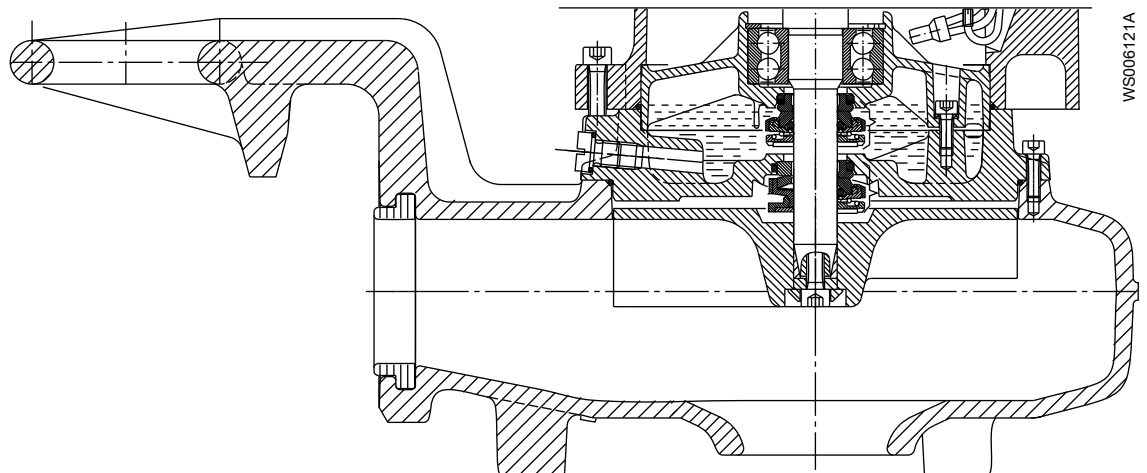
6.4 De waaier vervangen



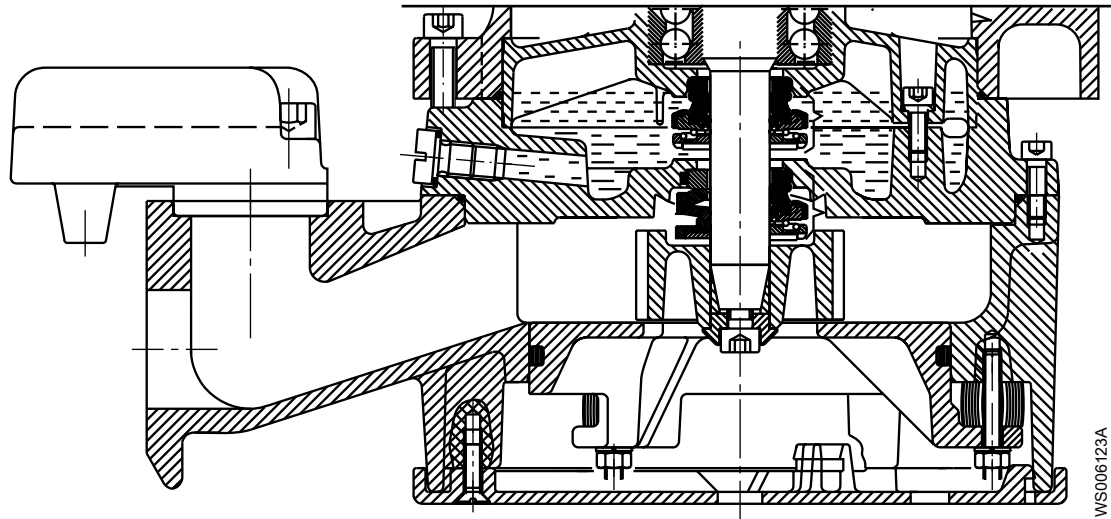
Afbeelding 8: B-waaier



Afbeelding 9: C-waaier



Afbeelding 10: D-waaier



Afbeelding 11: F-waaier

Benodigd gereedschap:

- 6 mm zeskantige bitadapter met een verlengstuk van minstens 125 mm (4,92 in)
- Rotorbladtrekker

Neem zo nodig contact op met uw plaatselijke vertegenwoordiger van Xylem voor het juiste type en de juiste afmeting.

- Stang (hout of koper) om het rotorblad zo nodig vast te zetten
- Twee koevoeten indien van toepassing



VOORZICHTIG: Gevaar voor snijwonden

Versleten onderdelen kunnen scherpe randen hebben. Draag beschermende kleding.

Opmerking:

Als u de pomp op zijn kant legt, dient u ervoor te zorgen dat het gewicht niet op een deel van het rotorblad rust. Het rotorblad mag de betonnen vloer of andere harde en ruwe oppervlakken niet raken.

Als de installatie van het rotorblad niet wil lukken, voer dan de installatieprocedure vanaf het begin opnieuw uit.

6.4.1 Verwijder het rotorblad



VOORZICHTIG: Gevaar voor snijwonden

Versleten onderdelen kunnen scherpe randen hebben. Draag beschermende kleding.

1. Leg de pomp op zijn zijkant.
2. Verwijder bij een S-installatie de zeefbodem.
3. Verwijder de volgende zaken, gebaseerd op uw pompversie:
 - Bij de C- en D-waaiers in drukklassen MT en HT verwijdert u de pompbehuizing.
 - Bij de B-, F- en D-waaiers in drukklasse LT verwijdert u het zuigdeksel.
4. Verwijder het rotorbladschroef.
Gebruik de staaf indien van toepassing.
5. Verwijder het rotorblad.

Gebruik het rotorbladtrekker of de koevoet.

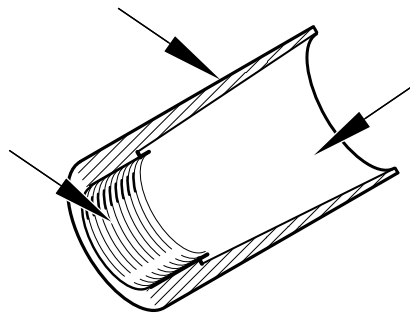
6. Verwijder de conische bus.

6.4.2 De waaier installeren

1. Bereid de as voor:
 - a) Polijst eventuele oneffenheden weg met een fijne amarildoek.
Het einde van de as moet schoon zijn en vrij van bramen.
 - b) Behandel de binnenste conische oppervlakken, de buitenste cilindrische oppervlakken en het schroefdraad van de conische bus met een dunne laag vet.
De juiste smering is met lagervet, bijvoorbeeld Exxon Mobil Unirex N3, Mobil Mobilith SHC 220 of soortgelijk.

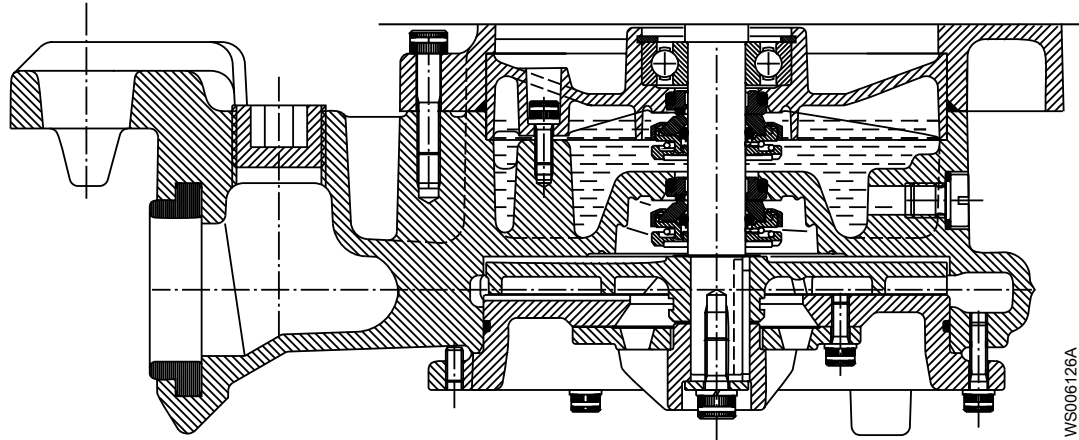
Opmerking:

Overtollig vet kan er voor zorgen dat het rotorblad losraakt. Verwijder overtollig vet van de conische en/of cilindrische oppervlakken van assen en-of bussen.



2. Zorg ervoor dat het uiteinde van de as schoon is en dat er geen bramen op zitten.
Polijst eventuele oneffenheden weg met een fijne amarildoek.
3. Zorg dat de inlegas goed in de asbaan op de as zit.
4. De waaier monteren:
 - a) Plaats de conische bus op de as.
 - b) Druk de waaier op de as met de ingevette waaierschroef.
 - c) Draai het rotorbladschroef aan.
Raadpleeg [Aanhaalmomenten](#) (pagina 36) voor het aanhaalmoment.
Gebruik de staaf indien van toepassing.
Controleer of het rotorblad vrij kan ronddraaien.
5. Voor de B-, F-waaier, D-waaier drukklasse LT:
 - a) Plaats het zuigdeksel.
 - b) Bevestig de ingevette schroeven en draai deze aan.
Raadpleeg [Aanhaalmomenten](#) (pagina 36) voor het aanhaalmoment.
6. Voor de C-, D-waaier drukklasse MT en HT:
 - a) Bevestig de pompbehuizing.
 - b) Bevestig de ingevette schroeven en draai deze aan.
Raadpleeg [Aanhaalmomenten](#) (pagina 36) voor het aanhaalmoment.
7. Monteer de zeefbodem voor de S-installatie.
 - a) Monteer de zeefbodem op de pompbehuizing.
 - b) Bevestig de ingevette schroeven en draai deze aan.
Raadpleeg [Aanhaalmomenten](#) (pagina 36) voor het aanhaalmoment.

6.4.3 De M-waaier vervangen



WS006126A

Afbeelding 12: M-waaier

De M-waaier verwijderen



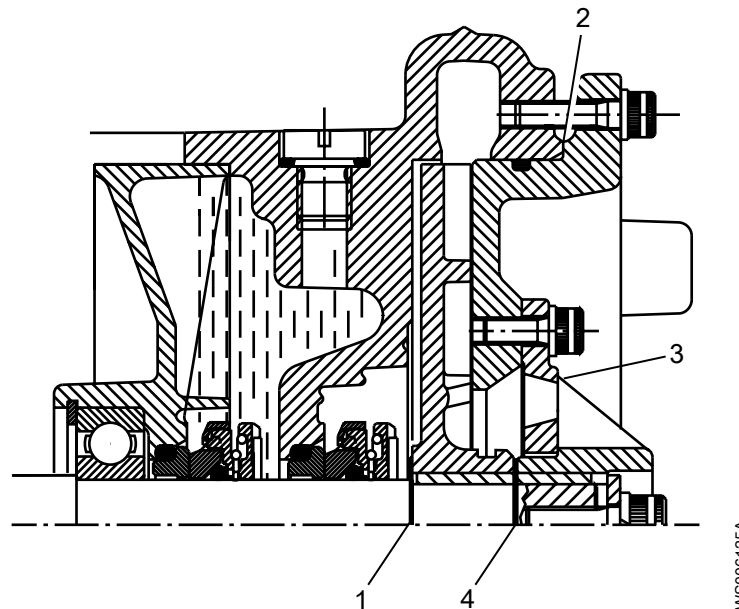
VOORZICHTIG: Gevaar voor snijwonden

Versleten onderdelen kunnen scherpe randen hebben. Draag beschermende kleding.

1. Leg de pomp op zijn zijkant.
2. Verwijder het rotorbladschroef.
Gebruik de staaf indien van toepassing.
3. Verwijder de borgringen.
4. Verwijder het zuigdeksel en het snijwiel:
 - a) Verwijder het zuigdekselschroeven en de borgringen.
 - b) Verwijder het zuigdeksel.
 - c) Verwijder de snijring.
 - d) Verwijder het snijwiel.
5. Verwijder het rotorblad.
Gebruik het rotorbladtrekker of de koevoet.
6. Verwijder de borgringen.

De M-waaier installeren en afstellen.

Op deze afbeelding wordt de juiste positie van de borgringen weergegeven of de plaats waar de afstanden moet worden gemeten door de borgringen te plaatsen.



WS006125A



GEVAAR: Verplettingsgevaar

Bewegende onderdelen kunnen verstrikken of verpletteren. Schakel altijd de netvoeding uit voordat u onderhoudswerk verricht om onvoorziën opstarten te voorkomen. Wanneer u dat niet doet, kan dit leiden tot de dood of ernstig lichamelijk letsel.

1. Bereid de as voor:
 - a) Zorg ervoor dat het uiteinde van de as schoon is en dat er geen bramen op zitten. Polijst eventuele oneffenheden weg met een fijne amarildoek.
 - b) Zorg dat de inlegas goed in de asbaan op de as zit.
 - c) Plaats vier afstelringen op de as.
Gebruik borgringen met een dikte van 0,1 mm (0,004 in.) of 0,3 mm (0,12 in.).
Positie 1
2. Prepareer het zuigdeksel:
 - a) Zorg ervoor dat de snijring op het zuigdeksel is gemonteerd.
 - b) Verwijder de O-ring van de buitenkant van het zuigdeksel.
3. Stel het rotorblad af:
 - a) Monteer de waaier, het zuigdeksel, de snijring en het snijwiel.
 - b) Draai de waaierschroef en het zuigdekselschroeven met de hand vast.
 - c) Meet de afstand tussen het zuigdeksel en de pompbehuizing door zoveel mogelijk afstelringen in de opening te plaatsen.
Gebruik borgringen met een dikte van 0,1 mm (0,004 in.) of 0,3 mm (0,12 in.).
Noteer het aantal borgringen als X.
Positie 2
 - d) Verwijder de waaierschroef, het zuigdeksel, de snijring en de waaier.
 - e) Verwijder afstelringen of voeg deze toe om de juiste afstand te verkrijgen.
 - f) Plaats een aantal van Y borgringen op de as.
Hierbij is de formule: $Y = X - 1$.
 - g) Monteer de waaier.
4. Stel het snijapparaat bij:

- a) Plaats vier afstelringen op de as.
Gebruik borgringen met een dikte van 0,1 mm (0,004 in.) of 0,3 mm (0,12 in.).
Positie 4
 - b) Installeer het zuigdeksel en het snijwiel.
 - c) Plaats de waaierschroef en het zuigdekselschroeven en draai ze met de hand vast.
 - d) Meet de afstand tussen het snijwiel en de snijring.
De afstand moet liggen tussen 0,05 en 0,15 mm (0.002 - 0.006 in.).
Positie 3
 - e) Verwijder de waaierschroef, het snijwiel en het zuigdeksel van de as.
 - f) Verwijder afstelringen of plaats deze bij op positie 4 om de vereiste afstand te verkrijgen.
Gebruik borgringen met een dikte van 0,1 mm (0,004 in.) of 0,3 mm (0,12 in.).
5. Monteer het zuigdeksel:
- a) Plaats een nieuw ingevette O-ring op de buitenkant van het zuigdeksel.
 - b) Plaats het zuigdeksel op de as.
 - c) Bevestig de ingevette schroeven en draai deze aan.
Raadpleeg [Aanhaalmomenten](#) (pagina 36) voor het aanhaalmoment.
6. Monteer het snijwiel:
- a) Plaats het snijwiel.
 - b) Plaats de sluitring op de ingevette waaierschroef.
 - c) Draai het rotorbladschroef aan.
Raadpleeg [Aanhaalmomenten](#) (pagina 36) voor het aanhaalmoment.
Controleer of de waaier en het snijwiel vrij kunnen draaien.

7 Storingen verhelpen

Inleiding



GEVAAR: Elektrisch gevaar

Problemen oplossen met een geactiveerd bedieningspaneel stelt personeel bloot aan gevaarlijke voltages. Problemen met elektriciteit moeten worden opgelost door een gekwalificeerde elektricien.

Volg deze richtlijnen bij het oplossen van problemen:

- Schakel de netspanning uit en sluit deze af, behalve wanneer u controles uitvoert waar spanning voor vereist is.
- Zorg dat niemand zich in de buurt van de eenheid bevindt wanneer de spanning opnieuw wordt aangesloten.
- Gebruik bij probleemoplossing van elektrische apparatuur altijd het volgende gereedschap:
 - Universeel meetinstrument
 - Testlampje (doormeetaapparaat)
 - Bedradingschema

7.1 De pomp start niet



GEVAAR: Verpletteringsgevaar

Bewegende onderdelen kunnen verstrikken of verpletteren. Schakel altijd de netvoeding uit voordat u onderhoudswerk verricht om onvoorziene opstarten te voorkomen. Wanneer u dat niet doet, kan dit leiden tot de dood of ernstig lichamelijk letsel.

Opmerking:

Stel de motorbeveiliging NIET herhaaldelijk terug wanneer deze is geactiveerd. Dit kan leiden tot schade aan apparatuur.

Oorzaak	Oplossing
Het bedieningspaneel geeft een alarmsignaal.	Controleer of: <ul style="list-style-type: none"> • het rotorblad vrij kan draaien. • de sensorindicators geen alarmsignaal afgeven. • de overbelastingsbeveiliging niet is geactiveerd. Als het probleem aanhoudt: Neem contact op met uw plaatselijke verkoop- en servicevertegenwoordiger.
De pomp start niet automatisch, maar kan handmatig worden gestart.	Controleer of: <ul style="list-style-type: none"> • de startniveaugelaar werkt. Reinig of vervang deze zo nodig. • alle aansluitingen intact zijn. • de relais- en schakelaarspoelen intact zijn. • de bedieningsschakelaar (Hand/Auto) in beide standen contact maakt. Controleer het regelcircuit en de functies.

Oorzaak	Oplossing
De installatie ontvangt geen spanning.	Controleer of: <ul style="list-style-type: none"> de stroomschakelaar is ingeschakeld. er besturingsspanning naar de startapparatuur gaat. de zekeringen intact zijn. er spanning is in alle fasen van de voedingskabel. alle zekeringen voeding hebben en of ze stevig aan de zekeringhouders zijn bevestigd. de overbelastingsbeveiliging niet is geactiveerd. de motorkabel niet beschadigd is.
het rotorblad vastzit.	Reinig: <ul style="list-style-type: none"> het rotorblad de pompput om te voorkomen dat het rotorblad opnieuw verstopt raakt.

Vermeld altijd het serienummer van uw product, zie [Productomschrijving](#) (pagina 10).

7.2 De pomp stopt niet wanneer een niveausensor wordt gebruikt



GEVAAR: Verplettingsgevaar

Bewegende onderdelen kunnen verstrikken of verpletteren. Schakel altijd de netvoeding uit voordat u onderhoudswerk verricht om onvoorziën opstarten te voorkomen. Wanneer u dat niet doet, kan dit leiden tot de dood of ernstig lichamelijk letsel.

Oorzaak	Oplossing
De pomp kan de pompput niet tot het stopniveau legen.	Controleer of: <ul style="list-style-type: none"> de leiding- en/of afvoeraansluiting lekken. het rotorblad verstopt is. de terugslagklep(pen) goed werken. de pomp voldoende capaciteit heeft. Voor informatie: Neem contact op met uw plaatselijke verkoop- en servicevertegenwoordiger.
Er is een defect in de niveauschakelaars.	<ul style="list-style-type: none"> Maak de niveauregelaars schoon. Controleer of de niveauregelaars goed werken. Controleer de schakelaar en het besturingscircuit. Vervang alle defecte onderdelen.
Het stopniveau is te laag ingesteld.	Stel het stopniveau hoger in.

Vermeld altijd het serienummer van uw product, zie [Productomschrijving](#) (pagina 10).

7.3 De pomp start, stopt en start snel achter elkaar

Oorzaak	Oplossing
De pomp herstart omdat terugstroom de pompput opvult tot het startniveau.	Controleer of: <ul style="list-style-type: none"> het verschil tussen het start- en stopniveau niet te klein is. de terugslagklep(pen) goed werken. de lengte van de afvoerpijp tussen de pomp en de eerste terugslagklep is voldoende klein.

Oorzaak	Oplossing
De zelfslotfunctie van de schakelaar werkt niet.	Controleer: <ul style="list-style-type: none"> • de schakelaaraansluitingen. • de spanning in het bestuurscircuit in verhouding tot de nominale spanning op de spoel. • of de stopniveaugelaar goed werkt. • of de zelfslotfunctie van de schakelaar door de spanningsval in de kabel bij de startpiek verbroken wordt.

Vermeld altijd het serienummer van uw product, zie [Productomschrijving](#) (pagina 10).

7.4 De pomp loopt maar de motorbeveiliging wordt geactiveerd



GEVAAR: Verpletteringsgevaar

Bewegende onderdelen kunnen verstrikken of verpletteren. Schakel altijd de netvoeding uit voordat u onderhoudswerk verricht om onvoorziën opstarten te voorkomen. Wanneer u dat niet doet, kan dit leiden tot de dood of ernstig lichamelijk letsel.

Opmerking:

Stel de motorbeveiliging NIET herhaaldelijk terug wanneer deze is geactiveerd. Dit kan leiden tot schade aan apparatuur.

Oorzaak	Oplossing
De motorbeveiliging is te laag ingesteld.	Stel de motorbeveiliging in conform het gegevensplaatje en indien van toepassing met de kabeltekening.
Het rotorblad is moeilijk met de hand rond te draaien.	<ul style="list-style-type: none"> • Reinig het rotorblad. • Maak de pompput schoon. • Controleer of het rotorblad goed is afgesteld.
De aandrijfeenheid staat niet in alle drie fasen onder spanning.	<ul style="list-style-type: none"> • Controleer de zekeringen. Vervang zekeringen die hebben geschakeld. • Als de zekeringen intact zijn, raadpleeg dan een erkende electricien.
De fasestromen variëren of zijn te hoog.	Neem contact op met uw plaatselijke verkoop- en servicevertegenwoordiger.
De isolatie tussen de fasen en de aarde in de stator is defect.	<ol style="list-style-type: none"> 1. Gebruik een isolatiemeter. Controleer met een 1000 V-gelijkstroom-megaohmmeter dat de isolatie tussen de fasen en tussen alle fasen en aarde > 5 megaohm is. 2. Als de isolatie minder is, doe dan het volgende: Neem contact op met uw plaatselijke verkoop- en servicevertegenwoordiger.
De dichtheid van de verpompte vloeistof is te groot.	<p>Zorg dat de maximale dichtheid 1100 kg/m³ is (9,2 lb/US gal).</p> <ul style="list-style-type: none"> • Wijzig het rotorblad of • Verander naar een geschiktere pomp • Neem contact op met uw plaatselijke verkoop- en servicevertegenwoordiger.
Er is een defect in de overbelastingsbeveiliging.	Vervang de overbelastingsbeveiliging.

Vermeld altijd het serienummer van uw product, zie [Productomschrijving](#) (pagina 10).

7.5 De pomp draait maar levert nauwelijks of geen water



GEVAAR: Verpletteringsgevaar

Bewegende onderdelen kunnen verstrikken of verpletteren. Schakel altijd de netvoeding uit voordat u onderhoudswerk verricht om onvoorziën opstarten te voorkomen. Wanneer u dat niet doet, kan dit leiden tot de dood of ernstig lichamelijk letsel.

Opmerking:

Stel de motorbeveiliging NIET herhaaldelijk terug wanneer deze is geactiveerd. Dit kan leiden tot schade aan apparatuur.

Oorzaak	Oplossing
Het rotorblad draait in de verkeerde richting.	<ul style="list-style-type: none"> Als het een 3-fasen-pomp is, zet dan 2-fasen-draden om. Als de pomp een 1-fasepomp is, doe dan het volgende: Neem contact op met uw plaatselijke verkoop- en servicevertegenwoordiger.
Een of meer kleppen staan in de verkeerde stand.	<ul style="list-style-type: none"> Reset de kleppen die in de verkeerde stand staan. Vervang zo nodig de kleppen. Controleer of alle kleppen zijn geïnstalleerd in overeenkomst met het vloeistofdebiet. Controleer of alle kleppen correct kunnen worden geopend.
Het rotorblad is moeilijk met de hand rond te draaien.	<ul style="list-style-type: none"> Reinig het rotorblad. Maak de pompput schoon. Controleer of het rotorblad goed is afgesteld.
De leidingen zijn geblokkeerd.	Reinig de leidingen om te zorgen voor een vrije doorvoer.
De leidingen en verbindingen lekken.	Zoek de lekken en dicht deze af.
Het rotorblad, de pomp en de behuizing tonen tekenen van slijtage.	Vervang de versleten onderdelen.
Het vloeistofniveau is te laag.	<ul style="list-style-type: none"> Controleer of niveausensor juist is ingesteld. Voeg afhankelijk van het type installatie middelen toe om de pomp vooraf te vullen, zoals een bodemklep.

Vermeld altijd het serienummer van uw product, zie [Productomschrijving](#) (pagina 10).

8 Technische verwijzingen

8.1 Motorgegevens

Kenmerk	Beschrijving
Motor type	Kooianker-inductiemotor
Frequentie	50 of 60 Hz
Voeding	1-fase of 3-fase
Startmethode	<ul style="list-style-type: none"> Directe aanloop Sterdriehoek Sterdriehoek
Max. aantal starts per uur	15 gelijkmatig verdeelde starts per uur
Voldoet aan norm	IEC 60034-1
Variatie in spanning zonder oververhitting	±10%, zolang de motor niet constant maximaal belast wordt.
Maximale onbalanstolerantie	2%
Statorisolatieklasse	F (155°C [310°F])

Toepassingslimieten

Gegevens	Beschrijving
Vloeistoftemperatuur	maximaal 40 °C (104 °F) De pomp kan onder volle belasting werken mits het statorhuis tot minstens halverwege is ondergedompeld. Ex-goedgekeurde pompen: maximaal 40 °C (104 °F)
Vloeistofdichtheid	1.100 kg/m ³ (9.2 lb per US gal) maximaal
pH-waarde van het materiaal (vloeistof)	5,5 - 14
Dompeldiepte	maximaal 20 m (65 ft)
Overig	Zie het typeplaatje van de pomp voor informatie over gewicht, stroomsterkte, spanning, vermogensniveaus en snelheid van de pomp.