

## 4. TECHNISCHE GEGEVENS

### 4.1 Beschrijving RW-pompen

De RW-pomp is een algemeen toepasbare verstoppingsvrije wervelwaaierpomp met uitstekende eigenschappen om vaste delen te verpompen. Hij is geschikt voor vaste delen, langvezelige stoffen alsmede als brijachtige slurry's met een zeer hoog percentage vaste stof.

De wervelwaaier en het pomphuis zijn ontworpen op de grootst mogelijke vrije doorlaat.

Constructieve details:

- Hoogrendement motor, standaard volgens klasse F (tot 155°C.) gewikkeld.
- Tweevoudige dichting, lopend in een oliebad voor een zeer betrouwbare scheiding tussen pomp- en motorgedeelte.
- Zeer ruim bemeten en voor levensduur gesmeerde lagers.
- Hoog rendement wervelwaaier met ongeëvenaarde eigenschappen om vaste delen te verpompen.

### 4.2 Hoofdonderdelen

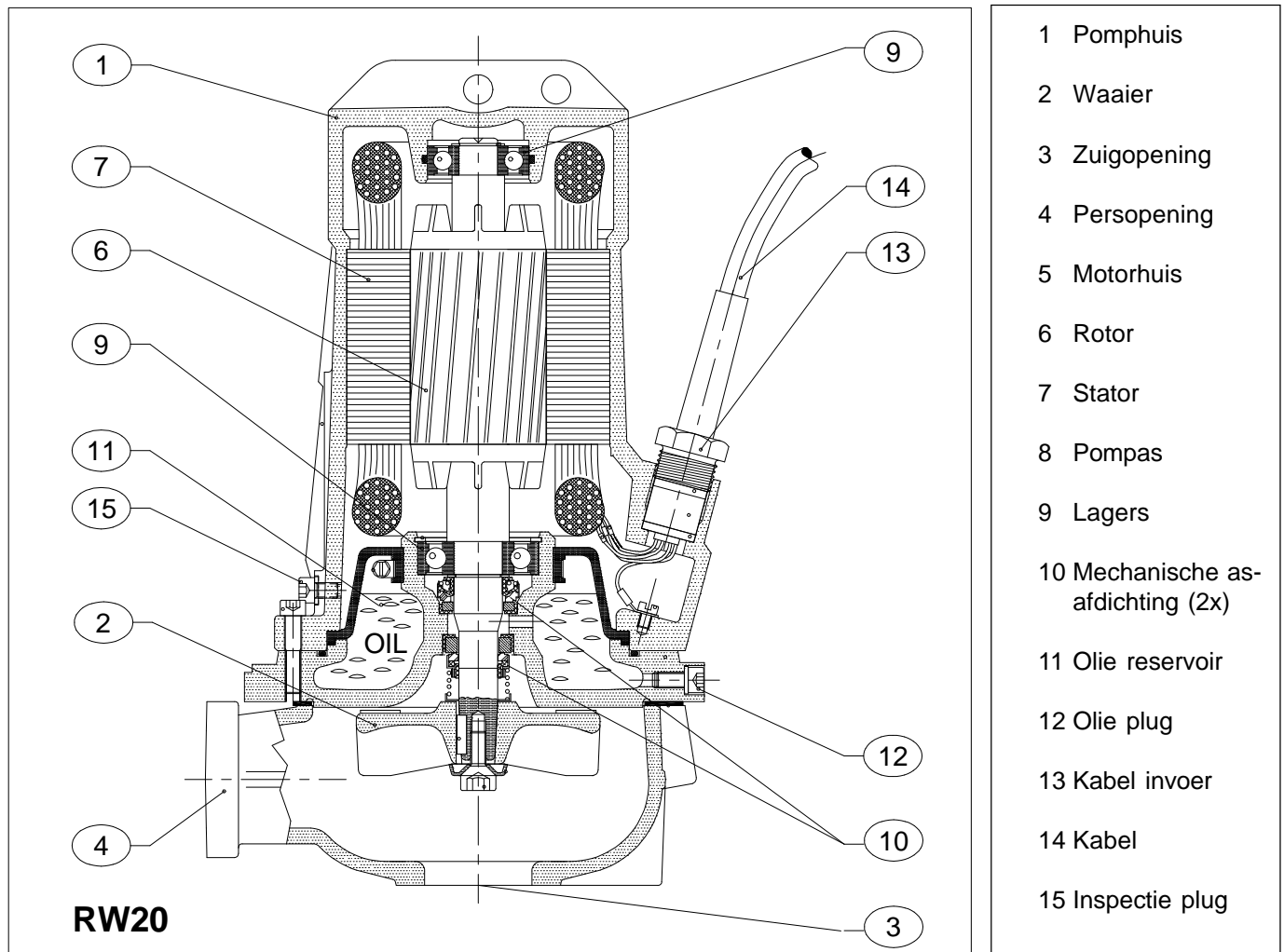


Fig. 4.1

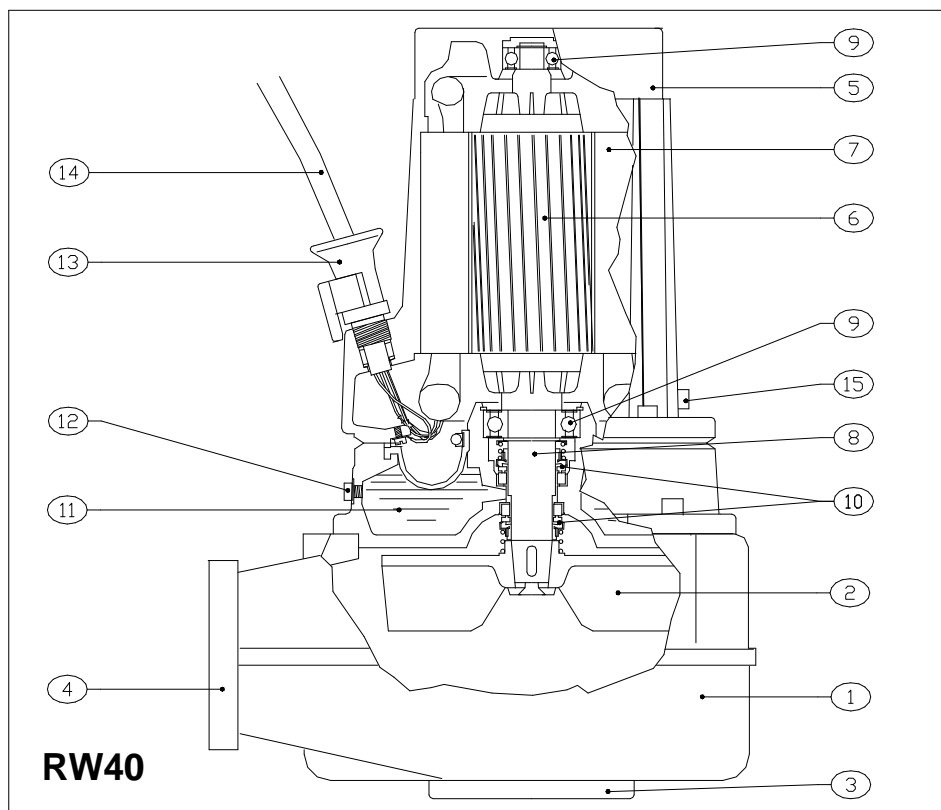


Fig. 4.2

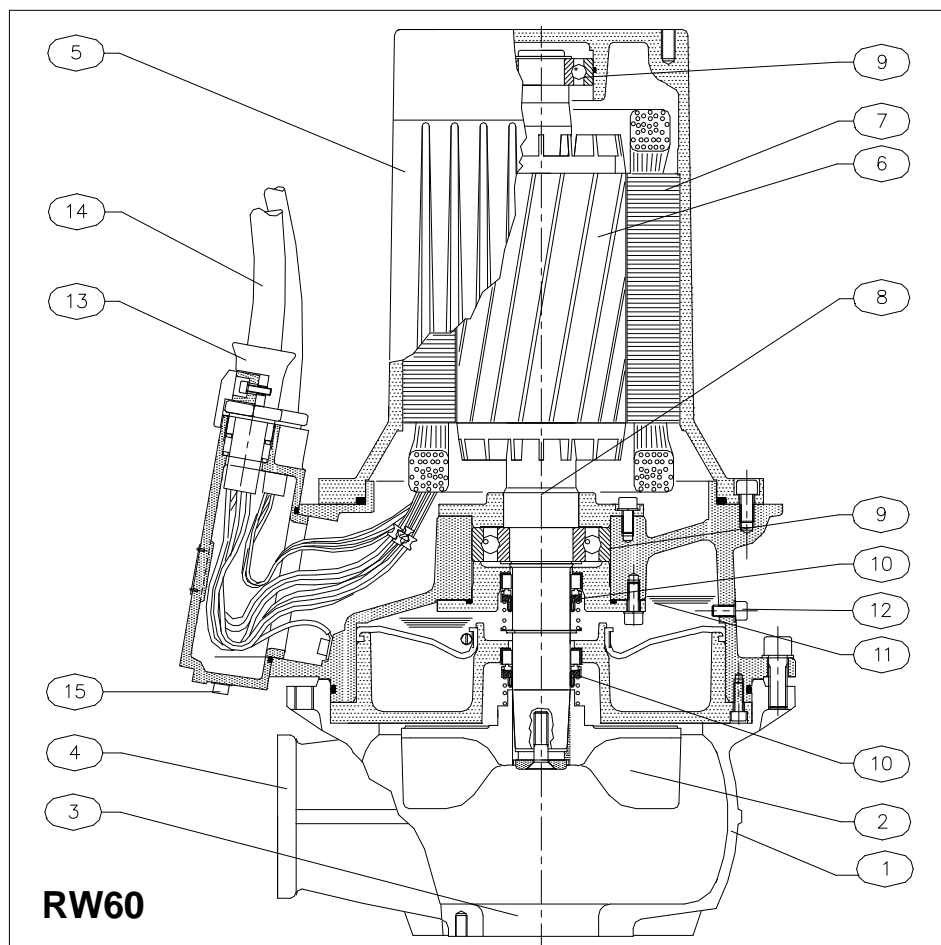


Fig. 4.3

- |    |                               |
|----|-------------------------------|
| 1  | Pomphuis                      |
| 2  | Waaier                        |
| 3  | Zuigopening                   |
| 4  | Persopening                   |
| 5  | Motorhuis                     |
| 6  | Rotor                         |
| 7  | Stator                        |
| 8  | Pompas                        |
| 9  | Lagers                        |
| 10 | Mechanische asafdichting (2x) |
| 11 | Olie reservoir                |
| 12 | Olie plug                     |
| 13 | Kabel invoer                  |
| 14 | Kabel                         |
| 15 | Inspectie plug                |

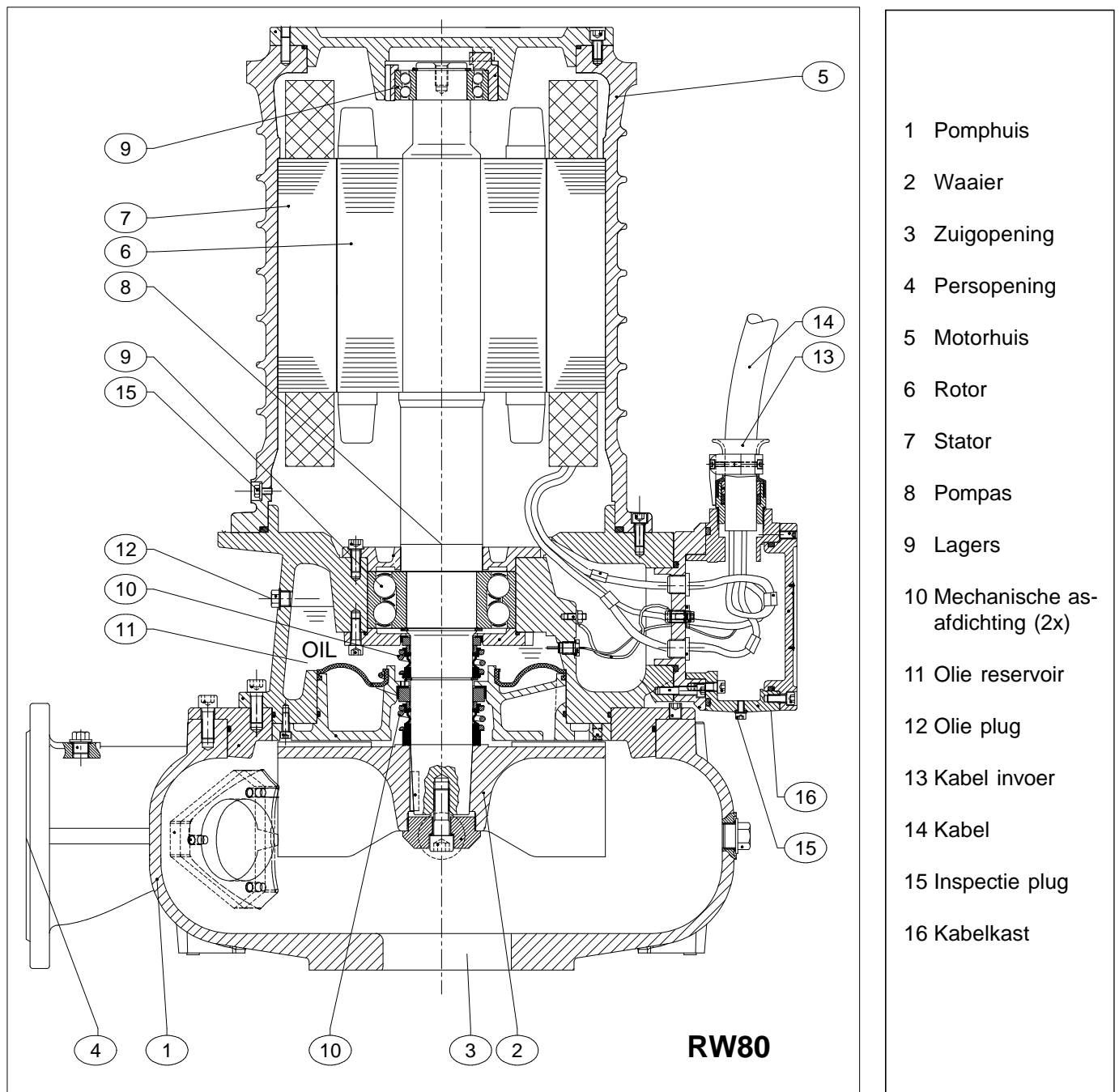


Fig. 4.4