

4. TECHNISCHE GEGEVENS

4.1 Beschrijving RT-pompen

De RT-pomp in basis uitvoering is een gietijzeren, gesloten schroefspiraalwaaier pomp.

RT20/RT40/RT60:

Enkele schroefspiraalwaaierpomp ,zo ontworpen dat vaste delen zonder kans op verstopping langs de inlaatkant naar het hart van de waaier worden geleid. De pomp is geschikt voor zowel licht- als sterk verontreinigd afvalwater.

RT80:

Dubbele schroefspiraalwaaierpomp, ontworpen voor het verpompen van zowel licht- als sterk verontreinigd afvalwater. alsmede polderbemaling, sproei installaties en drainage toepassingen.

Constructieve details:

- Hoogrendement motor, standaard volgens klasse F (tot 155°C.) gewikkeld.
- Tweevoudige dichting, lopend in een oliebad voor een zeer betrouwbare scheiding tussen pomp- en motorgedeelte.
- Zeer ruim bemeten en voor levensduur gesmeerde lagers.
- Gesloten spiraalwaaier met dubbele slijtring, aan de dichtingszijde voorzien van achterschoepen of groeven

4.2 Hoofdonderdelen

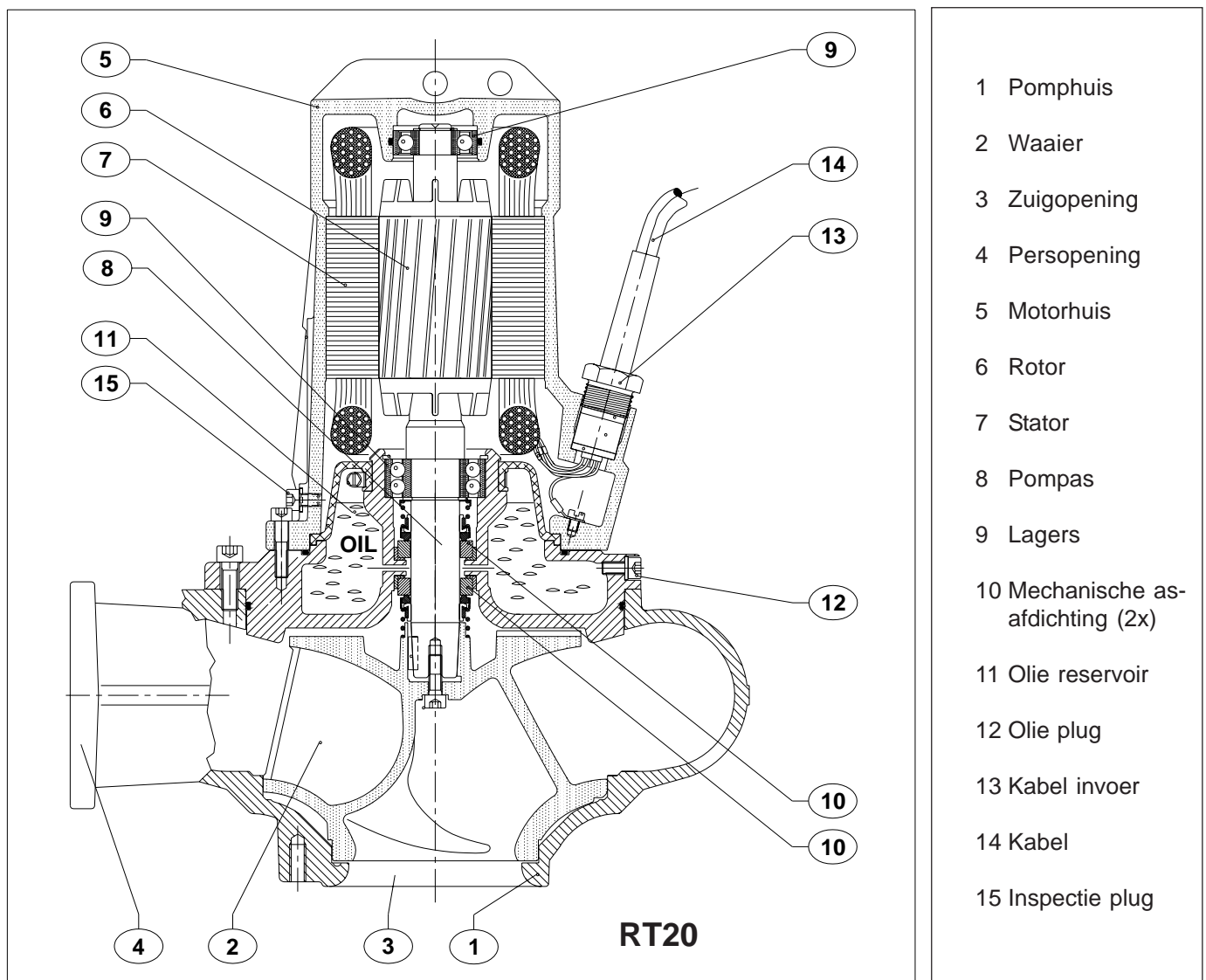


Fig. 4.1

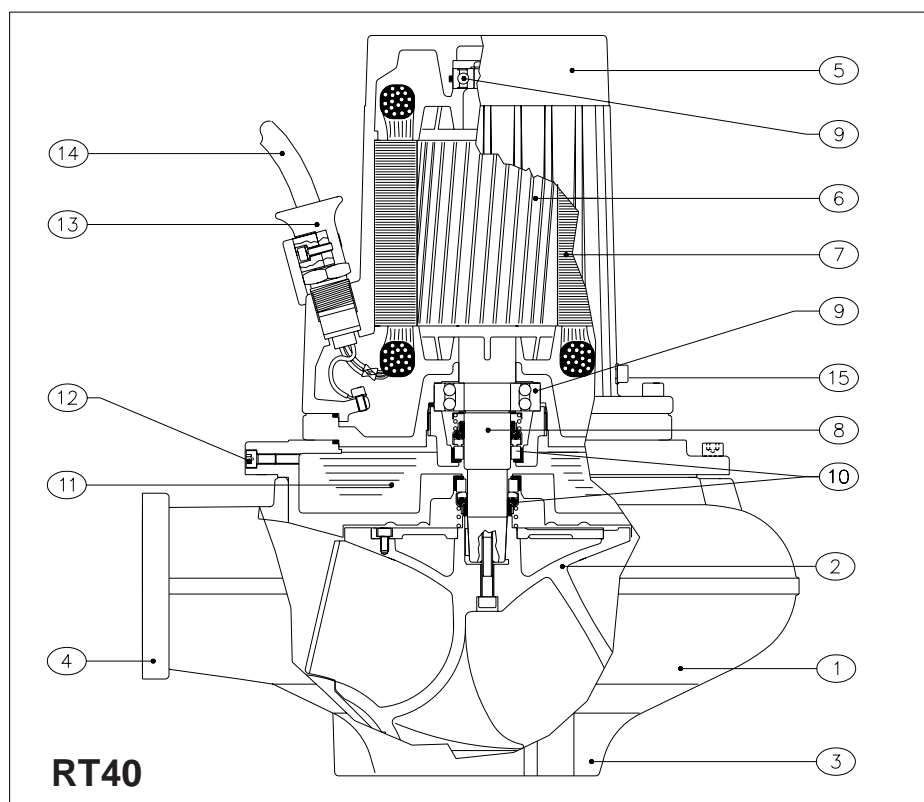


Fig. 4.2

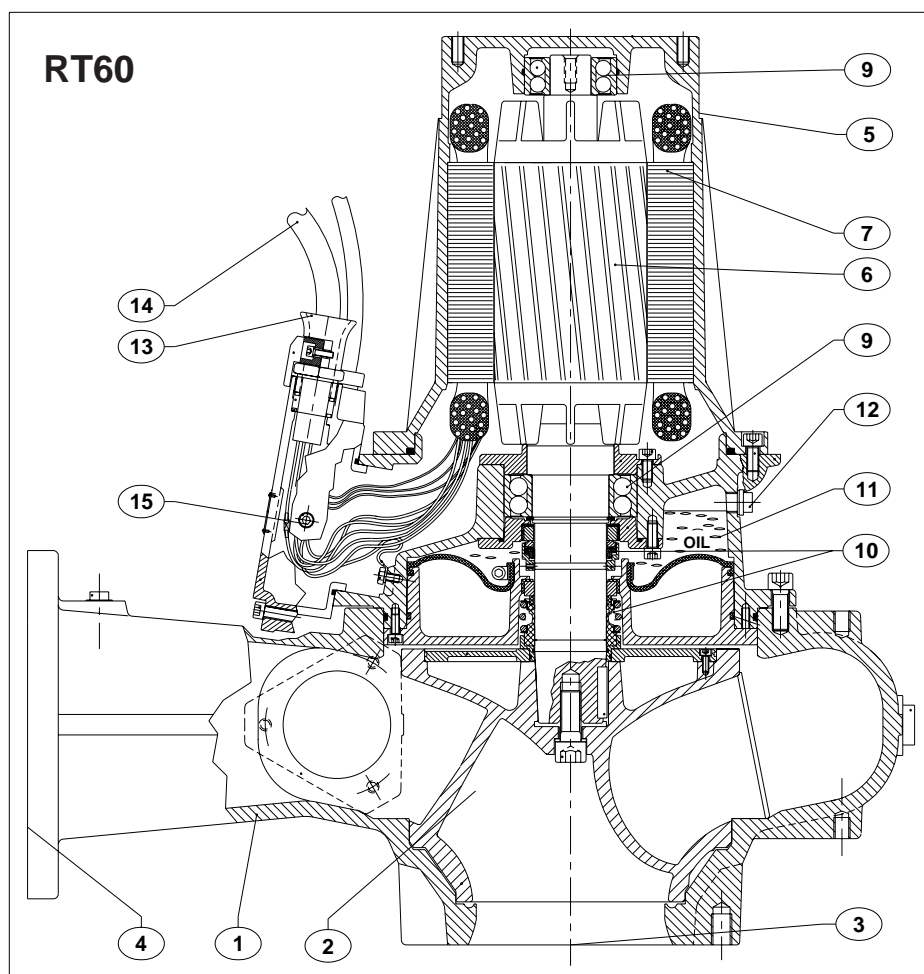


Fig. 4.3

- 1 Pomphuis
- 2 Waaier
- 3 Zuigopening
- 4 Persopening
- 5 Motorhuis
- 6 Rotor
- 7 Stator
- 8 Pompas
- 9 Lagere
- 10 Mechanische afdichting (2x)
- 11 Olie reservoir
- 12 Olie plug
- 13 Kabel invoer
- 14 Kabel
- 15 Inspectie plug

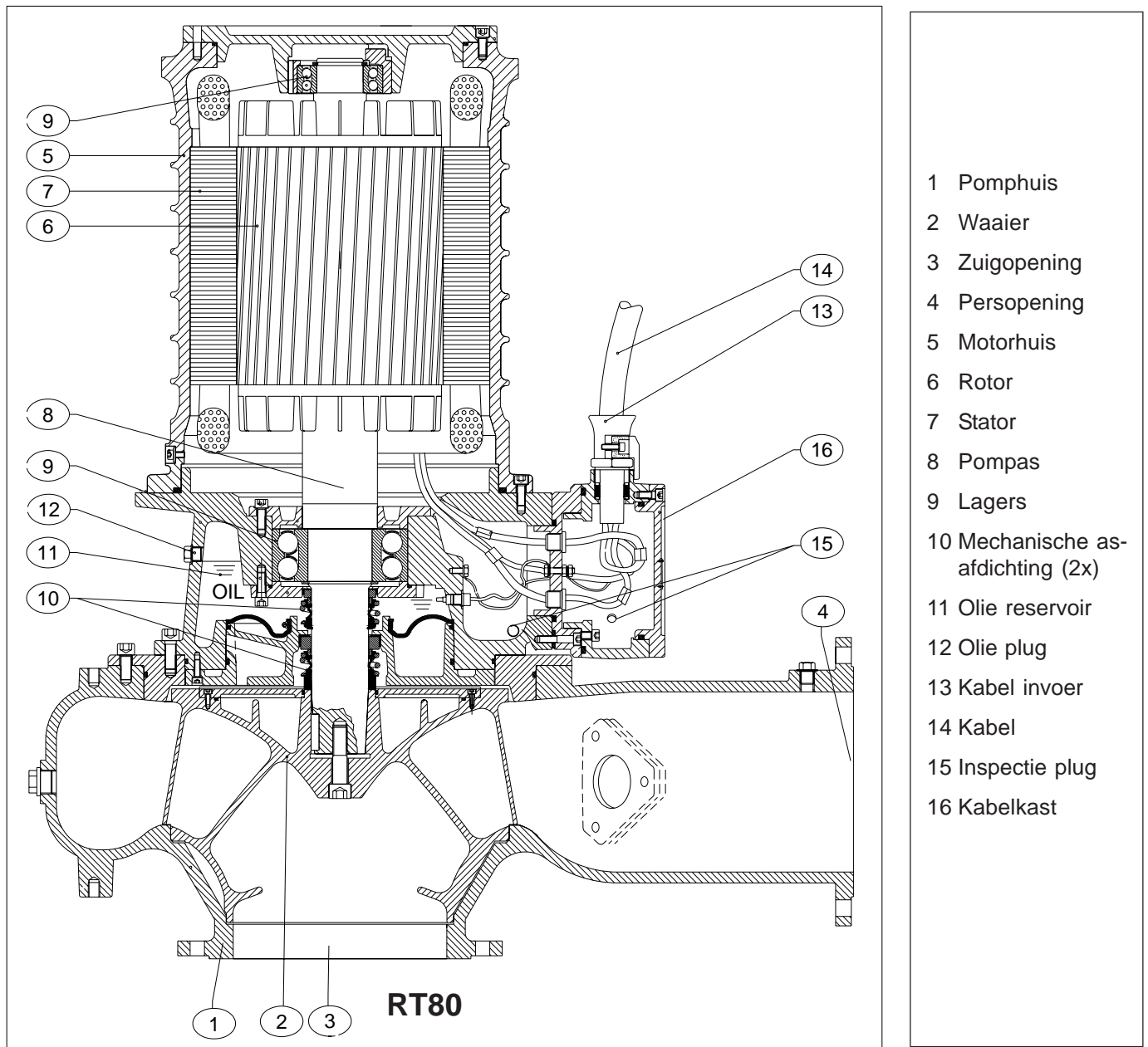


Fig. 4.4