

ABS PIRANHA VERSNIJDENDE DOMPELPOMP 08 TOT 110

CE

DIN/EN 12050-1

ABS-dompelpompen voor het probleemloos verpompen van afvalwater met fecaliën in pijpleidingen vanaf 1¼" (DN 32).

Toepassingen

De Piranha pompompen zijn ontworpen voor effectieve en efficiënte ontwateringstaken bij afvoerleidingen met een kleine diameter voor particuliere, gemeentelijke en industriële toepassingen.

- Voor het afvoeren van afvalwater van wooneenheden en huizen in buitengebieden waar de aanleg van een conventionele riolering te duur zou zijn of voor sterk glooiende terreinen of indien alleen leidingen met een kleine diameter kunnen worden gelegd.
- Voor het afvoeren van afvalwater van parkeerplaatsen langs snelwegen, openbare gebouwen of bij het renoveren van gebouwen of stadsdelen.
- Voor gebruik in slachthuizen, in de voedselverwerkende industrie, in papierfabrieken, in de landbouw en dergelijke.
- Piranha 08 en 09 zijn speciaal ontworpen voor particuliere en huishoudelijke toepassingen.

Verpompt medium

Fecaliën en zwaar verontreinigd afvalwater, max. mediumtemperatuur: continu bedrijf = 40 °C of als de pomp is ondergedompeld, korte tijd tot 60 °C (max. 5 min).

Constructie

De drukwaterdichte ingekapselde en volledig waterbestendige motor en het pompdeel vormen een compacte robuuste eenheid.

Motor

Driefase 400 V 3 of eenfase 220-240 V, 50 Hz, 2 polen (2900 min⁻¹) of 4 polen (1450 min⁻¹), isolatieklasse F, beschermingsklasse IP 68, koeling via goed gedimensioneerde koelgebieden.

Andere spanningen en eenheden die geschikt zijn voor 60 Hz zijn eveneens leverbaar. Motor in explosie veilige uitvoering type EEXd IIB T4 en FM/CSA.

Lagers

De motoras loopt in kogellagers met levenslange smering.

Asafdichting

Tussen de motor en het hydraulische gedeelte met behulp van een kwalitatief hoogwaardige mechanische afdichting van siliciumcarbide, onafhankelijk van de draairichting en bestand tegen temperatuurwisselingen, motorkant: Lipafdichting met oliesmering.

Persaansluiting-

Piranha 08 en 09 = G 1¼" ovale flens met inwendig draad

Piranha S10 tot S26 en M30 = G 1¼" ovale flens met inwendig draad

Piranha M55 tot M110 = DN 50 met DIN-flens

Snijstelsel bestaande uit een spiraalbodemplaat met stationaire snijring voorzien van snijranden en een versnipperrotor voor de waaier voor een optimale verstoppingsvrije werking.

TCS-Thermo-Control-System

Thermische sensoren in de stator waarschuwen en schakelen de motor uit als er uitzonderlijk hoge temperaturen ontstaan (optional op Piranha-S non-Ex).

DI-systeem

Voor het controleren van de afdichting bestaande uit een elektrode in de motor- en oliekamer (alleen motorhuis - Ex) en een optische en/of akoestische inspectie-indicatie als de asafdichting gaat lekken (optie).



- Uniek ABS Piranha snijstelsel dat kleding en plastic tassen kan versnipperen
- Voor het verpompen van afvalwater dat rioolwater, afval, organisch en industrieel afvalwater bevat
- Piranha 10/4 tot 110/2 met modulaire AS- en AFP-motoren
- Lage installatiekosten
- Voordeel van dunne afvoerleidingen vanaf 1¼" (DN 32)
- Installatie is ook mogelijk bij sterk glooiende terreinen
- Piranha 08 en 09 gebruikt de modulaire MF-motor
- Standaard- en Ex-uitvoeringen leverbaar (Piranha 10 tot 110)
- Piranha 08 en 09 heeft geen regeleenheid als condensator of relais in het bovenste deksel nodig

Materialen

Motorhuis _____ Gietijzer EN-GJL-250

Rotoras _____ Roestvrij staal 1.4021 (AISI 420)

Pomphuis, waaier* _____ Gietijzer EN-GJL-250

Bevestigingsmiddelen _____ Roestvrij staal 1.4401 (AISI 316)

*Polyamide voor Piranha 08

ABS PIRANHA VERSNIJDENDE DOPPEL POMP 08 TOT 110

Technische gegevens

Type	Persaansluiting-		Motorvermogen*		Snelheid bij 50 Hz min ⁻¹	Nominale spanning V	Nominale stroom A	Cable type**		Gewicht*** kg		
	Std.- en Ex-uitvoering	KS	Inwendige draad	DN				P ₁ kW	P ₂ kW		std	ex
Piranha 08 W (alleen standaard)	■	G 1¼"	32		1.4	1.0	2900	220-240~ eenfase	6.4	(4)	-	18
Piranha 08 D (alleen standaard)	■	G 1¼"	32		1.3	1.0	2900	400 driefase	2.7	(5)	-	18
Piranha 09 W (alleen standaard)	■	G 1¼"	32		2.6	1.8	2900	220-240~ eenfase	11.6	(4)	-	23
Piranha 09 D (alleen standaard)	■	G 1¼"	32		2.6	2.0	2900	400 driefase	4.6	(5)	-	23
Piranha S10/4 W****	■	G 1¼"	32		1.7	1.0	1450	220-240~ eenfase	7.5	(1)	(2)	32
Piranha S12/2 W****	■	G 1¼"	32		1.8	1.2	2900	220-240~ eenfase	8.2	(1)	(2)	32
Piranha S12/2 D	■	G 1¼"	32		1.7	1.2	2900	400 driefase	3.3	(1)	(2)	32
Piranha S13/4 D	■	G 1¼"	32		1.9	1.3	1450	400 driefase	3.6	(1)	(2)	32
Piranha S17/2 W****	■	G 1¼"	32		2.4	1.7	2900	220-240~ eenfase	10.6	(1)	(2)	32
Piranha S17/2 D	■	G 1¼"	32		2.3	1.7	2900	400 driefase	4.0	(1)	(2)	32
Piranha S21/2 D	■	G 1¼"	32		2.8	2.1	2900	400 driefase	4.8	(1)	(2)	37
Piranha S26/2 D	■	G 1¼"	32		3.4	2.6	2900	400 driefase	5.6	(1)	(2)	40
Piranha M30/2 D	■	G 1¼"	32		3.7	3.0	2900	400 driefase	6.2	(2)	(2)	53
Piranha M55/2 D			50 DIN-flens		6.5	5.5	2900	400 driefase	10.4	(3)	(3)	76
Piranha M70/2 D			50 DIN-flens		8.4	7.0	2900	400 driefase	13.6	(3)	(3)	77
Piranha M85/2 D			50 DIN-flens		10.1	8.5	2900	400 driefase	17.2	(3)	(3)	78
Piranha M110/2 D			50 DIN-flens		13.3	11.0	2900	400 driefase	21.1	(3)	(3)	80

*P₁ = Voeding van het elektriciteitsnet; P₂ = Vermogen aan de motoras

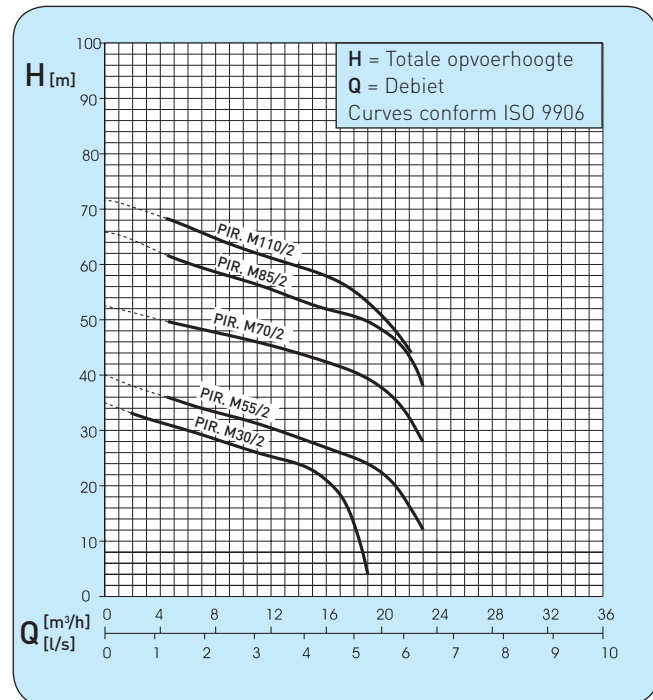
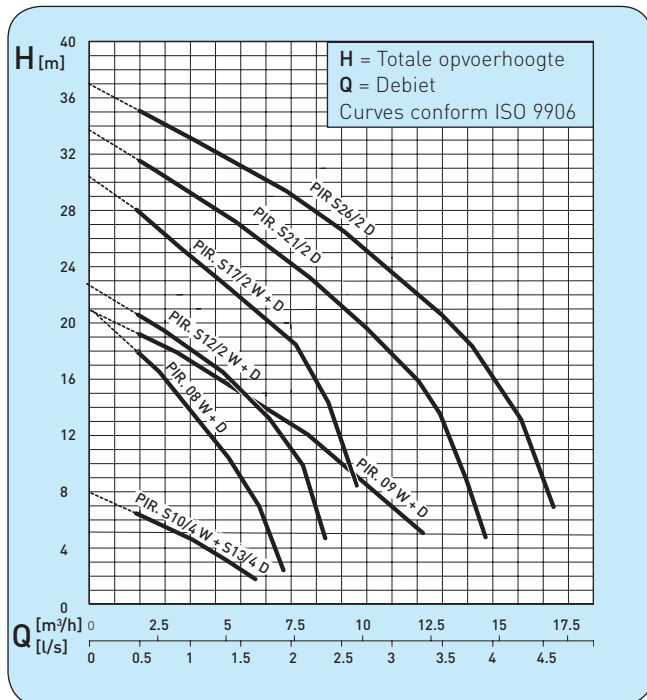
**Kabel met speciaal rubbermengsel en vrije kabeleinden:
[1] 4G1.5; [2] 7G1.5; [3] 10G1.5; [4] 3G1.0; [5] 4G1.0

***Gewicht met 10 m kabel

****Voor eenfaseversies is een condensator voor start & gebruik aanvullend nodig tenzij aangeschaft met het bedieningspaneel. De aanbevolen starttijd voor de motoren is 2 seconden.

Motor type	Start-condensator	Run-condensator
S10/4W	125-160µF	40µF (2x20µF)
S12/2W, S17/2W	125-160µF	30µF

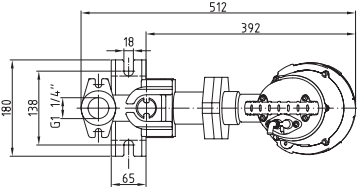
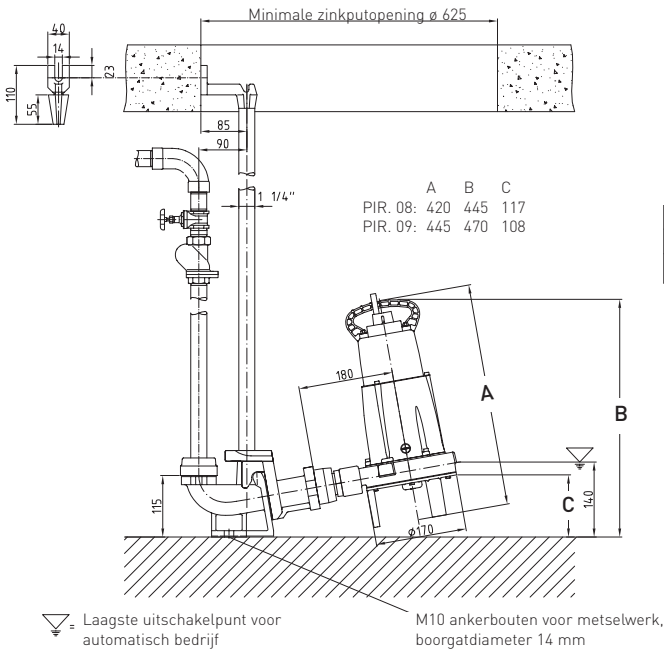
Prestatiecurves 50 Hz



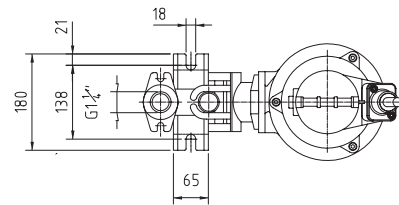
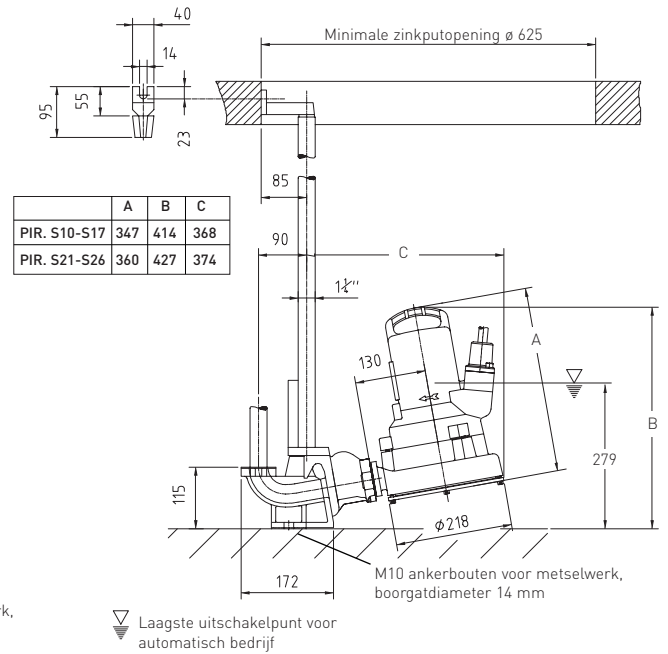
Prestatiecurves voor 60 Hz op aanvraag verkrijgbaar.

Afmetingen en installatievoorbeelden (met voetsteun)

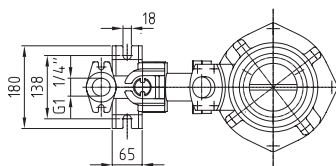
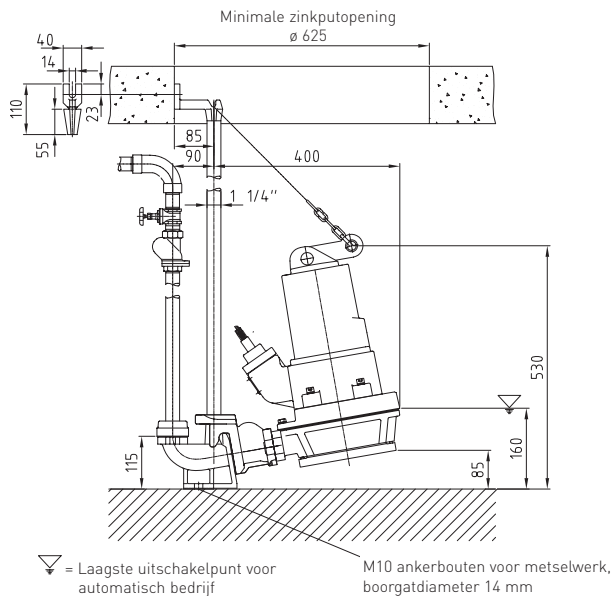
Piranha 08 en 09



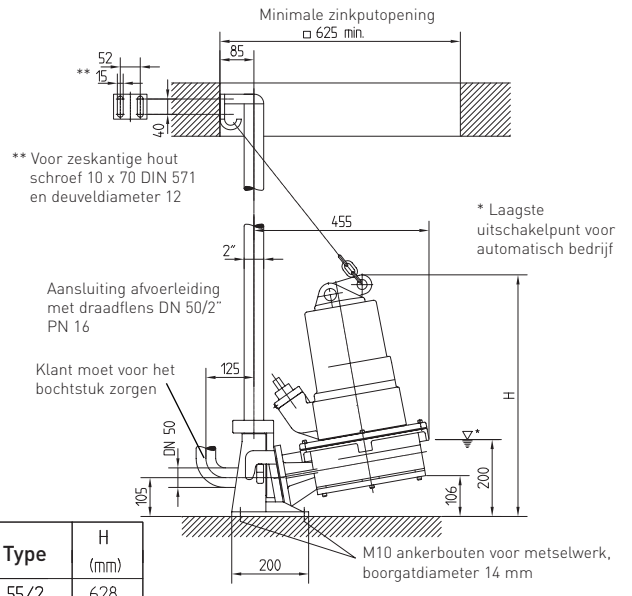
Piranha S10 tot S26



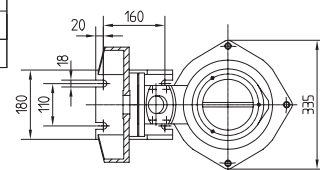
Piranha M30



Piranha M55 tot M110



Type	H (mm)
M 55/2	628
M 70/2	628
M 85/2	628
M 110/2	672



mm

ABS PIRANHA VERSNIJDENDE DOPPEL POMP 08 TOT 110

Accessoires

Vaste installatie met voetsteun

Omschrijving (Materiaal)	Afmeting	Onderdeelnr.
■ Piranha 08 en 09		
<input type="radio"/> Voetsteun (EN-GJL-250) G 1¼" compleet geleverd met bevestigingsbouten	G 1¼"	62325007
<input type="radio"/> Adapter		13770011
■ Piranha S10 tot S26 en M30		
<input type="radio"/> Voetsteun (EN-GJL-250) G 1¼", compleet geleverd met bevestigingsbouten	G 1¼"	62320674
<input type="radio"/> Geleidebuis (staal, gegalvaniseerd) ook voor Piranha 08 en 09	1¼"	1 m 31380007 2 m 31380008 3 m 31380009 4 m 31380010 5 m 31380011
■ Piranha M55 tot M110		
<input type="radio"/> Voetsteun (EN-GJL-250) G 2", compleet geleverd met bevestigingsbouten	DN 50 (2")	62320660
<input type="radio"/> Geleidebuis (staal, gegalvaniseerd)	2"	1 m 31380001 2 m 31380002 3 m 31380003 4 m 31380004 5 m 31380005 6 m 31380006
<input type="radio"/> Kettingkit (staal, gegalvaniseerd) inclusief sluiting		3 m 61265065 4 m 61265093 6 m 61265069 7 m 61265096
<input type="radio"/> Keerklep van het kogeltype (EN-GJL-250) met 2 x inwendige draad	G 1¼" G 1½" G 2"	61400525 61400526 61400527
<input type="radio"/> Afsluitkraan (koper) met inwendige draad	G 1¼" G 1½" G 2"	14040005 14040006 14040007

Transporteerbare toepassingen en aansluiting op tank

Omschrijving (Materiaal)	Afmeting	Onderdeelnr.
■ Piranha S10 tot S26 en M30		
<input type="radio"/> Draadflens (EN-GJL-250), ovaal	G 1¼"	61180512
<input type="radio"/> Steunring (St 37) Piranha 12/26 geleverd compleet met bevestigingsbouten		61900013
<input type="radio"/> Vaste koppeling (koper) GEKA met uitwendige draad	G 1¼"	15020003
<input type="radio"/> Slangkoppeling met mondstuk, buitendiameter = 34 mm	G 1¼"	15020018
<input type="radio"/> Keerklep van het kogeltype (EN-GJL-250) met 2 x inwendige draad	G 1¼" G 1½" G 2"	61400525 61400526 61400527
■ Horizontale tankaansluiting (Piranha S10 tot S26)		
<input type="radio"/> Pomp met aangebouwde flens aan de zuigzijde DN 150/PN 16 tot DIN 2633		Verzoek om als te bestellen
<input type="radio"/> Hoofdondersteuning (EN-GJL-250) Piranha S12/S26 met trillingsdemping Piranha M30-M110		61820078 61820041

POMP DIRECT

T 0294-457712 F 0294-457713 Info@Pompdirect.nl