

## 4. TECHNISCHE GEGEVENS

### 4.1 Beschrijving RM-mixeren

De RM-mixer is speciaal ontworpen voor het mengen van verontrindigd water, om zodoende bezinking en drijfslagvorming in kleine bassins te voorkomen.

Constructieve details:

- Hoogrendement motor standaard volgens klasse F ( tot 155 °C) gewikkeld.
- Tweevoudige dichting, lopend in een oliebad voor een zeer betrouwbare scheiding tussen mixer en motorgedeelte.
- Zeer ruim bemeten en voor levensduur gesmeerde lagers.

### 4.2 Hoofdonderdelen

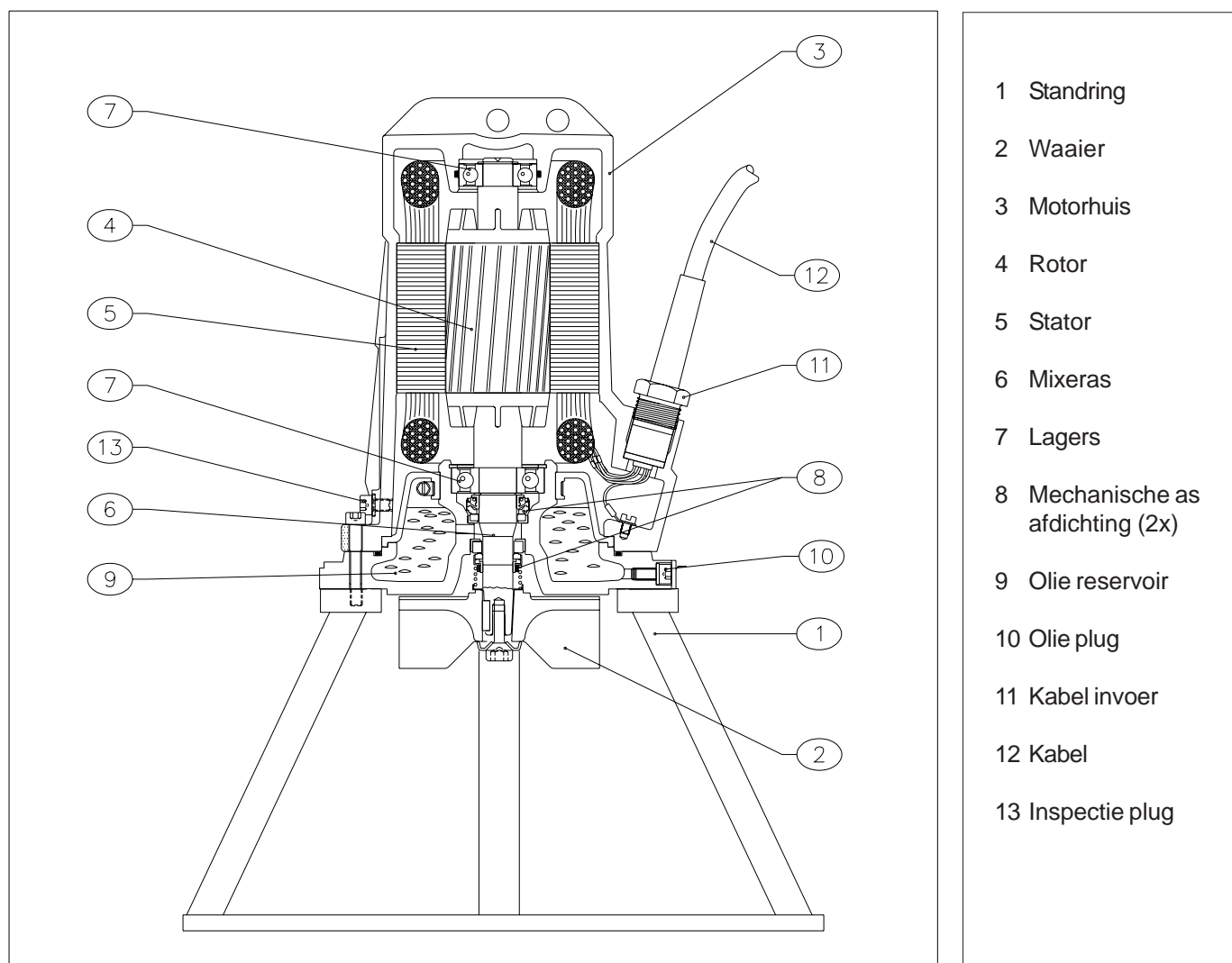


Fig. 4.1