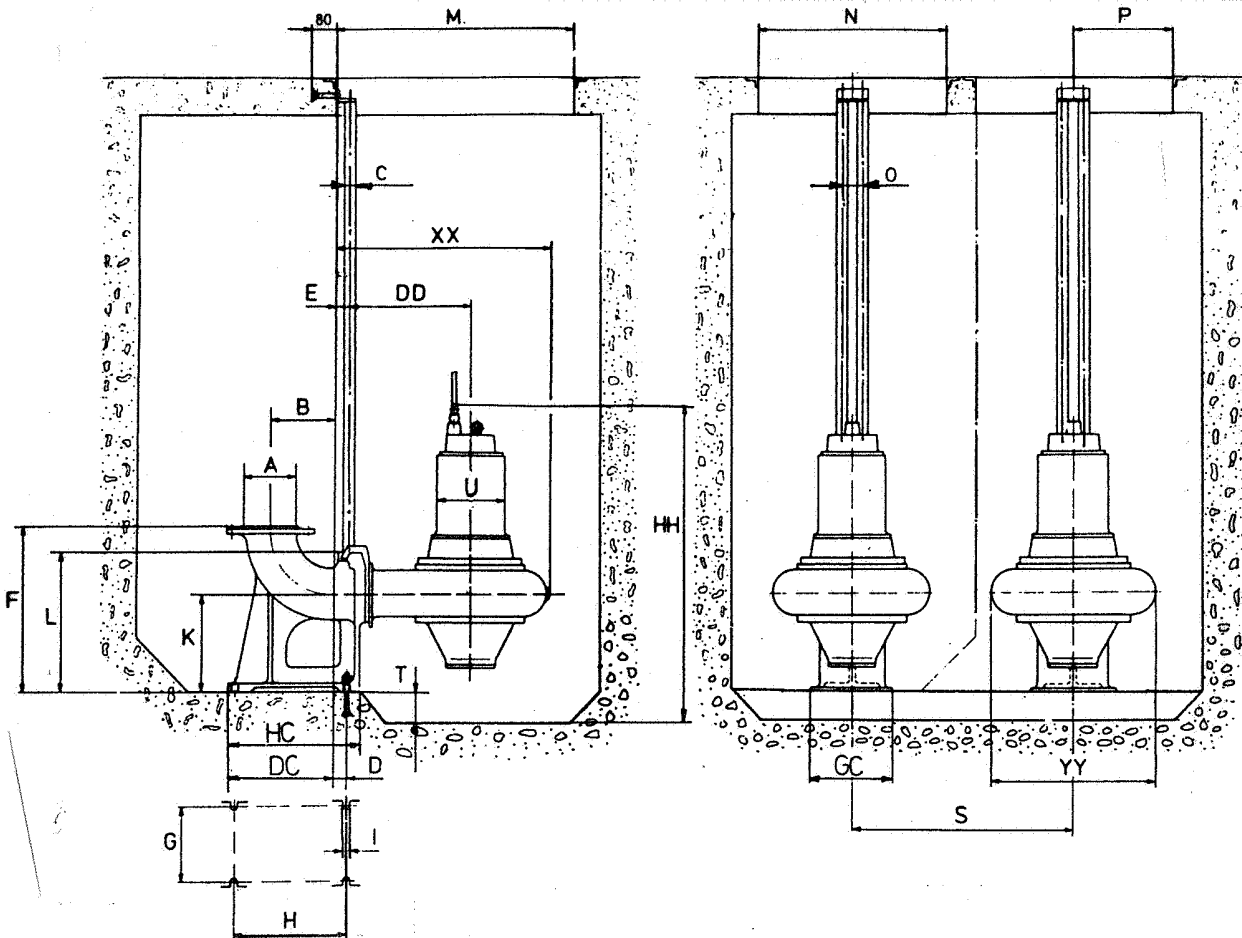


Dat: 31.10.1995

No: 87-M 3588 b

File:



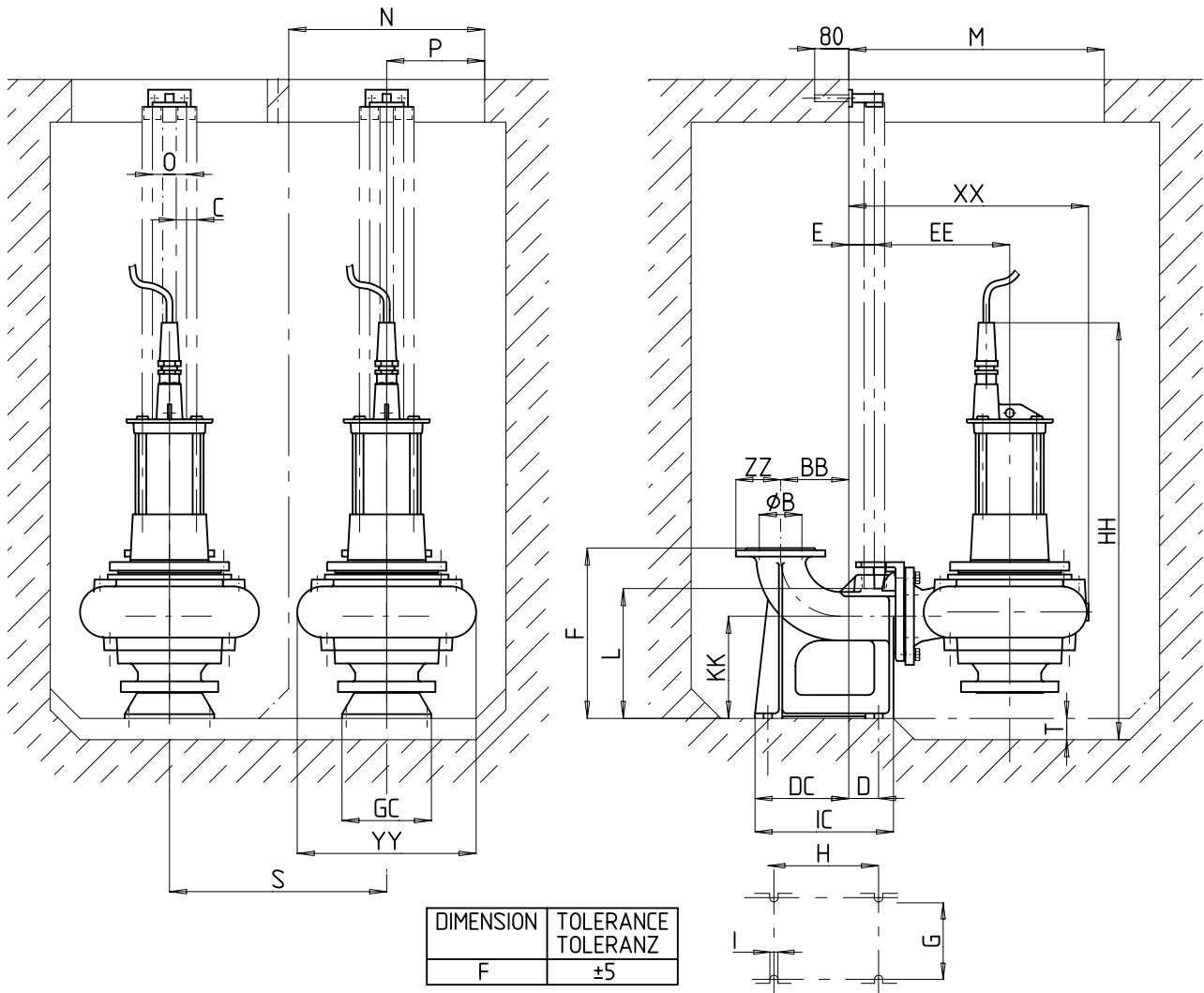
TYPE TYP	A*	B	C	D	DC	DD	E	F	G	GC	H	HC	HH** max	I	K	L	O M	N	O	P	S	T	U** max	XX	YY
D3K						280											650							515	355
DDK	100	160	1 1/2"	75	215	310	60	400	190	210	260	325	1000	20	240	345	600	450	80	200	400	0	250	580	420
E5K	150	190			270	395		525	230	260	290	375	1200		325	455	750	600		300	650			710	550
E8K -LL,LS -HD,SS	200	332	2 1/2"	108	410	475	110	615	210	280	460	560	1370	23	250	440	1000	850	150	425	950	80 130	250	900	700
F4K	150	190	1 1/2"	65	265	480	60	525	230	260	290	375	1400	20	325	415	850	650	80	300	700	-	340	815	590
F6K -M -MH,H,S	200	250	1 1/2"	50	300	485	60	500	260	300	300	410	1780	18	180	310	1000	850	80	425	950	200 270	400	865	690
F10K	250	450	2 1/2"	105	450	552	110	800	470	520	500	630	1810	23	350	570	1200	1000	310	500	950	110	400	1027	810
H5K	200	250	1 1/2"	50	300	600	60	500	260	300	300	410	1700	18	180	310	1200	800	80	400	890	200	400	1010	740
H8K	250	362	2 1/2"	108	450	605	110	625	210	280	500	600	1900	23	250	440	1200	1000	150	500	950	300	400	1105	850
H12K -MD -HD,SD,SS	300	275	2 1/2"	110	440	735	110	750	490	550	500	630	1970	23	350	600	1450	1200	250	600	1300	350 400	400	1365	1120
I10K	300	450	2 1/2"	105	450	732	110	800	470	520	500	630	2500	23	350	570	1400	1200	310	600	1200	350	570	1350	1090
I16K	400	360	3"	120	625	1020	110	850	560	610	640	800	2500	23	360	650	1900	1500	300	700	1600	500	570	1750	1400
L20K	500	490		100	785	1250	110	1050	672	760	800	1000	2700	32	450	810	2300	1800	300	900	1900	630	570	2140	1750

\* A = ND 10

\*\* For exact dimensions see sheet No. 87-M 3587.  
 Für genaue Masse bitte Massblatt Nr. 87-M 3587 beachten.

° With additional weight dimensions + 150 mm  
 Mit Zusatzgewicht Masse + 150 mm

Konstruktionsänderungen vorbehalten.  
 Hidrostat reserve the right to make changes without giving prior notes.  
 Hidrostat se reserve tous droits de changement de construction.



TYP	B NW	BB	C	D	DC	E	EE	F	G	GC	H	HH max	I	IC	KK	L	M min	N min	O	P	S	T	XX	YY	ZZ
B0BQ	65	80	1"	104	78.5		202	236	110	140	160	700	18	205	138.5	188	420	300	50	150	400		397	270	76
C0CQ	80	140					260	320														0	475	320	
C080	80	140			215		280	320	170	200	240	1100		320	190	245						65	500	304	100
D0DQ	100	160		70	220		298	400	190	210	260			335	240	305		400		200	450	0	543		105
D03Q	80	140			200		285	320	170	200	240			305	190	240	540					50	510	360	100
D04Q	100	160	1 1/2"		220	60	318	400	190	210	260		20	335	240	305	600	460		230	510	40	563	420	105
D100												1200		375	325	455	750	600		300	650	0	680	520	140
E0EQ	150	190		60	270		380	525	230	260	290			305	190	245	720	540		270	580	80	650	460	100
E03Q	80	140		70	200		355	320	170	200	240			305	205	260						65	650	460	100
E080	100	160																				70	720	550	140
E05Q	-L/M/H																					0	720	550	140
E125	-LH/MH/SH	150	190	60	270		404	525	230	260	290	1245		375	325	455	750	600		300	650	70	720	550	140
	-ML/HL/SL																								
E08Q	-ML	200	332	2 1/2"	103	410	110	473	615	210	280	460	1280	23	560										172
E200	-HL/SL														250	440	1000	850	150	425	950	130	900	700	204
	-ML	250	362		450			625			500			600											
	-HL/SL																								

A, B ≤ NW150 = PN16 DIN2533/EN1092-2  
 A, B ≥ NW200 = PN10 DIN2532/EN1092-2

Konstruktionsänderungen vorbehalten  
 Hidrostat reserve the right to make changes without giving prior notes  
 Hidrostat se réserve tous droits de changement de construction

File :

Drawn. by / Bearb. Dat. Vis. : 28.04.99 pko  
 Approved by / Gepr. Dat. Vis. : 28.04.99 db

No : 94 - M4940k