

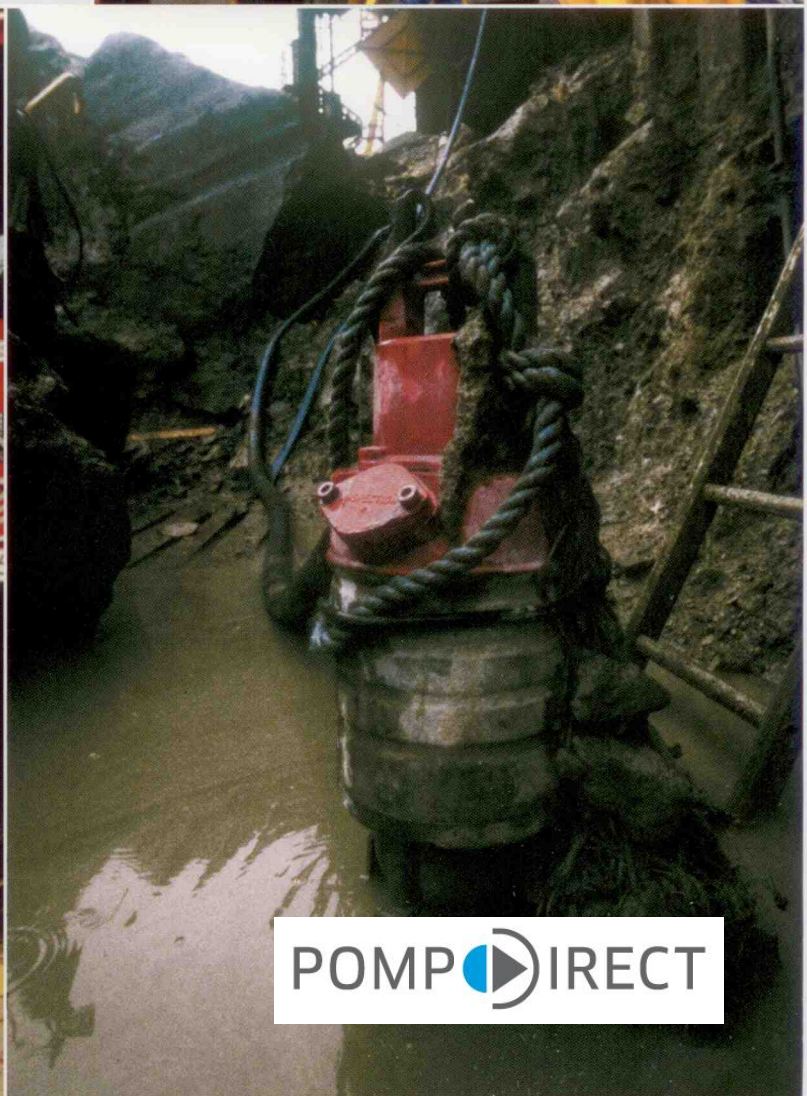
## Slibklokpompen met grote vuildoorlaat

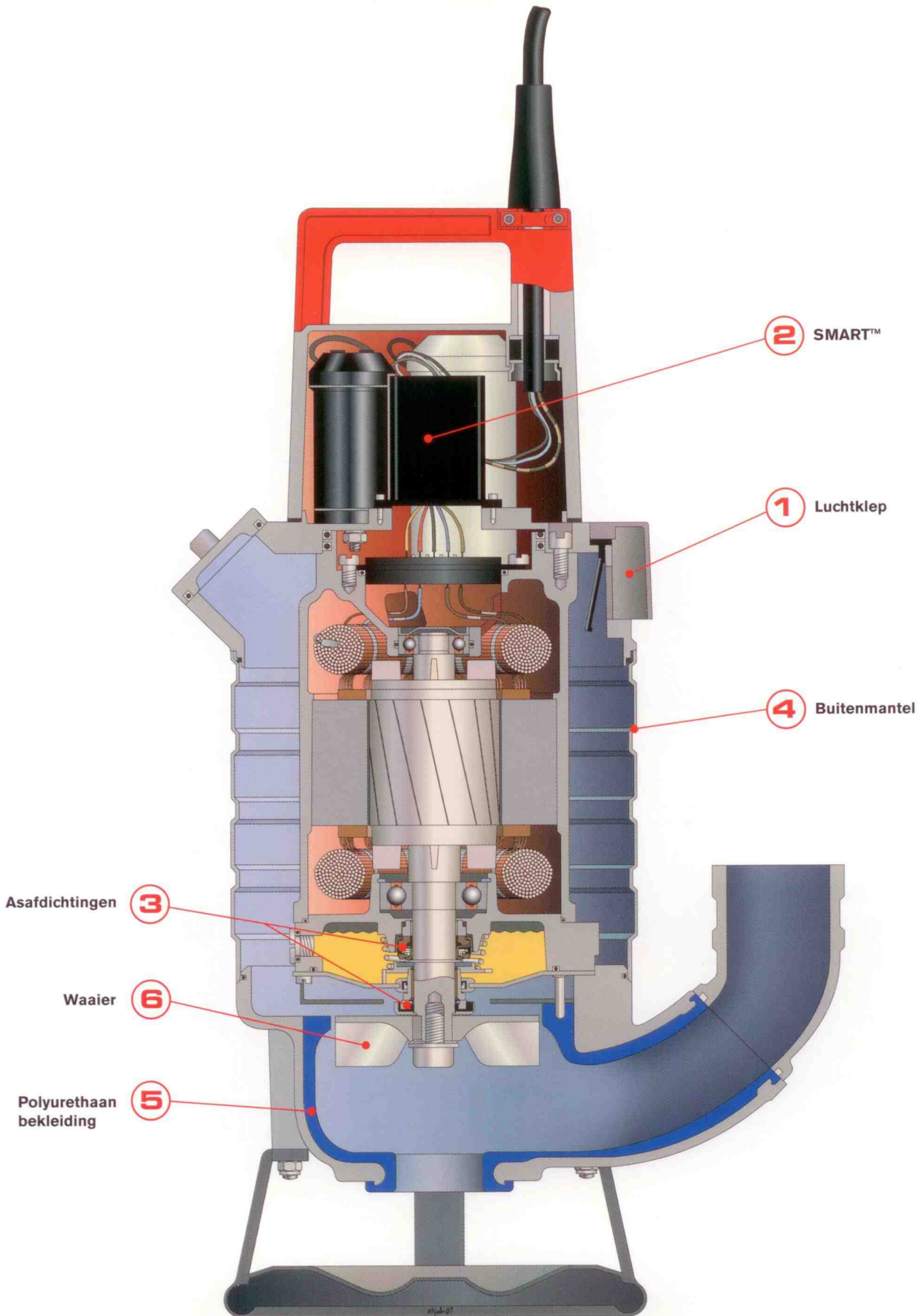
SALVADOR SENIOR SANDY SUPER SEMI SENATOR

50Hz

### Robuuste en betrouwbare slibklokpompen met SMART™ beveiliging systeem

Grindex ontwerpt en produceert elektrische dompelpompen voor professioneel gebruik.  
Voor iedere toepassing is er een Grindex pomp met optimale prestaties.





Asafdichtingen

3

Waaier

6

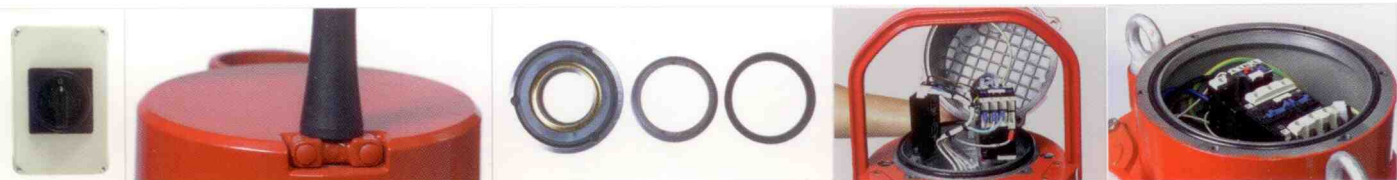
Polyurethaan  
bekleding

5

2 SMART™

1 Luchtklep

4 Buitenmantel



pomp  
Eurostekker  
elaar.

Veilige verzonken kabelinvoer.

Aquatite: de asafdichting die  
vrijwel alle pompen past.

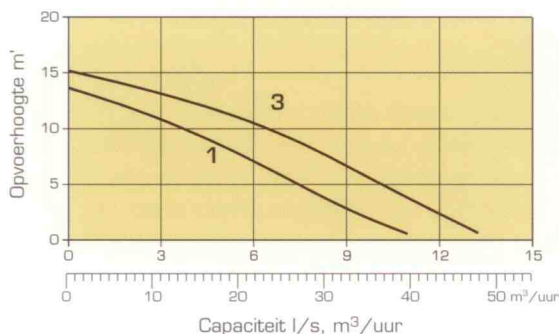
Vrijwel alle Grindex pompen hebben een ingebouwde  
startschakelaar en motorbeveiliging voor een hoge  
betrouwbare werking.

# De optimale slibpomp voor elke toepassing

Waar water met vaste bestanddelen, slurry, slib of modder moet worden verpompt leveren de Grindex slibklokpompen perfecte prestaties. De pompen zijn ontworpen voor verstoppingsvrije verplaatsing van zwaar verontreinigde vloeistoffen met vaste delen.

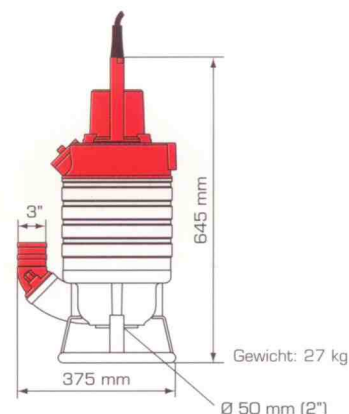
1 = 1 fasemotor, 3 = 3 fasemotor. Capaciteiten en opvoerhoogtes zijn van toepassing vanaf de pers aansluiting op de pomp, bij schoon water, volgens ISO 2548.

## SALVADOR



### Technische gegevens

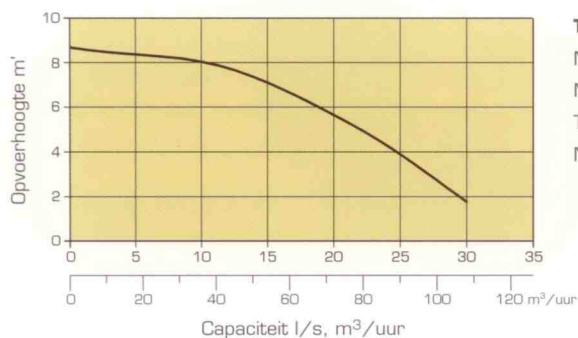
Aantal motorfasen	1	3
Nominaal vermogen kW	1.4	2.0
Max. opgen. verm. kW	1.9	2.8
Toerental t.p.m	2800	2800
Nominaal stroom A		
230 V	8.5	8.2
400 V		4.7
500 V		3.8



Gewicht: 27 kg

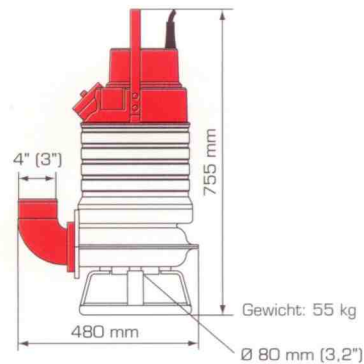
Ø 50 mm (2")

## SENIOR



### Technische gegevens

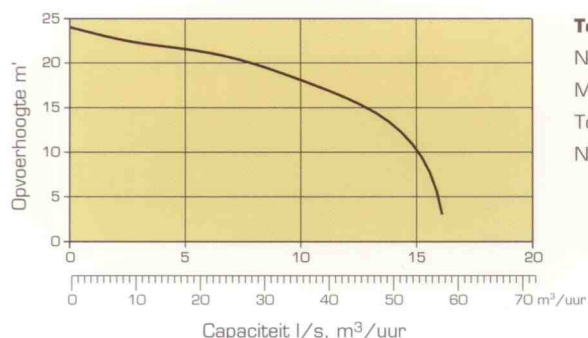
Nominaal vermogen kW	4.1
Max. opgen. verm kW	5.1
Toerental t.p.m	1400
Nominaal stroom A	
230 V	16
400 V	9.0
500 V	7.2



Gewicht: 55 kg

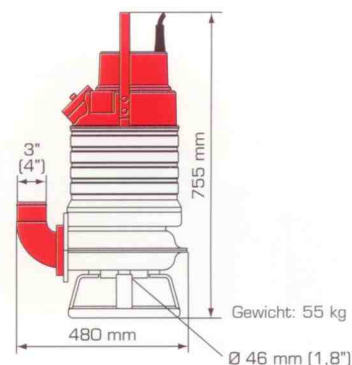
Ø 80 mm (3,2")

## SANDY



### Technische gegevens

Nominaal vermogen kW	5.0
Max. opgen. verm. kW	6.5
Toerental t.p.m	2800
Nominaal stroom A	
230 V	18
400 V	11
500 V	8.4



Gewicht: 55 kg

Ø 46 mm (1,8")

## ONBEPERKTE MOGELIJKHEDEN

Grindex pompen hebben over de gehele wereld hun betrouwbare en veelzijdige prestaties in uiteenlopende toepassingen bewezen in:

- Industrie
- Grond-, weg-, en waterbouw
- Mijn- en tunnelbouw
- Verhuur
- Scheepsbouw en offshore
- Brandbestrijding
- Afval- en oppervlaktewater
- Landbouw

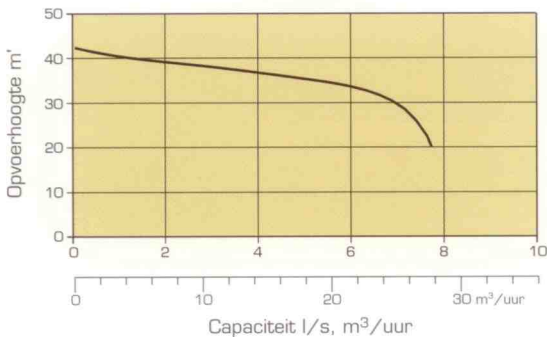
## GRINDEX SLIBPOMPEN WORDEN INGEZET VOOR:

- Water met hoge concentratie vaste bestanddelen tot de grootte van de zuigopening
- Water met slijtende bestanddelen
- Diverse soorten slib
- Lichte slurries

## VLOEISTOF EIGENSCHAPPEN:

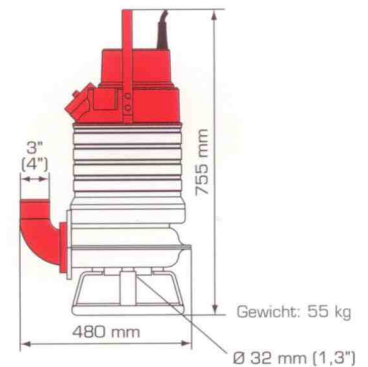
- Maximum temperatuur 40 °C.
- pH Waarde 5-8
- Automatische overschakeling naar droogloop
- Maximale dompediepte 20 meter (IP68)

### SUPER

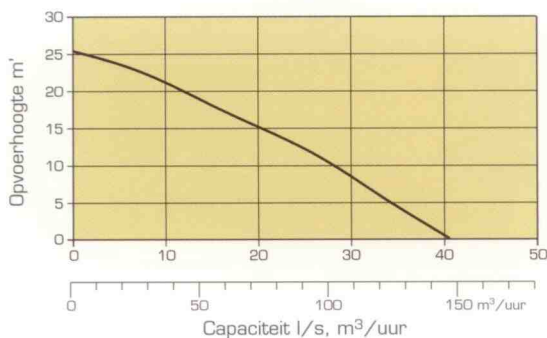


#### Technische gegevens

Nominaal vermogen kW	5.6
Max. opgen. verm. kW	7.2
Toerental t.p.m	2800
Nominaal stroom A	
230 V	20
400 V	12
500 V	9.3

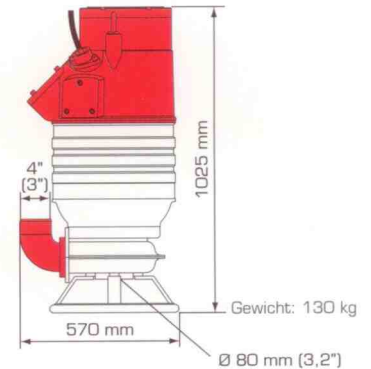


### SEMI

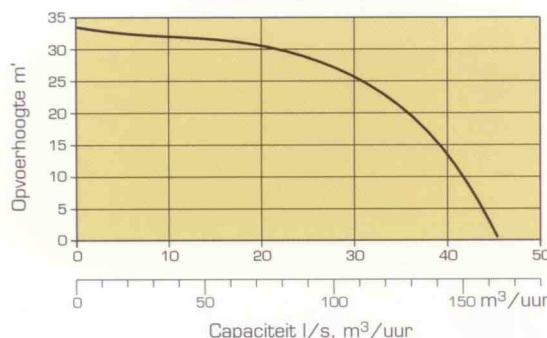


#### Technische gegevens

Nominaal vermogen kW	11
Max. opgen. verm. kW	14
Toerental t.p.m	2850
Nominaal stroom A	
230 V	39
400 V	22
500 V	18



### SENATOR



#### Technische gegevens

Nominaal vermogen kW	21
Max. opgen. verm. kW	26
Toerental t.p.m	2900
Nominaal stroom A	
400 V	41
500 V	33

