

Klokpomp 50 Hz



Toepassingen

Ama-Porter pompen worden toegepast voor het verpompen van allerlei soorten vuilwater in intervalbedrijf, zoals afvalwater al dan niet met langvezelige en vaste bestanddeeltjes, alsmede gas- en luchthoudende media. Tevens voor bemaling en het drooghouden van overstromingsbedreigde ruimten en percelen van woningen, industrie en landbouw.

Technische gegevens

Q : tot 40 m³/h, (11 l/s).

H : tot 16 m.

Motor:

1,5 kW max. met draaistroom - asynchroon - motor.

1,1 kW max. met éénfase - wisselstroom - motor.

Mediumtemperatuur tot 40 °C.

Kortstondig 70 °C (3 tot 5 min.)

Materialen

Huis : EN.GJL-200 / JL 1030 / FGL 200 / GG 20.

Waaier : EN.GJL-200 / JL 1030 / FGL 200 / GG 20.

As : 1.4021 / X20 Cr13 / Z20 C13.

Afdichting - aandrijfszijde : radiaalafdichting

Afdichting - pompzijde : mechanische asafdichting
SiC / AL₂O₃

Bouten en moeren : A2

Pakkingen : Nitril.

Vlotterschakelaar : Polypropyleen.

Uitvoering

Verticale klokpomp; als blokaggregaat.

Asafdichting

Aandrijfszijde : 1 asafdichtingsring

Pompzijde : 1 mechanische asafdichting,
draairichtingsonafhankelijk

Type-aanduiding

	Ama [®] -Porter	5	01 SE
Pomptype:			
Nom. diameter			
DN 50 = pompgrootte 5 - -			
DN 65 = pompgrootte 6 - -			
Waaiergrootte:			
SE = éénfase-wisselstroommotor met vlotterschakelaar			
NE = éénfase-wisselstroommotor zonder vlotterschakelaar			
ND = draaistroom-asynchroonmotor zonder vlotterschakelaar			

Motor

Eénfase - wisselstroom :

230 V - 50 Hz met ingebouwde temperatuurschakelaar

Draaistroom - asynchroon:

400 V - 50 Hz voor directschakeling.

Beschermingsklasse : IP 68, volgens EN 60529 / IEC 529.

Opmerking:

Toerentalregeling is bij deze pomp niet toegestaan

Bedrijfswijze S1 - ondergedompeld (max. 5 m)

Bedrijfswijze S3 - niet ondergedompeld (zie maattabel)

Lagers

Gesloten en afgedichte kogellagers - levensduur - smering.

CE - EN 12 050

In landen, waar een explosiebeveiliging voor fecaliënhoudend rioolwater wordt voorgeschreven, is het gebruik niet toegestaan.

Leveringsomvang

Compleet aggregaat voor transportabele opstelling.
De uitvoering **SE** is met een op de fabriek ingestelde vlotterschakelaar uitgerust.

Pompageggregaat

- Materiaal : Gietijzer EN.GJL-200/JL 1030/FGL 200/GG 20.
- Niet ex-beveiligde motor.
- Langswaterdichte en in giethars gegoten kabeldoorvoer.
- Eénfase- wisselstroom - motor, 10 m kabel met tweepolige steker + EU normaarding.
- Draaistroom - asynchroon - motor, 10 m kabel.
- Opsteldelen.
- Bescherm laag:
Oppervlaktebehandeling: SA 2 1/2 SIS 055900.
Gronding: IJzeroxyde 35 tot 40 µm.
Deklaag: milieuvriendelijke standaard KSBcoating, ca. 40 µm, RAL 5002 (reflexblauw)

Opstelset

Pompgrootte	5 -- SE/NE/ND	6 -- SE/NE/ND
Uitvoering		
Transportabel	3 voeten van roestvrijstaal 1.4301 Aansluitbocht met binnendraad 2" Verbindingsstuk 2"/63 Klem (diameter 60 tot 80) Bouten en moeren	3 voeten van roestvrijstaal 1.4301 Aansluitbocht met binnendraad 2" 1/2 Verbindingsstuk 2" 1/2 / 80 Klem (diameter 80 tot 100) Bouten en moeren
Stationair Draad-, stang (1 of 2)- of beugelgeleiding (verticale persaansluiting)	Voetbocht 50/50 Klouw Console Geleidedraad of -beugel Stang (1 of 2) niet bij de levering inbegrepen Bevestigingsstiften / -delen Ketting	Voetbocht 65/65 Klouw Console Geleidedraad of -beugel Stang (1 of 2) niet bij de levering inbegrepen Bevestigingsstiften / -delen Ketting
Stationair Draad-, stang 1- of beugelgeleiding (horizontale persaansluiting)	Voetbocht 50/2" Klouw Console Geleidedraad of -beugel Stang niet bij de levering inbegrepen Bevestigingsstiften Ketting	Voetbocht 65/2" 1/2 Klouw Console Geleidedraad of -beugel Stang niet bij de levering inbegrepen Bevestigingsstiften Ketting

Temperatuurbeveiliging van de motoren

Eénfase - Wisselstroom

Temperatuurbeveiliging van de wikkelingen door 1 thermoschakelaar bij 160 °C.

Draaistroom - Asynchroon

Geen temperatuurbeveiliging in de wikkelingen. Beveiliging door het temperatuurrelais in de schakelkast, dat op een stroomwaarde + 15 % van de nominale waarde ingesteld dient te worden.

Productvoordelen Ama[®]-Porter

Kabeldoorvoer absoluut langswaterdicht
 Meervoudige zekerheid door:
 1. Lange rubberen stopbus.
 2. Kabelmantel extra in hars gegoten.
 3. Afzonderlijke aders geïsoleerd, vertind en in giethars gegoten.

Uw voordeel:
De bedrijfszekerheid laat u zelfs niet in de steek bij beschadigingen aan de kabelmantel en de aderisolering.

Droge, drukwaterdicht ingekapselde kortsluitanker-dompelmotor. Isolatieklasse F.

Uw voordeel:
Optimaal geselecteerde motor voor hoogste bedrijfszekerheid.

Beschermde kabelverbindingen door positionering aan de zijkant

Uw voordeel:
Transport- en inbouwschade worden voorkomen.

Wisselstroomuitvoering: Temperatuurcontrole in de wikkelingen door een thermoschakelaar.

Uw voordeel:
Geen beschadiging van de motor door oververhitting.

Stekerverbinding met één insteekmogelijkheid

Uw voordeel:
Snelle service zonder onjuiste aansluiting

Draaistroomuitvoering: Overgedimensioneerde motor

Uw voordeel:
Veilig bedrijf onder zware bedrijfscondities.

As van corrosiebestendig edelstaal.

Uw voordeel:
Geen corrosieproblemen, daardoor hoge standtijden.

Draairichtingsonafhankelijke mechanische asafdichting met SiC/Al₂O₃-glijvlakken.

Uw voordeel:
Een oplossing, die hoge standtijden garandeert en gedurende korte tijd een verkeerde draairichting toestaat.

Automatische pompbevestiging (zonder bouten) bij stationaire opstelling, lektdicht door elastische afdichtingen.

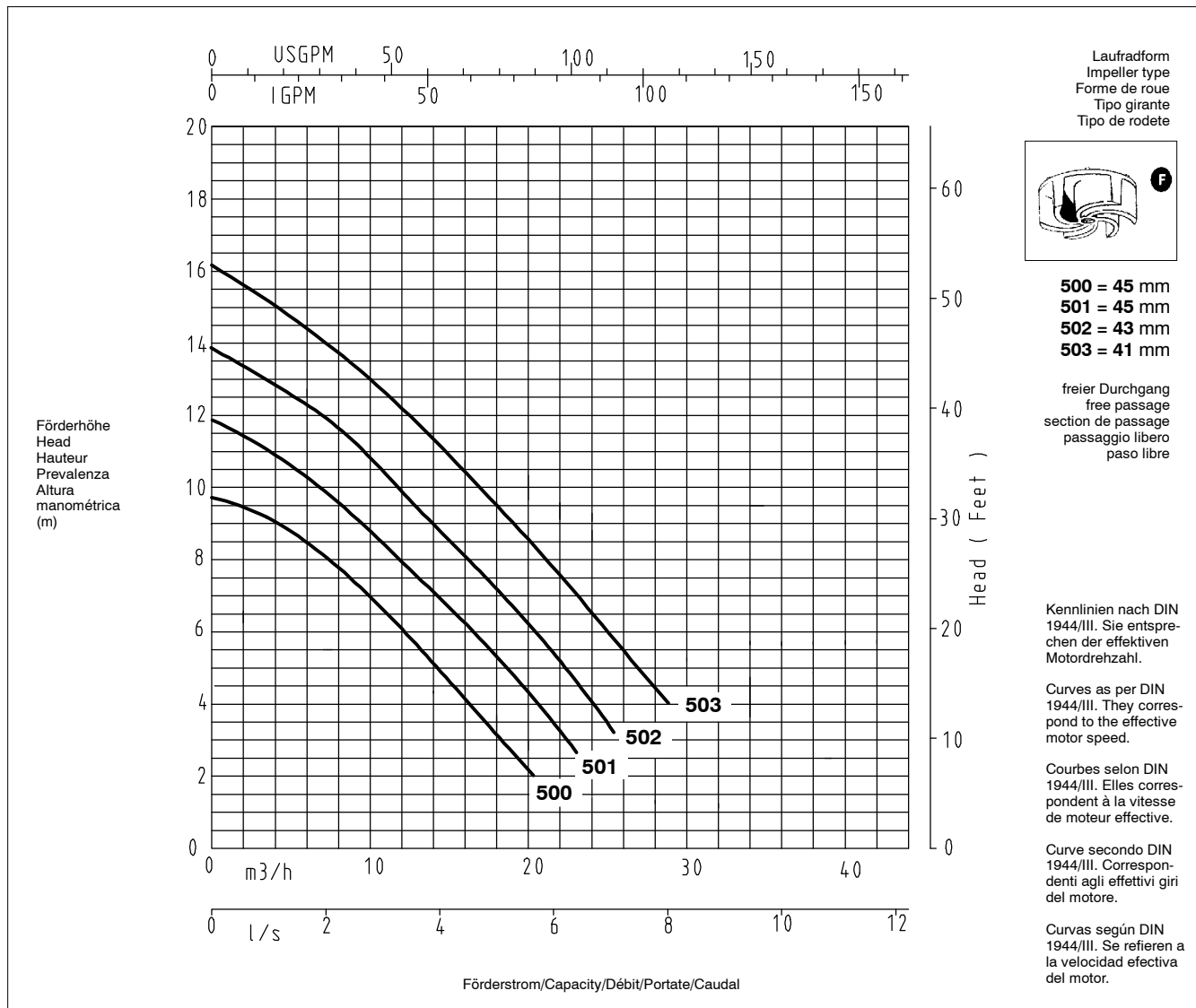
Uw voordeel:
De beste oplossing die tegelijk gebruikers- en montagevriendelijk is: Eenvoudig in- en uitbouwen van de pomp.

Vrijstroomwaaier

Uw voordeel:
Grote doorlaat voor grove verontreinigingen

Bouten die met het medium in aanraking komen zijn van edelstaal

Uw voordeel:
Klein aspect met enorme service-vriendelijkheid. Ook na jaren gemakkelijk te demonteren.

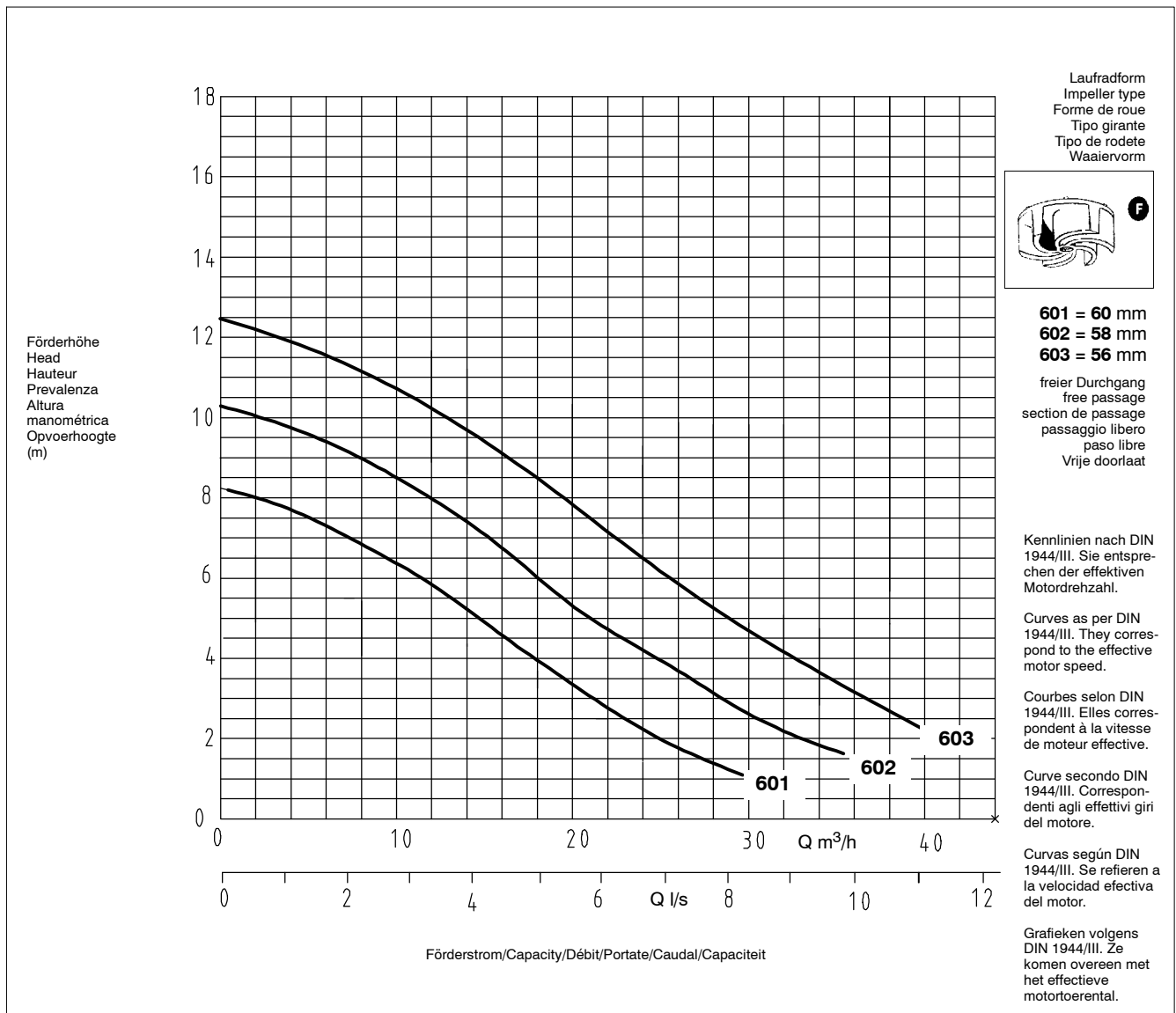
Ama[®]-Porter grootte 5 -- SE/NE/ND
2900 1/min

50 Hz - 1 ~ 230 V

Pomp-grootte	Waaier-diameter mm	P ₁ kW	P ₂ kW	I _N (A)	I _A (A)	Vloeistof-temperatuur t°C	Net-aansluiting	Aansluit-kabel-diameter mm	Gewicht kg	Artikelnr.
500 SE	100	1,0	0,55	5,0	18,2	40	3 x 1 mm ²	9,0	22	39 017 187
501 SE	110	1,25	0,75	6,0	18,2	40	3 x 1 mm ²	9,0	22	39 017 100
502 SE	120	1,8	1,1	8,2	18,2	40	3 x 1 mm ²	9,0	22	39 017 101
503 SE	130	1,8	1,1	8,2	18,2	40	3 x 1 mm ²	9,0	22	39 017 102
500 NE	100	1,0	0,55	5,0	18,2	40	3 x 1 mm ²	9,0	22	39 017 195
501 NE	110	1,25	0,75	6,0	18,2	40	3 x 1 mm ²	9,0	22	39 017 188
502 NE	120	1,8	1,1	8,2	18,2	40	3 x 1 mm ²	9,0	22	39 017 189
503 NE	130	1,8	1,1	8,2	18,2	40	3 x 1 mm ²	9,0	22	39 017 190

50 Hz - 3 ~ 400 V

500 ND	100	0,9	0,55	2,3	18,3	40	4 x 1 mm ²	10	22	39 017 191
501 ND	110	1,1	0,75	2,8	18,3	40	4 x 1 mm ²	10	22	39 017 103
502 ND	120	1,5	1,1	3,0	18,3	40	4 x 1 mm ²	10	22	39 017 104
503 ND	130	2,05	1,5	3,5	18,3	40	4 x 1 mm ²	10	22	39 017 105

De grafieken hebben betrekking op het effectieve motortoerental.
 $\gamma = 1$, viscositeit = 1 cSt.

Ama[®]-Porter grootte 6 -- SE/NE/ND
2900 1/min

50 Hz - 1 ~ 230 V

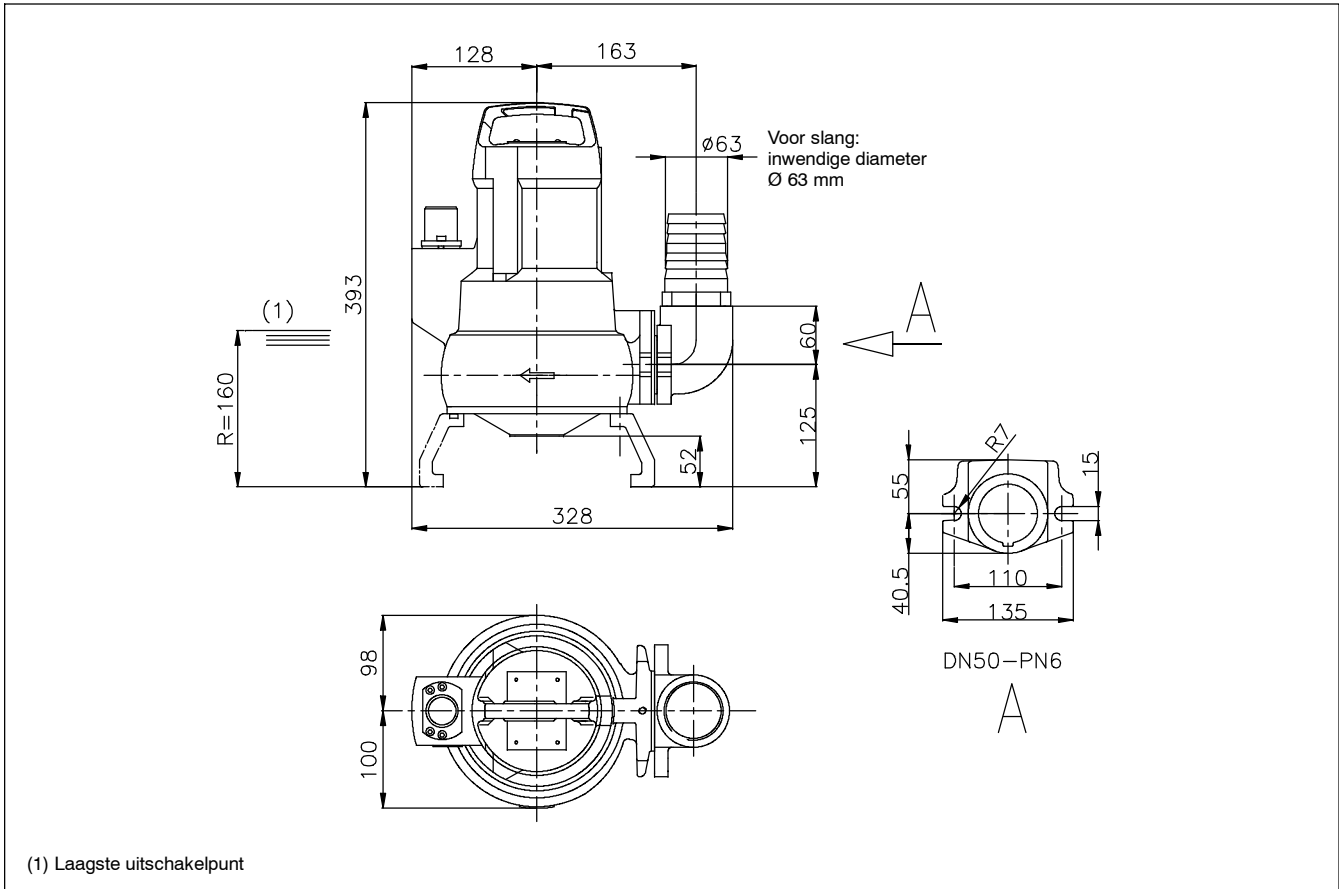
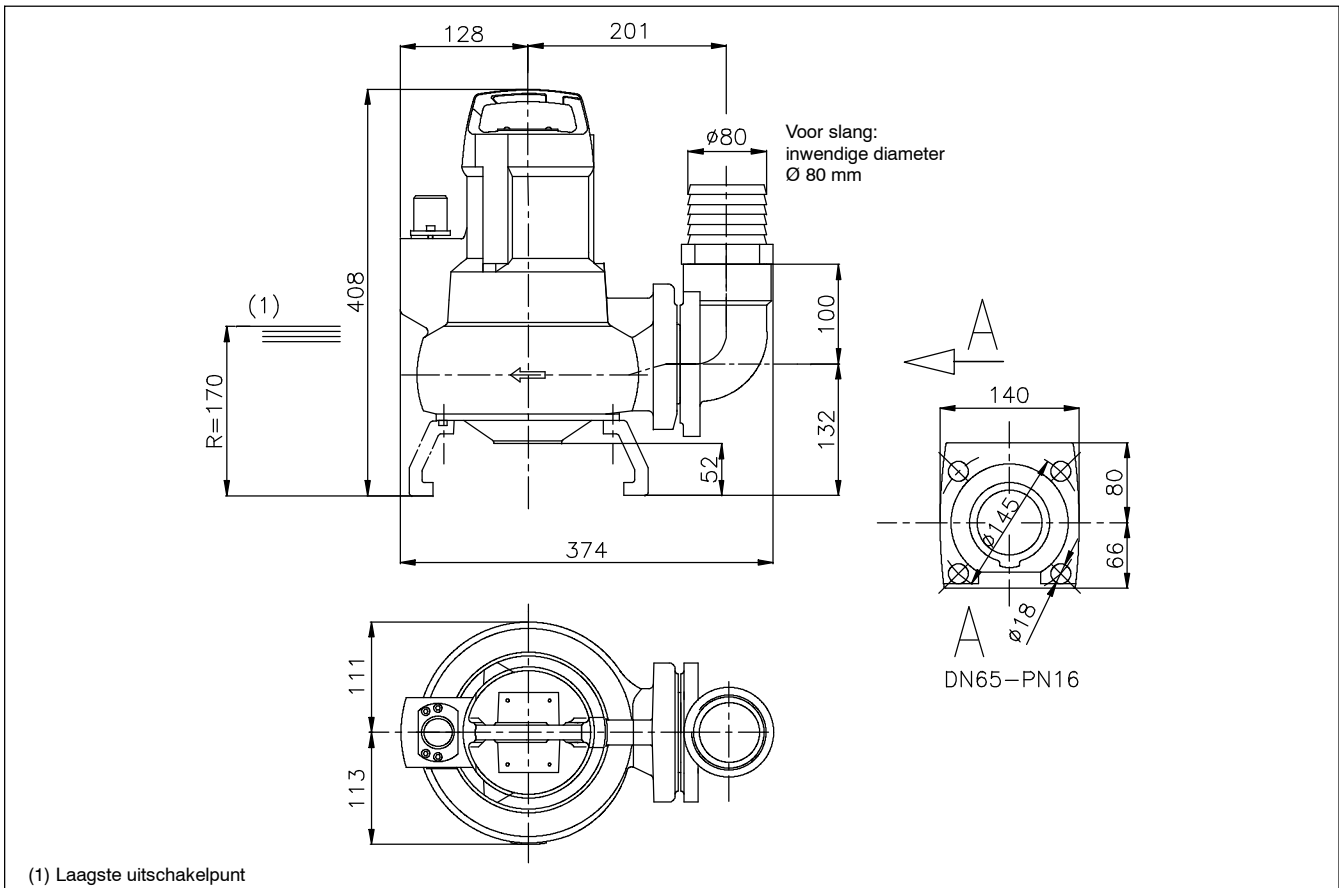
Pomp-grootte	Waaier-diameter	P ₁	P ₂	I _N	I _A	Vloeistof-temperatuur	Net-aansluiting	Aansluit-kabeldia-meter	Gewicht	Artikelnr.
	mm	kW	kW	(A)	(A)	t°C		mm	kg	
601 SE	110	1,25	0,75	6,0	18,2	40	3 x 1 mm ²	9,0	25	39 017 106
602 SE	120	1,8	1,1	8,2	18,2	40	3 x 1 mm ²	9,0	25	39 017 107
603 SE	130	1,8	1,1	8,2	18,2	40	3 x 1 mm ²	9,0	25	39 017 108
601 NE	110	1,25	0,75	6,0	18,2	40	3 x 1 mm ²	9,0	25	39 017 192
602 NE	120	1,8	1,1	8,2	18,2	40	3 x 1 mm ²	9,0	25	39 017 193
603 NE	130	1,8	1,1	8,2	18,2	40	3 x 1 mm ²	9,0	25	39 017 194

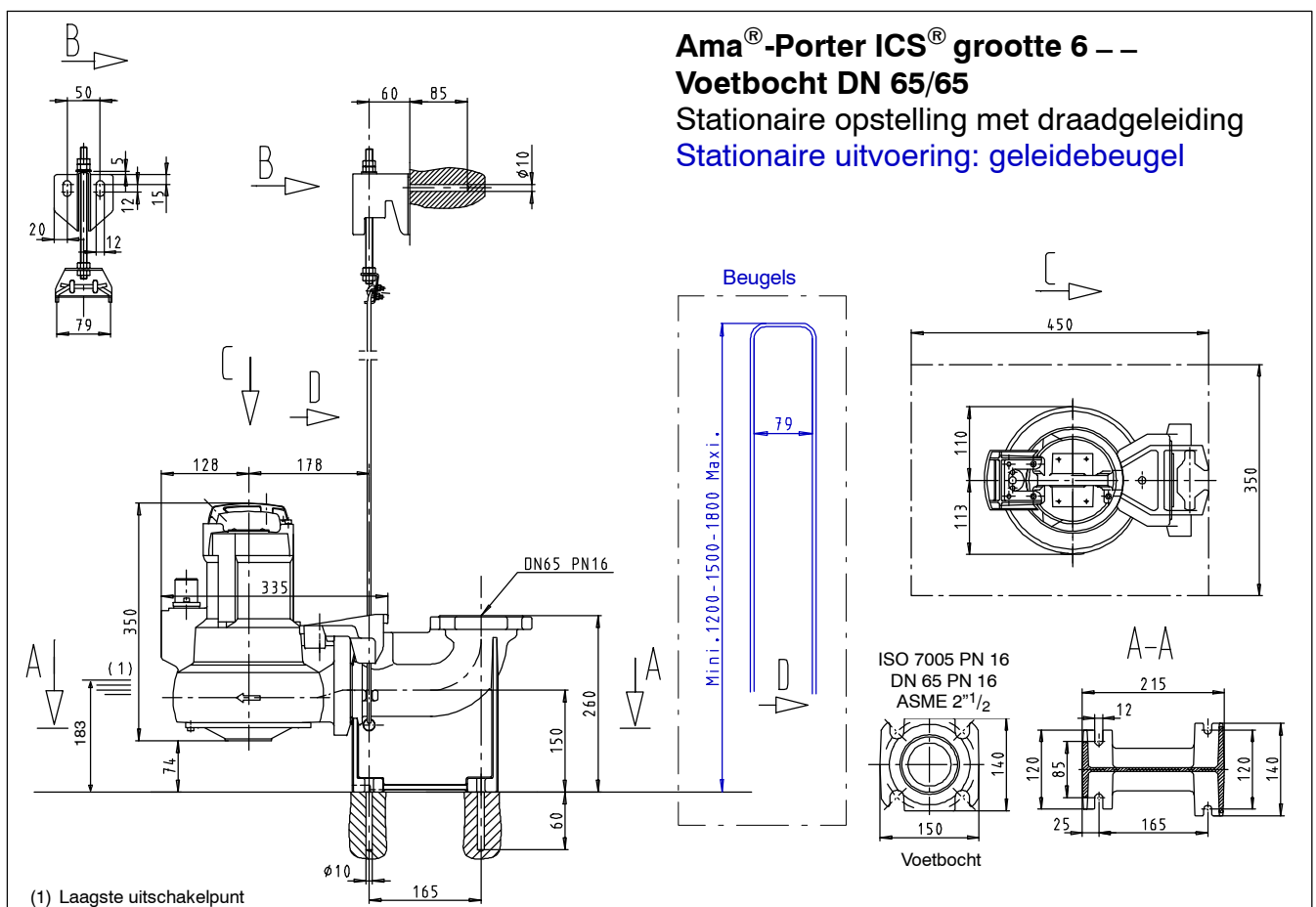
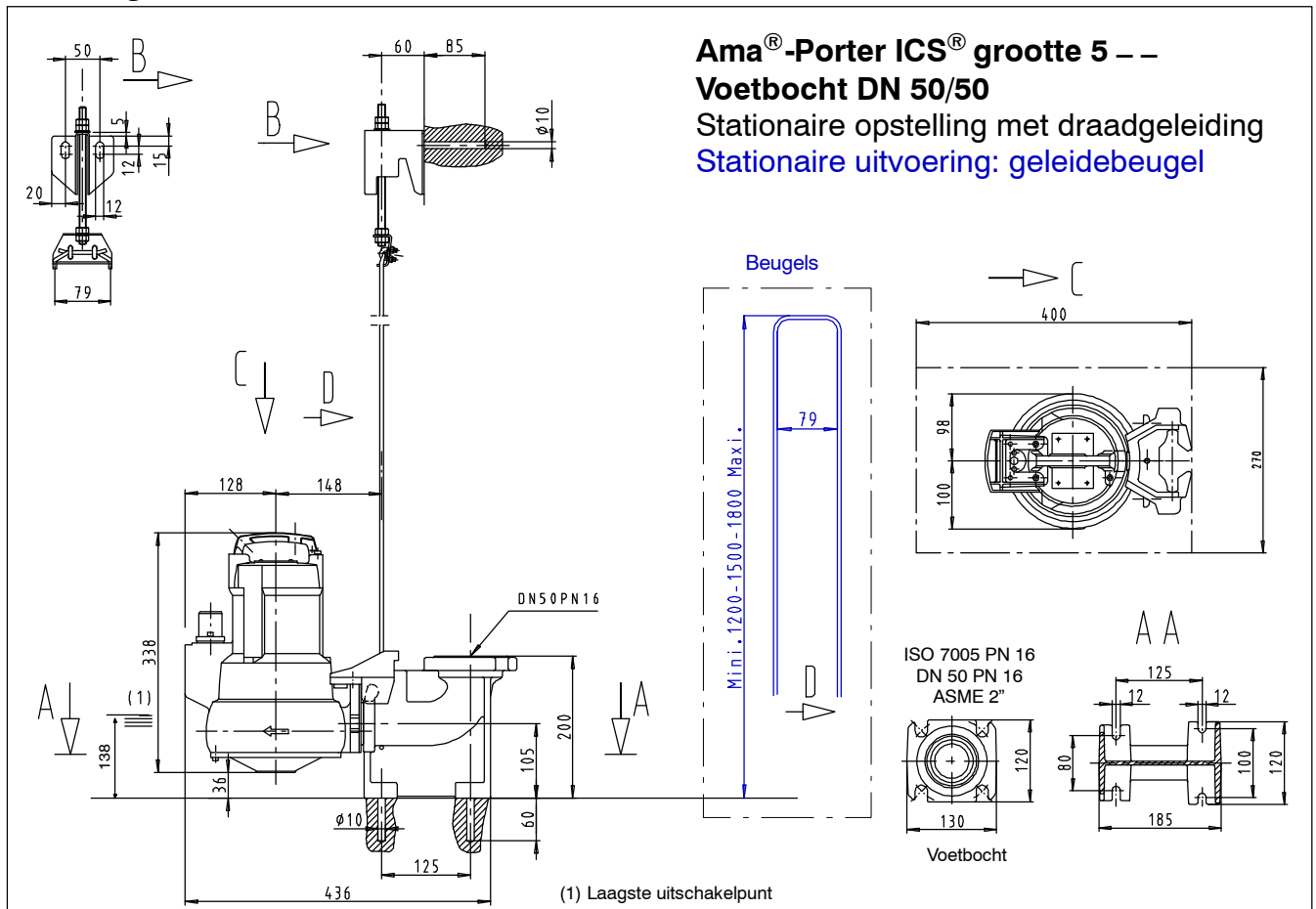
50 Hz - 3 ~ 400 V

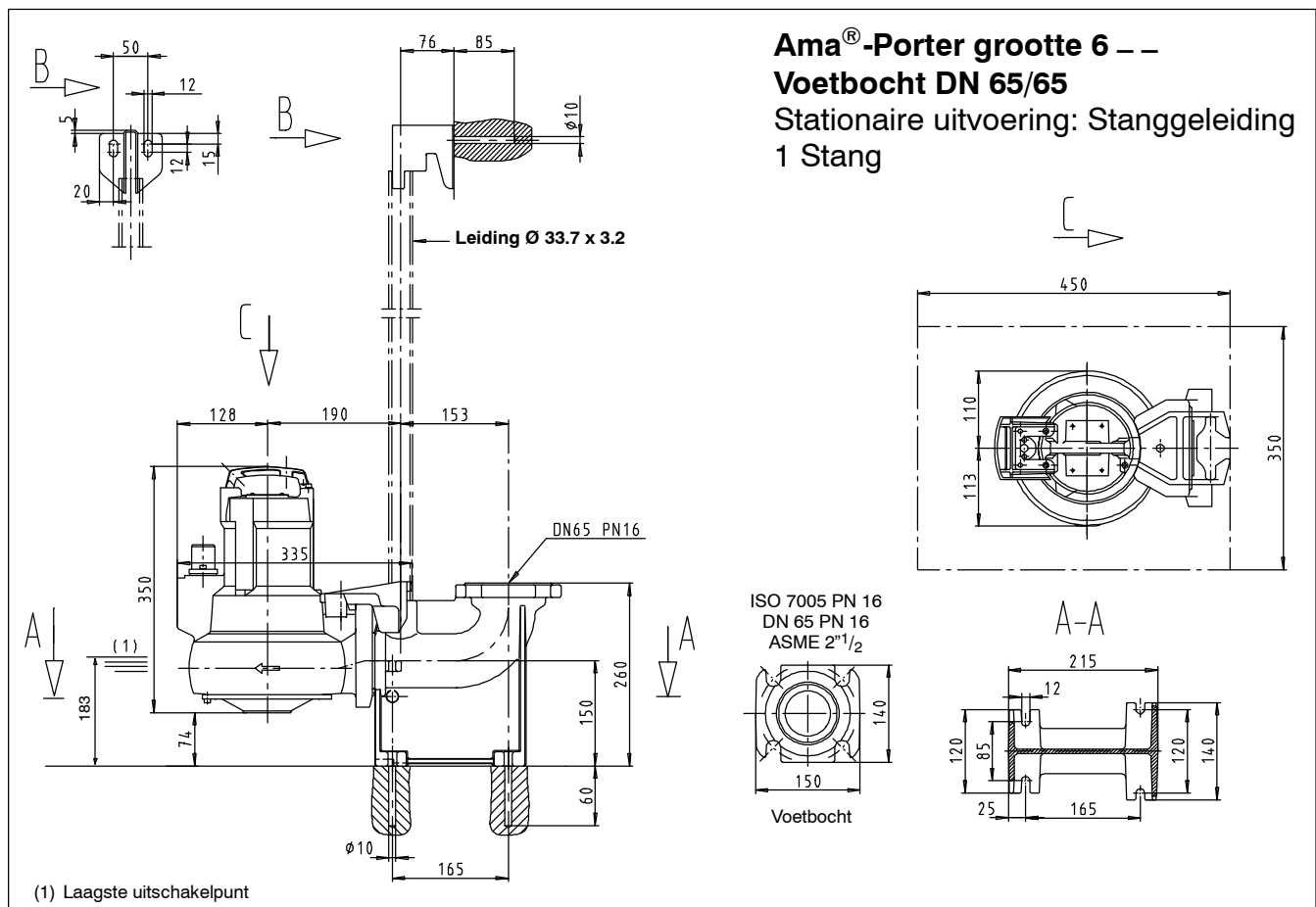
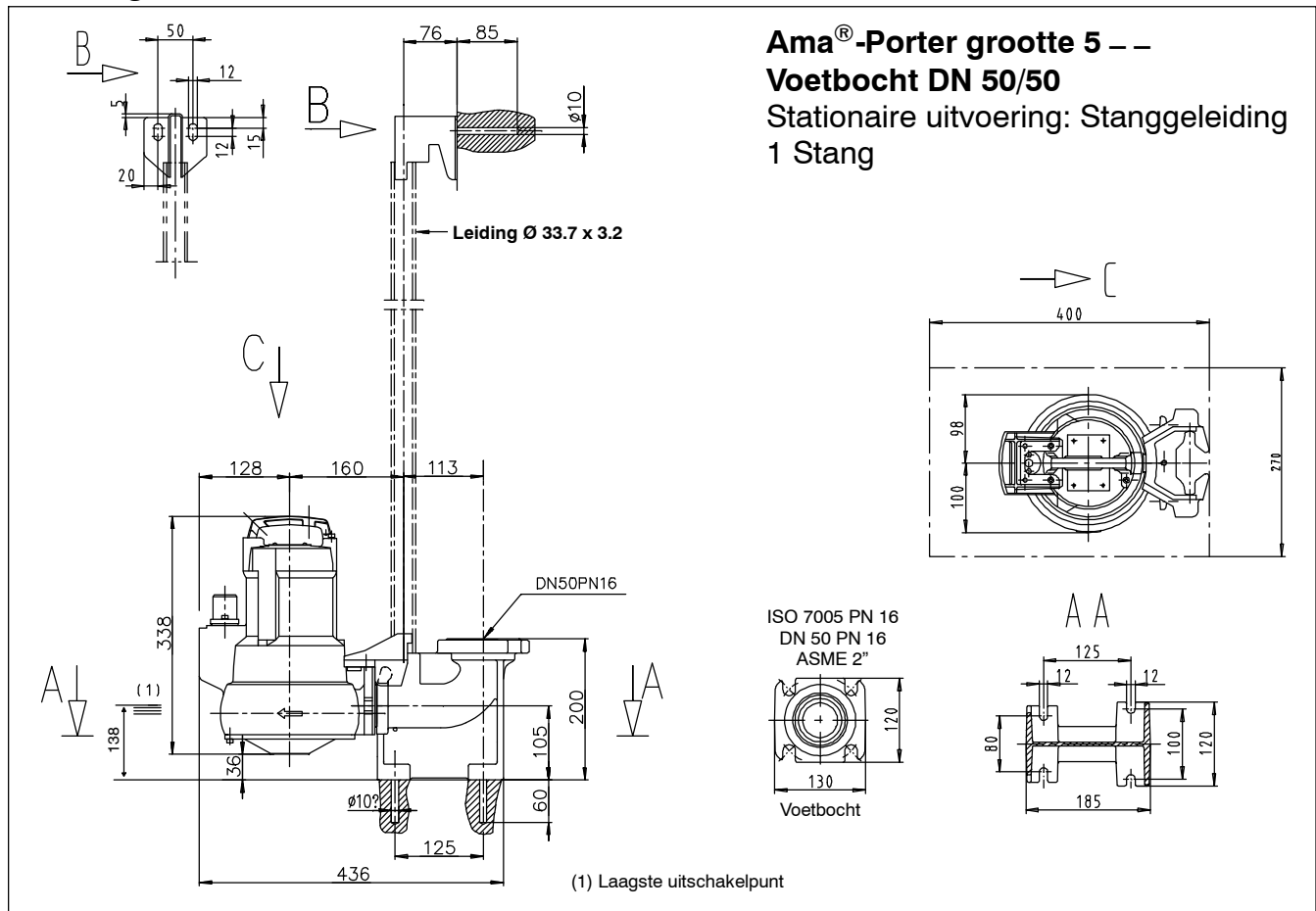
601 ND	110	1,1	0,75	2,8	18,3	40	4 x 1 mm ²	10	25	39 017 109
602 ND	120	1,5	1,1	3,0	18,3	40	4 x 1 mm ²	10	25	39 017 110
603 ND	130	2,05	1,5	3,5	18,3	40	4 x 1 mm ²	10	25	39 017 111

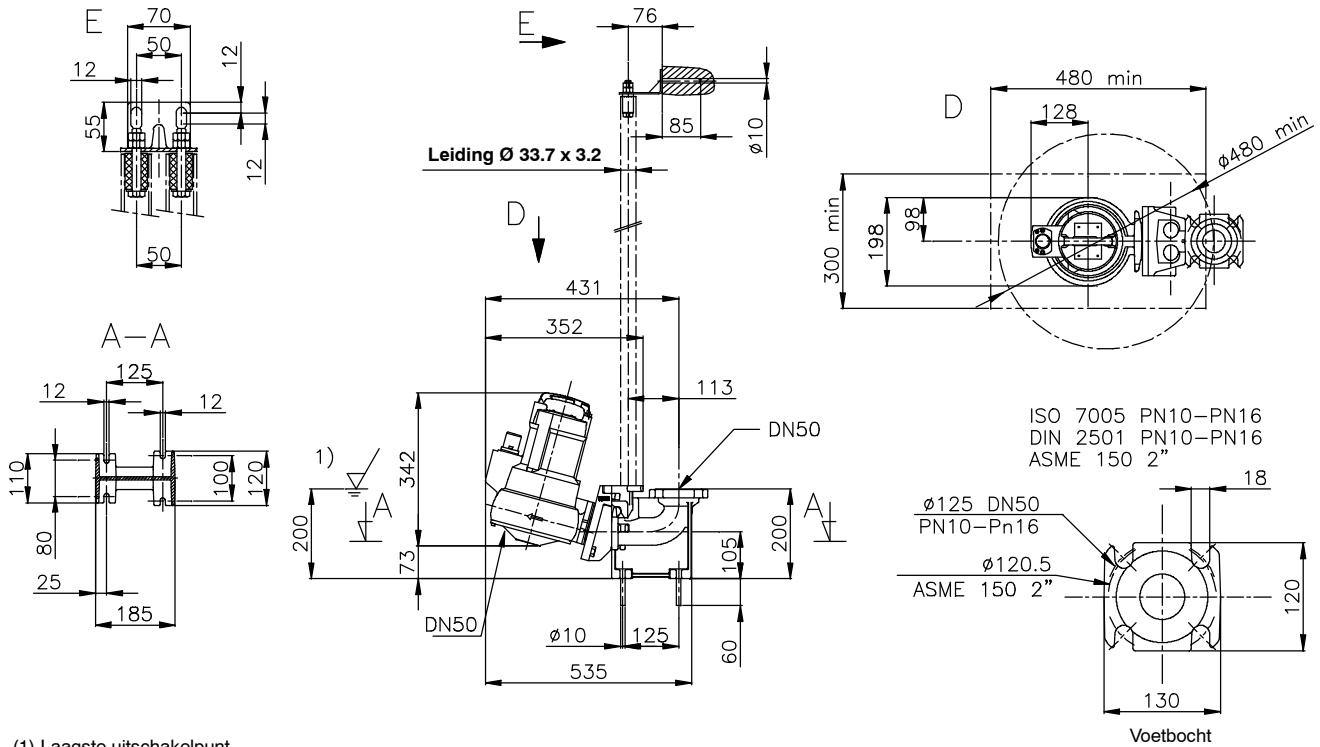
De grafieken hebben betrekking op het effectieve motortoerental.

 $\gamma=1$, viscositeit =1 cSt.

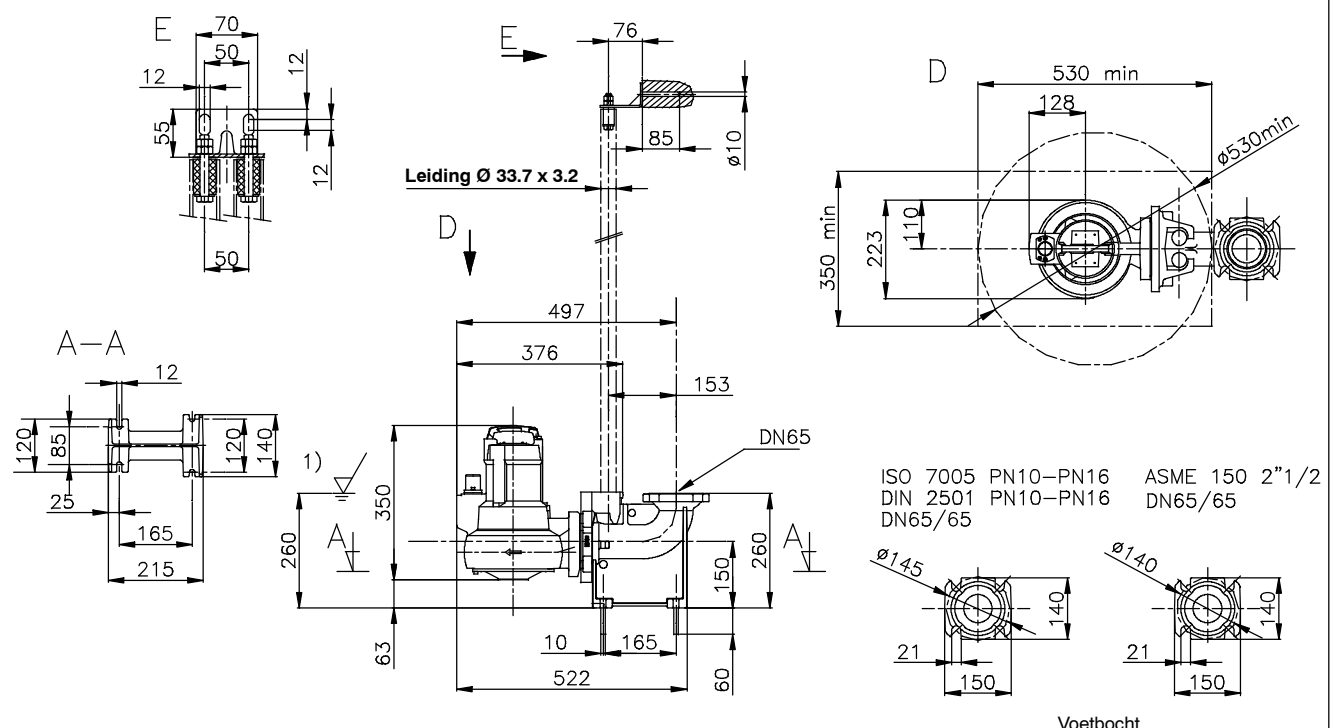
Afmetingen
Ama[®]-Porter grootte 5 --
Transportabele uitvoering

Ama[®]-Porter grootte 6 --
Transportabele uitvoering


Afmetingen


Afmetingen


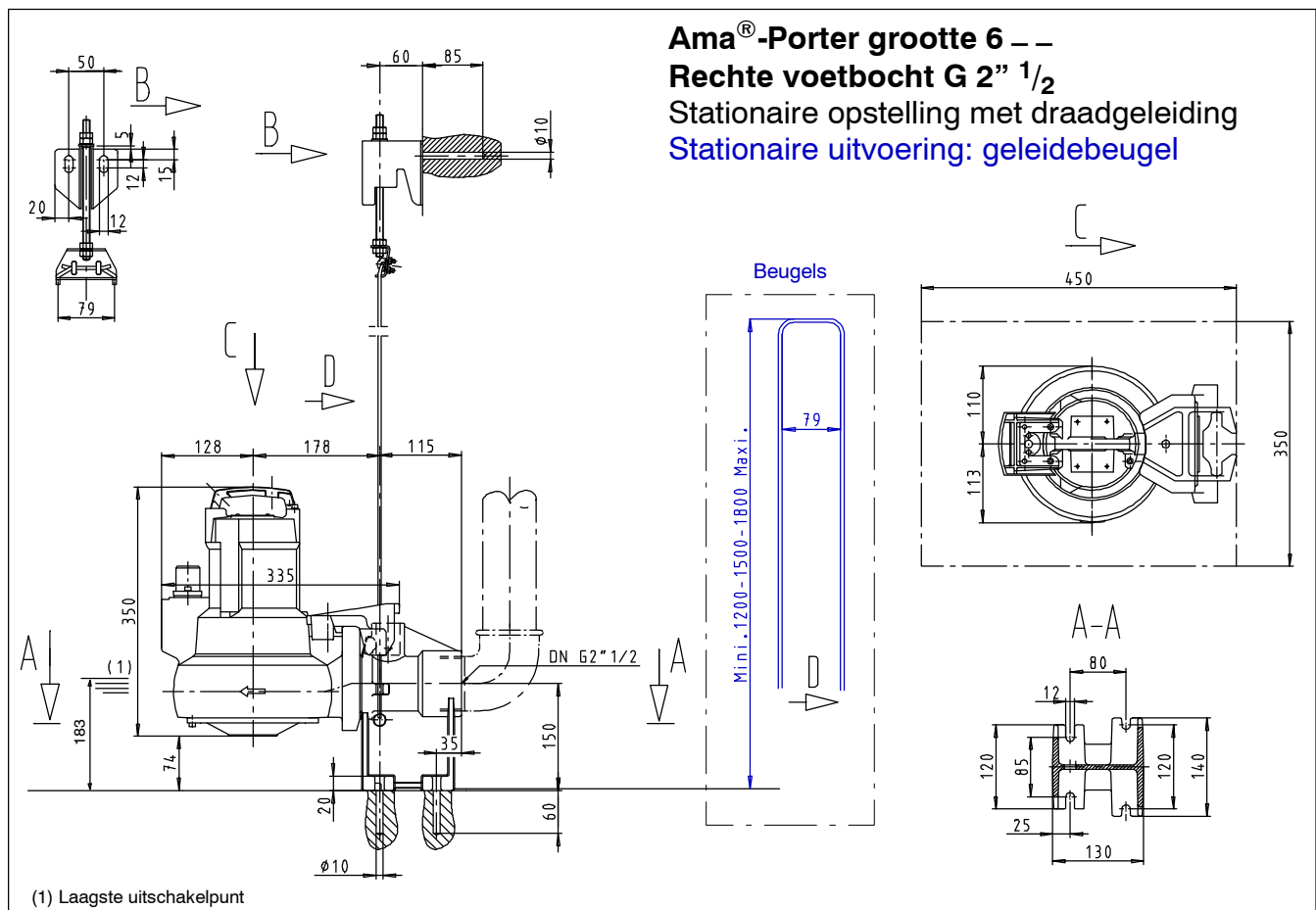
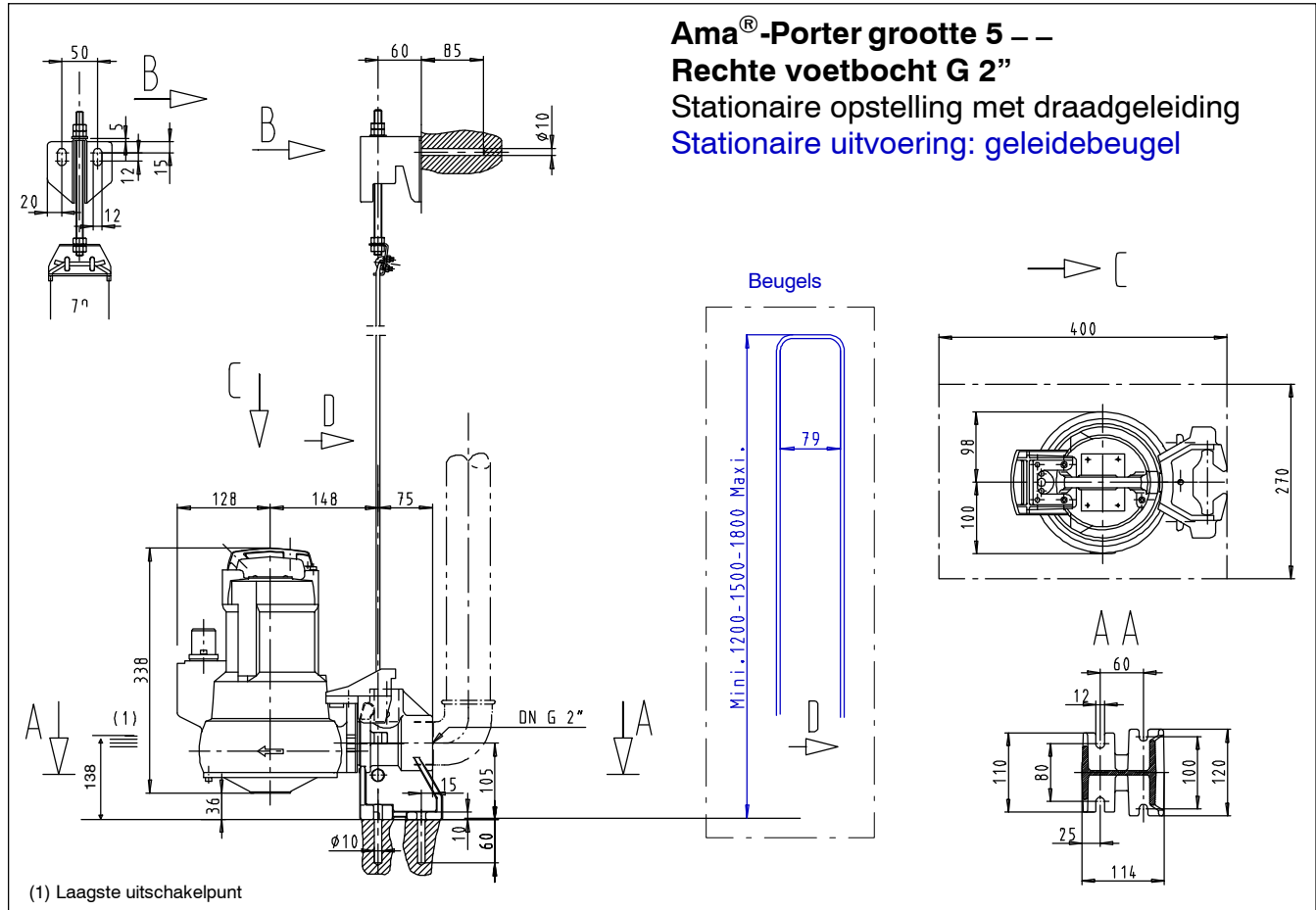
Afmetingen
**Ama®-Porter grootte 5 --
Voetbocht DN 50/50**
Stationaire uitvoering: Stanggeleiding - 2 Staven


(1) Laagste uitschakelpunt

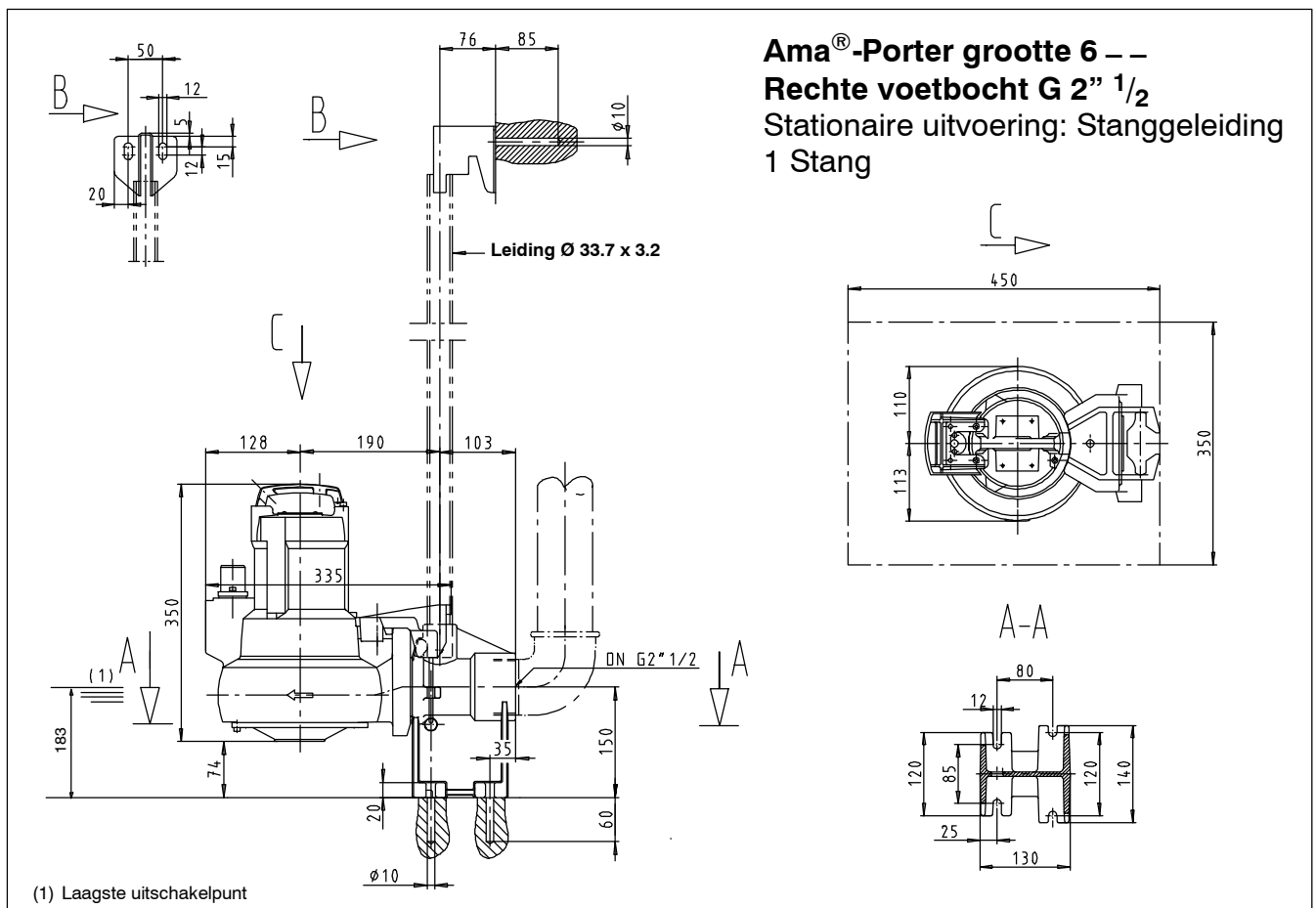
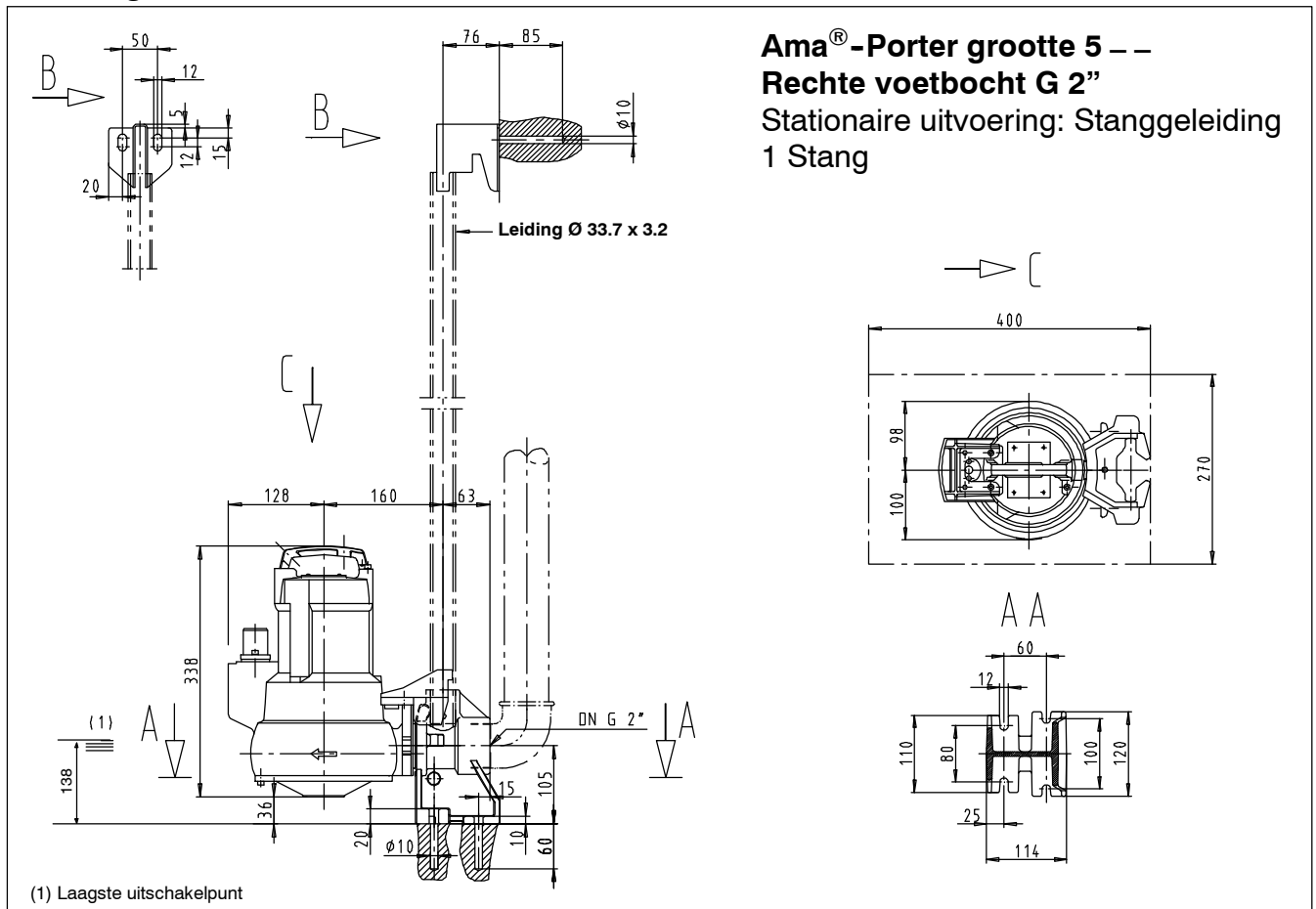
**Ama®-Porter grootte 6 --
Voetbocht DN 65/65**
Stationaire uitvoering: Stanggeleiding - 2 Staven


(1) Laagste uitschakelpunt

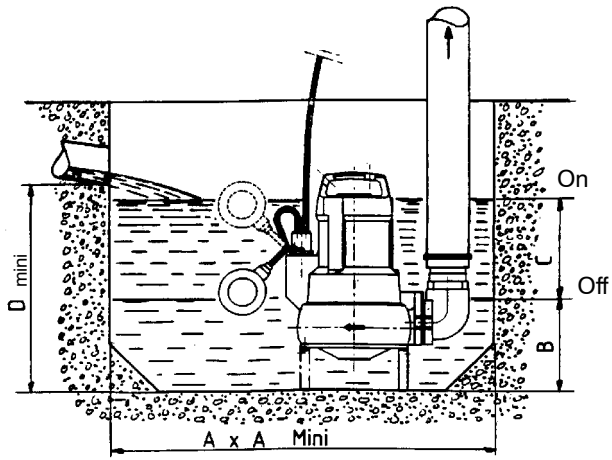
Afmetingen



Afmetingen



Installation in a sump



Dimensions in mm

	A	B	C	D
Ama-Porter 5 --	600 x 600	160	190	450
Ama-Porter 6 --	600 x 600	170	190	480