



Dompelpompen
DN 50 tot 100
50 Hz

Toepassingen

Amarex N-pompen worden toegepast voor het verpompen van vele soorten vuilwater, bijv.:

Het afvoeren van afvalwater en fecaliën; het verpompen van afvalwater met langvezelige en vaste delen alsmede gas- en luchthoudende media; het verpompen van primair-, retour- en uitgestort slib; waterafvoer/waterafname; het drooghouden van overstroombare ruimten en percelen in een gemeentelijke, industriële of bedrijfsmatige omgeving.

Technische gegevens

Capaciteit	Q tot 155 m ³ /h, 43 l/s
Opvoerhoogte	H tot 47 m
Motorvermogen	P2 van 0,8 kW tot 4,2 kW
Mediumtemperatuur	t tot 40 °C ¹⁾
Beschermingsklasse	IP 68 volgens EN 60 529/IEC 529

¹⁾ kortstondig bij UL-uitvoering (3 – 5 minuten resp. totdat de thermische beveiliging in werking treedt) tot 80 °C

Uitvoering

Nat opgestelde pompen in stationaire en transportabele uitvoering. Amarex N-pompen zijn overstroombare, ééntraps, enkelstromige, niet zelfaanzuigende blokaggregaten.

Ze zijn leverbaar met vrijstroomwaaier (F) en bij Amarex N S 50 met vuilversnijder (S).

Type-aanduiding

Amarex N F 80-220 / 04 4 YL G-220

Pomptype	_____
Waaivorm (F, S)	_____
Hydrauliegrootte	_____
Motorvermogen	_____
Aantal polen	_____
Motorversie (UL, YL, WL)	_____
Materiaaluitvoering/variant	_____
G, G1, G2, GH zie materiaaltabel pagina 3	
Waaierdiameter	_____

Aandrijving

Draaistroom-asynchroon-motor; ATEX 100a
LCIE 03 ATEX 6428X, ook explosiebeveiligd Eex d IIB T4;
400 V, inschakeling; direct, maximale schakelfrequentie 30 per uur.

Asafdichting

Altijd 2 draairichtingsonafhankelijke mechanische asafdichtingen met olietussenkamer voorzien van milieuvriendelijke olie.

Lagers

Vetgesmeerde rollagers

Motoruitvoering

UL ⇒ zonder explosiebeveiliging (55 °C)

YL ⇒ met explosiebeveiliging T4 (40 °C)

WL ⇒ zonder explosiebeveiliging (max. 60 °C)

Bedrijfswijze S1 – ondergedompeld (max. 25 m)

Bedrijfswijze S3 – niet ondergedompeld (zie maattabel)

CE - EN 12 050-1

Pompen met S-waaier, DN 50

Z-Nr. aangevraagd

Pompen met F-waaier, DN 50, 65, 80, 100

Z-Nr. aangevraagd

In landen, waar voor fecaliënhoudend afvalwater explosiebeveiliging voorgeschreven is, dient motoruitvoering YL toegepast te worden.

**Productvoordelen van voorbeeld
Amarex N F 100-220 UL/YL/WL**
voor een grotere gebruikswaarde

In alle uitvoeringen kabeldoorvoer absoluut langswaterdicht. Meervoudige zekerheid. Afzonderlijke aders geïsoleerd, vertind en in giethars gegoten.

Uw voordeel:

De bedrijfszekerheid laat u ook niet in de steek bij beschadigingen aan de kabelmantel en de aderisolering.

Aan beide zijden afgedichte lager, voor de levensduur gesmeerd en lange levensduur

Uw voordeel:

Geen onderhoud
Ideaal voor continu bedrijf

Motor voor bedrijfswijze S1, Isolatieklasse F met ex-beveiliging in T 4.

Uw voordeel:

Optimaal geselecteerde motor voor hoogste bedrijfszekerheid

Dubbele wikkelingstemperatuurcontrole – waardoor automatisch bedrijf ook bij ex-beveiliging mogelijk

Uw voordeel:

Bescherming van de motor tegen oververhitting

Nieuwe kabeldoorvoer

Uw voordeel:

Eenvoudige, uitwisselbare stekerverbinding, snelle montage en demontage

As van corrosiebestendig edelstaal

Uw voordeel:

Geen corrosieproblemen, waardoor hoge standtijden

Olievulling met een milieuvriendelijke, niet giftige olie; toepassing ook in de levensmiddelenindustrie mogelijk

Uw voordeel:

Bijdrage aan de milieubescherming

Twee draairichtingsafhankelijke mechanische asafdichtingen, met aan de pompzijde glijvlakken van SiC/SiC

Uw voordeel:

Een oplossing die hoge standtijden garandeert. Absolute beveiliging voor de motor.

Probleemloze toepassing van een speciaal uitgevoerde mechanische asafdichting mogelijk met afgeschermde veer

Uw voordeel:

Ongevoelig voor abrasieve en/of agressieve media

Modulair bouwsysteem voor alle pompgrootten

Uw voordeel:

Voor alle pompgrootten (50/65/80/100) slechts één set reserveonderdelen nodig

Alle schroefverbindingen van corrosiebestendige A2/A4 kwaliteit voor alle grootten M8 inbusbouten

Uw voordeel:

Slechts één stuk gereedschap nodig. Een klein aspect met een enorme service-vriendelijkheid. Ook na jaren nog eenvoudig demonteerbaar.

Hydraulisch optimaal gedimensioneerd

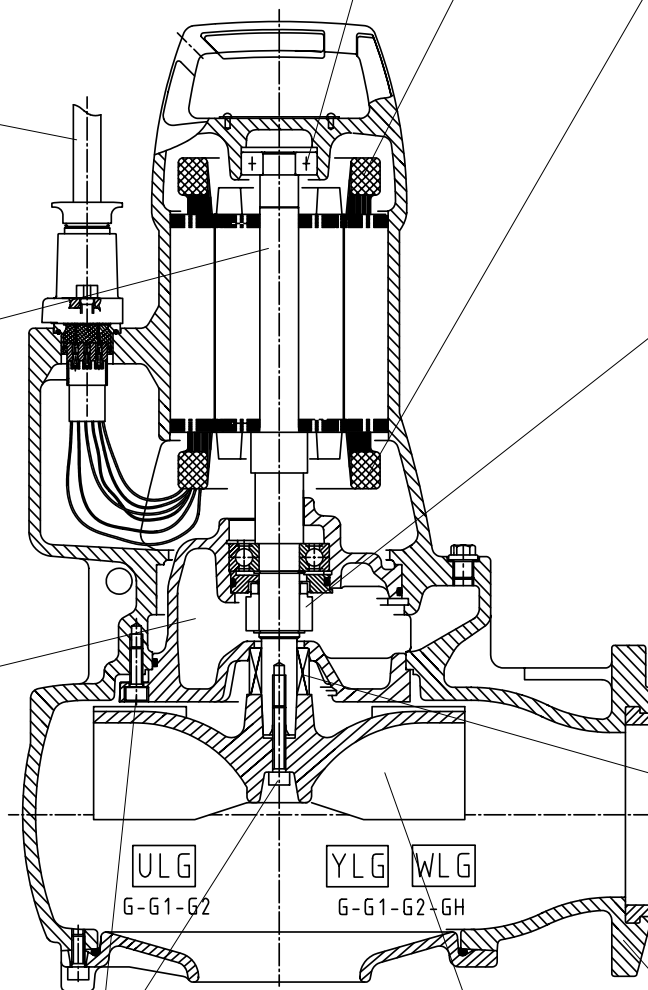
Uw voordeel:

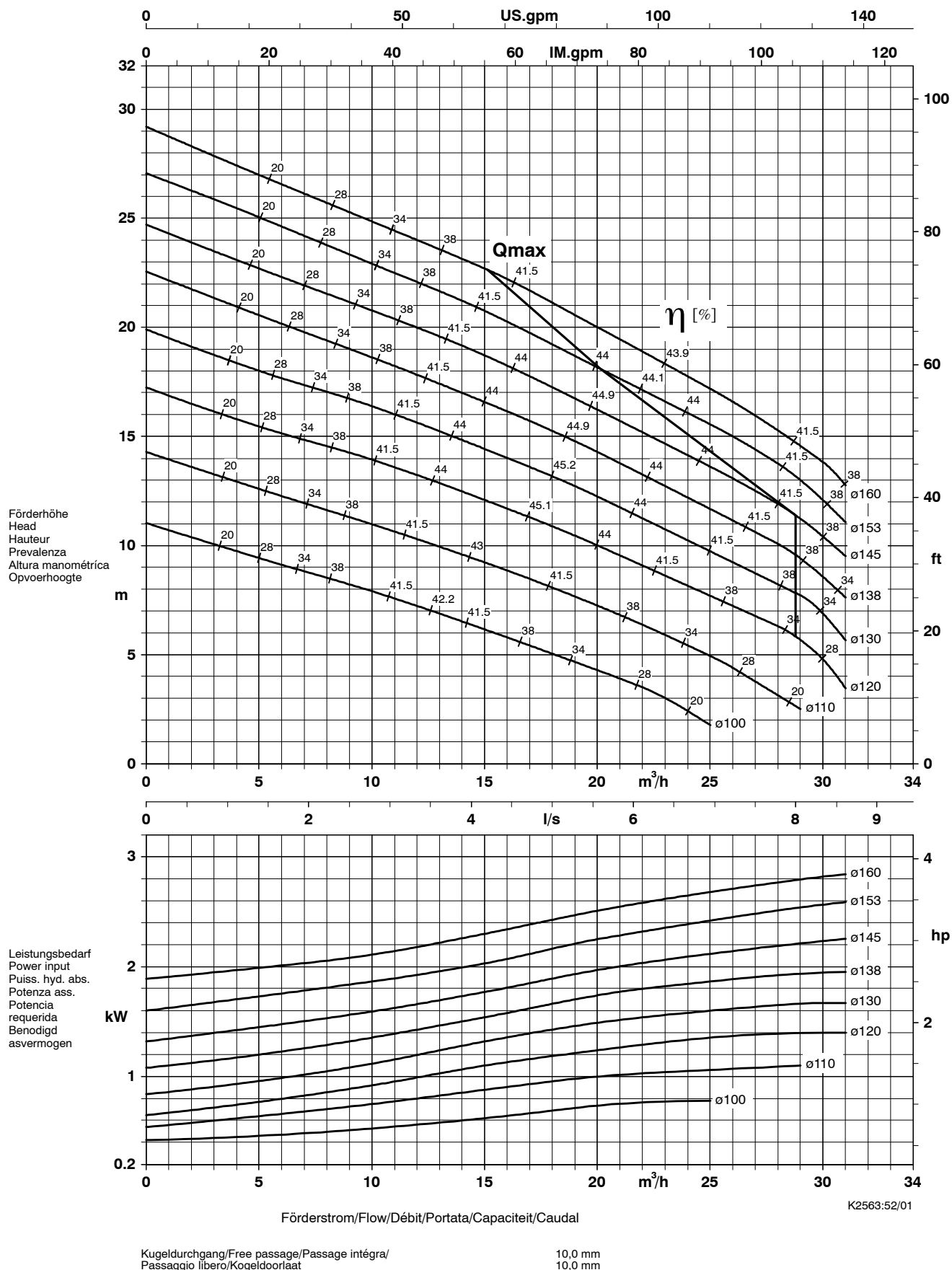
Optimaal hydraulische prestaties en rendement bij vuilbeladen media

Automatische pompkoppeling/-klauw (zonder bouten) bij stationaire opstelling, lekdicht door elastische afdichtingen

Uw voordeel:

De beste oplossing die tegelijk gebruikers- en montagevriendelijk is: eenvoudig in- en uitbouwen van de pomp.

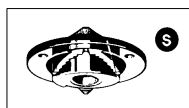


Amarex N S 50-170
2900 1/min


Grafieken volgens ISO 9906-2A. Ze komen overeen met het effectieve motortoerental

Amarex N S 50-170
2900 1/min

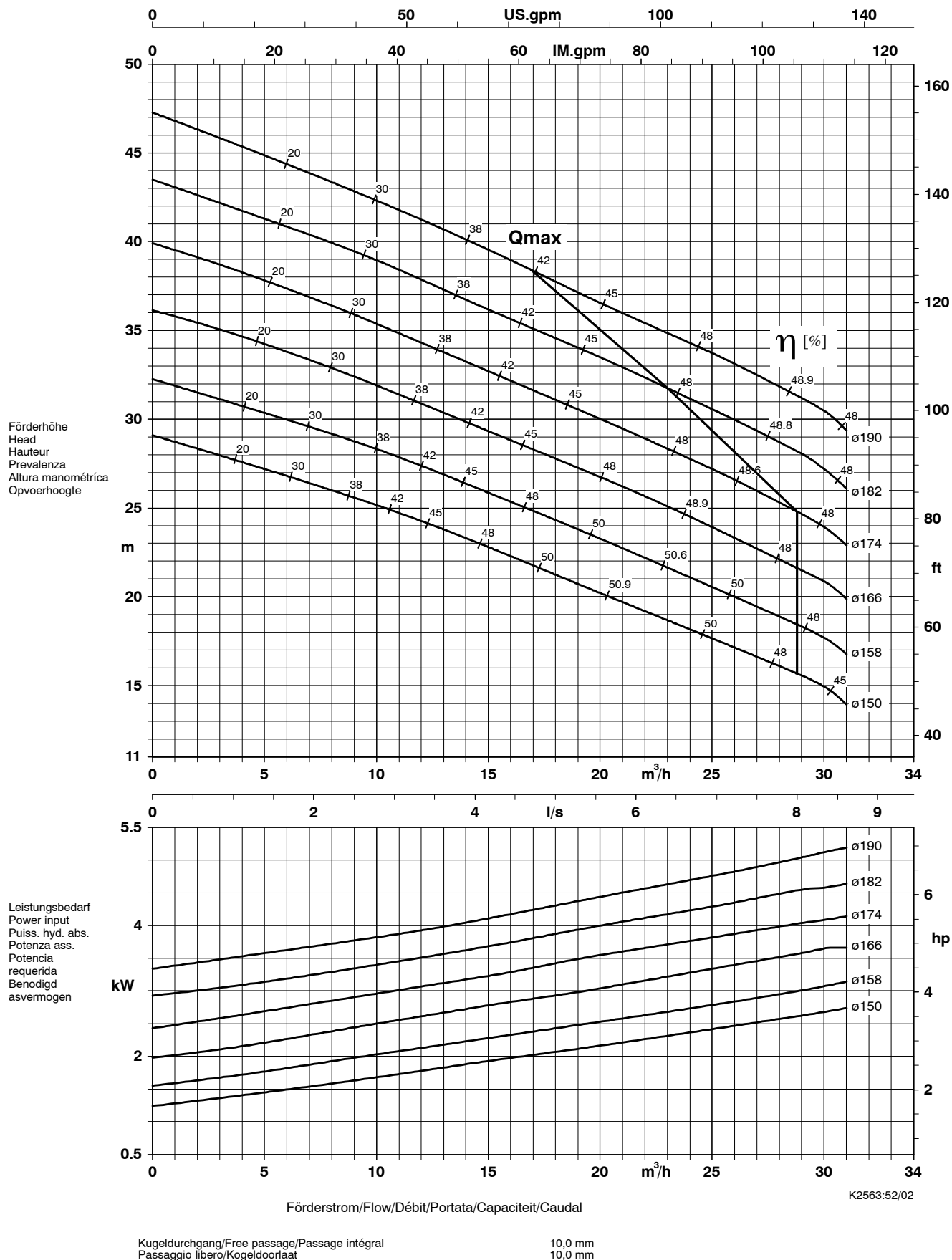
Laufradform
 Impeller type
 Forme de roue
 Tipo girante
 Waaivorm



freier Durchgang
 free passage
 section de passage
 passaggio libero
 vrije doorlaat

10 mm
Amarex N S 50-170/ ...
50 Hz - 3~ 400 V
2900 1/min

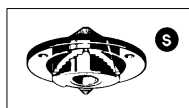
Waaiernr.	Amarex N S 50-170/...	Opnamevermogen P ₁ [kW]	Nom. vermogen P ₂ [kW]	Nom. stroom I _N [A]	Aanloopstroom I _A [A]	Mediumtemperatuur t [°C]	Gewicht [kg]	Identnr.
100	... / 002 ULG	1,75	1,3	3,56	20	55	45	39 100 001
	... / 002 YLG	1,75	1,3	3,56	20	40	45	39 100 002
	... / 002 WLG	1,75	1,3	3,56	20	60	45	
110	... / 002 ULG	1,75	1,3	3,56	20	55	45	39 100 003
	... / 002 YLG	1,75	1,3	3,56	20	40	45	39 100 004
	... / 002 WLG	1,75	1,3	3,56	20	60	45	
120	... / 012 ULG	2,6	1,9	4,5	20	55	46	39 100 005
	... / 012 YLG	2,6	1,9	4,5	20	40	46	39 100 006
	... / 012 WLG	2,6	1,9	4,5	20	60	46	
130	... / 012 ULG	2,6	1,9	4,5	20	55	46	39 100 007
	... / 012 YLG	2,6	1,9	4,5	20	40	46	39 100 008
	... / 012 WLG	2,6	1,9	4,5	20	60	46	
138	... / 012 ULG	2,6	1,9	4,5	20	55	46	39 100 009
	... / 012 YLG	2,6	1,9	4,5	20	40	46	39 100 010
	... / 012 WLG	2,6	1,9	4,5	20	60	46	
145	... / 022 ULG	3,06	2,3	5,1	20	55	47	39 100 011
	... / 022 YLG	3,06	2,3	5,1	20	40	47	39 100 012
	... / 022 WLG	3,06	2,3	5,1	20	60	47	
153	... / 022 ULG	3,06	2,3	5,1	20	55	47	39 100 013
	... / 022 YLG	3,06	2,3	5,1	20	40	47	39 100 014
	... / 022 WLG	3,06	2,3	5,1	20	60	47	
160	... / 022 ULG	3,06	2,3	5,1	20	55	47	39 100 015
	... / 022 YLG	3,06	2,3	5,1	20	40	47	39 100 016
	... / 022 WLG	3,06	2,3	5,1	20	60	47	

Amarex N S 50-220
2900 1/min


Grafieken volgens ISO 9906-2A. Ze komen overeen met het effectieve motortoerental

Amarex N S 50-220
2900 1/min

Laufradform
 Impeller type
 Forme de roue
 Tipo girante
 Waaivorm

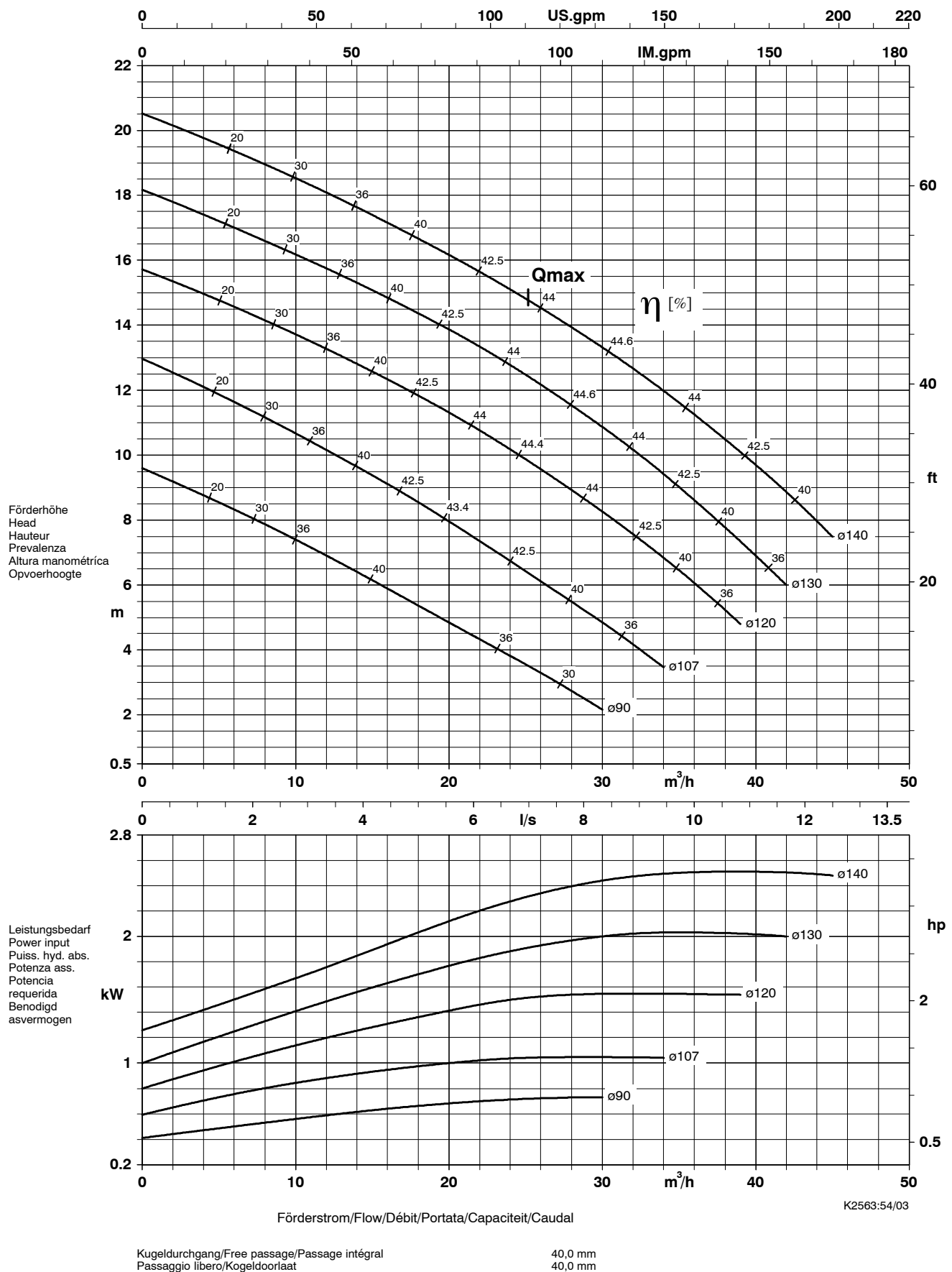


freier Durchgang
 free passage
 section de passage
 passaggio libero
 vrije doorlaat

10 mm

Amarex N S 50-220/ ...
50 Hz - 3~ 400 V
2900 1/min

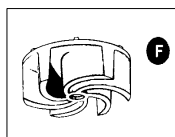
Waaiernr.	Amarex N S 50-220/...	Opnamevermogen P ₁ [kW]	Nom. vermogen P ₂ [kW]	Nom. stroom I _N [A]	Aanloopstroom I _A [A]	Mediumtemperatuur t [°C]	Gewicht [kg]	Identnr.
150	... / 032 ULG	4,0	3,1	7,0	50	55	56	39 100 027
	... / 032 YLG	4,0	3,1	7,0	50	40	56	39 100 028
	... / 032 WLG	4,0	3,1	7,0	50	60	56	
158	... / 032 ULG	4,0	3,1	7,0	50	55	56	39 100 029
	... / 032 YLG	4,0	3,1	7,0	50	40	56	39 100 030
	... / 032 WLG	4,0	3,1	7,0	50	60	56	
166	... / 042 ULG	5,3	4,2	8,8	50	55	57	39 100 031
	... / 042 YLG	5,3	4,2	8,8	50	40	57	39 100 032
	... / 042 WLG	5,3	4,2	8,8	50	60	57	
174	... / 042 ULG	5,3	4,2	8,8	50	55	57	39 100 033
	... / 042 YLG	5,3	4,2	8,8	50	40	57	39 100 034
	... / 042 WLG	5,3	4,2	8,8	50	60	57	
182	... / 042 ULG	5,3	4,2	8,8	50	55	58	39 100 035
	... / 042 YLG	5,3	4,2	8,8	50	40	58	39 100 036
	... / 042 WLG	5,3	4,2	8,8	50	60	58	
190	... / 042 ULG	5,3	4,2	8,8	50	55	58	39 100 037
	... / 042 YLG	5,3	4,2	8,8	50	40	58	39 100 038
	... / 042 WLG	5,3	4,2	8,8	50	60	58	

Amarex N F 50-170
2900 1/min


Grafieken volgens ISO 9906-2A. Ze komen overeen met het effectieve motortoerental

Amarex N F 50-170
2900 1/min

Laufradform
 Impeller type
 Forme de roue
 Tipo girante
 Waaivorm

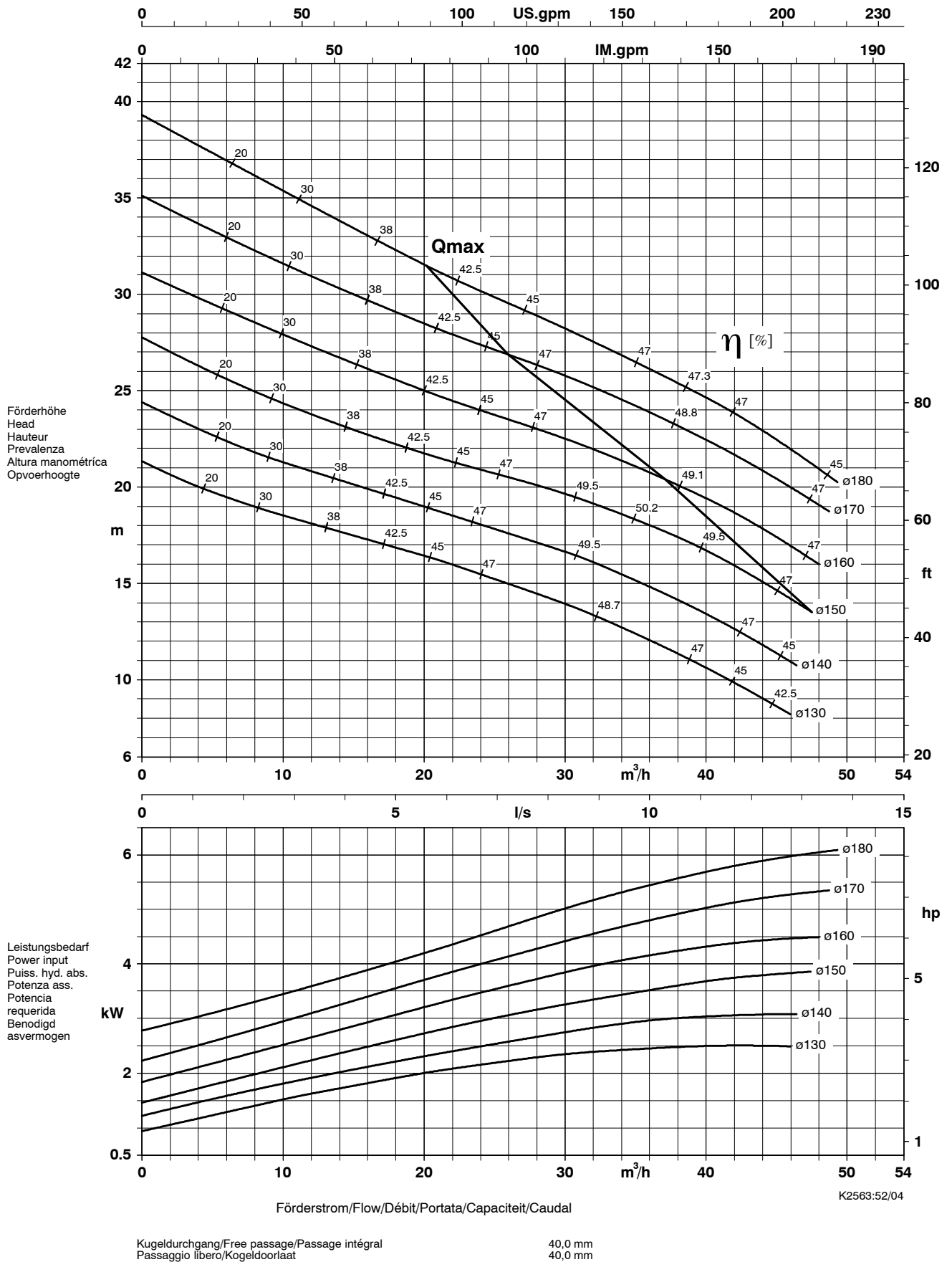


freier Durchgang
 free passage
 section de passage
 passaggio libero
 vrije doorlaat

40 mm
Amarex N F 50-170/ ...
50 Hz - 3~ 400 V
2900 1/min

Waaiernr.	Amarex N F 50-170/...	Opnamevermogen P ₁ [kW]	Nom. vermogen P ₂ [kW]	Nom. stroom I _N [A]	Aanloopstroom I _A [A]	Mediumtemperatuur t [°C]	Gewicht [kg]	Identnr.
90	... / 002 ULG	1,75	1,3	3,56	20	55	41	39 100 045
	... / 002 YLG	1,75	1,3	3,56	20	40	41	39 100 046
	... / 002 WLG	1,75	1,3	3,56	20	60	41	
107	... / 002 ULG	1,75	1,3	3,56	20	55	41	39 100 047
	... / 002 YLG	1,75	1,3	3,56	20	40	41	39 100 048
	... / 002 WLG	1,75	1,3	3,56	20	60	41	
120	... / 012 ULG	2,6	1,9	4,5	20	55	42	39 100 049
	... / 012 YLG	2,6	1,9	4,5	20	40	42	39 100 050
	... / 012 WLG	2,6	1,9	4,5	20	60	42	
130	... / 022 ULG	3,06	2,3	5,1	20	55	42	39 100 051
	... / 022 YLG	3,06	2,3	5,1	20	40	42	39 100 052
	... / 022 WLG	3,06	2,3	5,1	20	60	42	
140	... / 022 ULG	3,06	2,3	5,1	20	55	43	39 100 053
	... / 022 YLG	3,06	2,3	5,1	20	40	43	39 100 054
	... / 022 WLG	3,06	2,3	5,1	20	60	43	

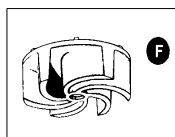
Grafieken en waarden van de uitvoering YLG gelden voor de varianten G1, G2 en GH

Amarex N F 50-220
2900 1/min


Grafieken volgens ISO 9906-2A. Ze komen overeen met het effectieve motortoerental

Amarex N F 50-220
2900 1/min

Laufradform
 Impeller type
 Forme de roue
 Tipo girante
 Waaivorm

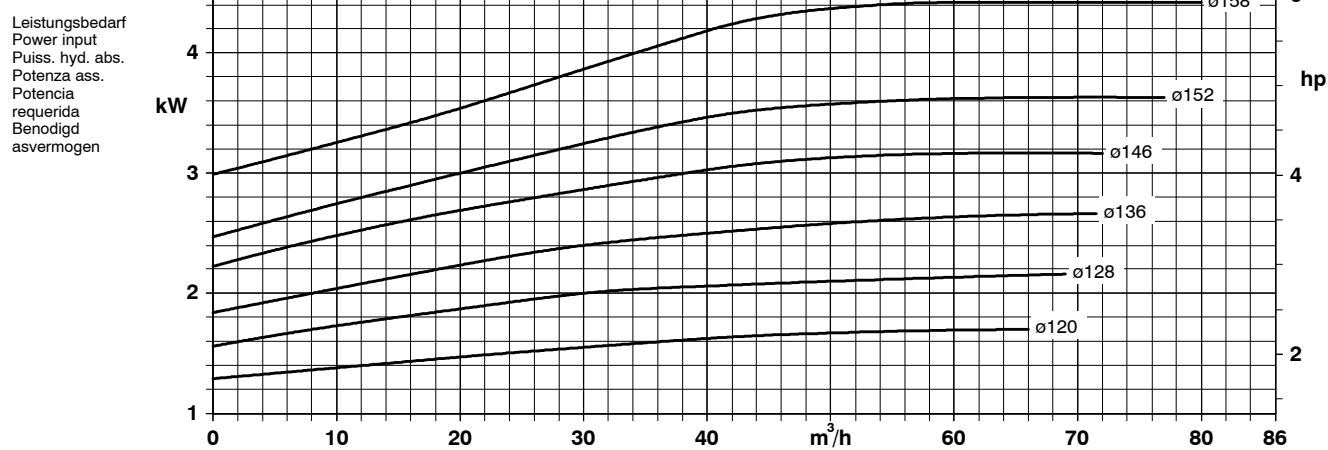
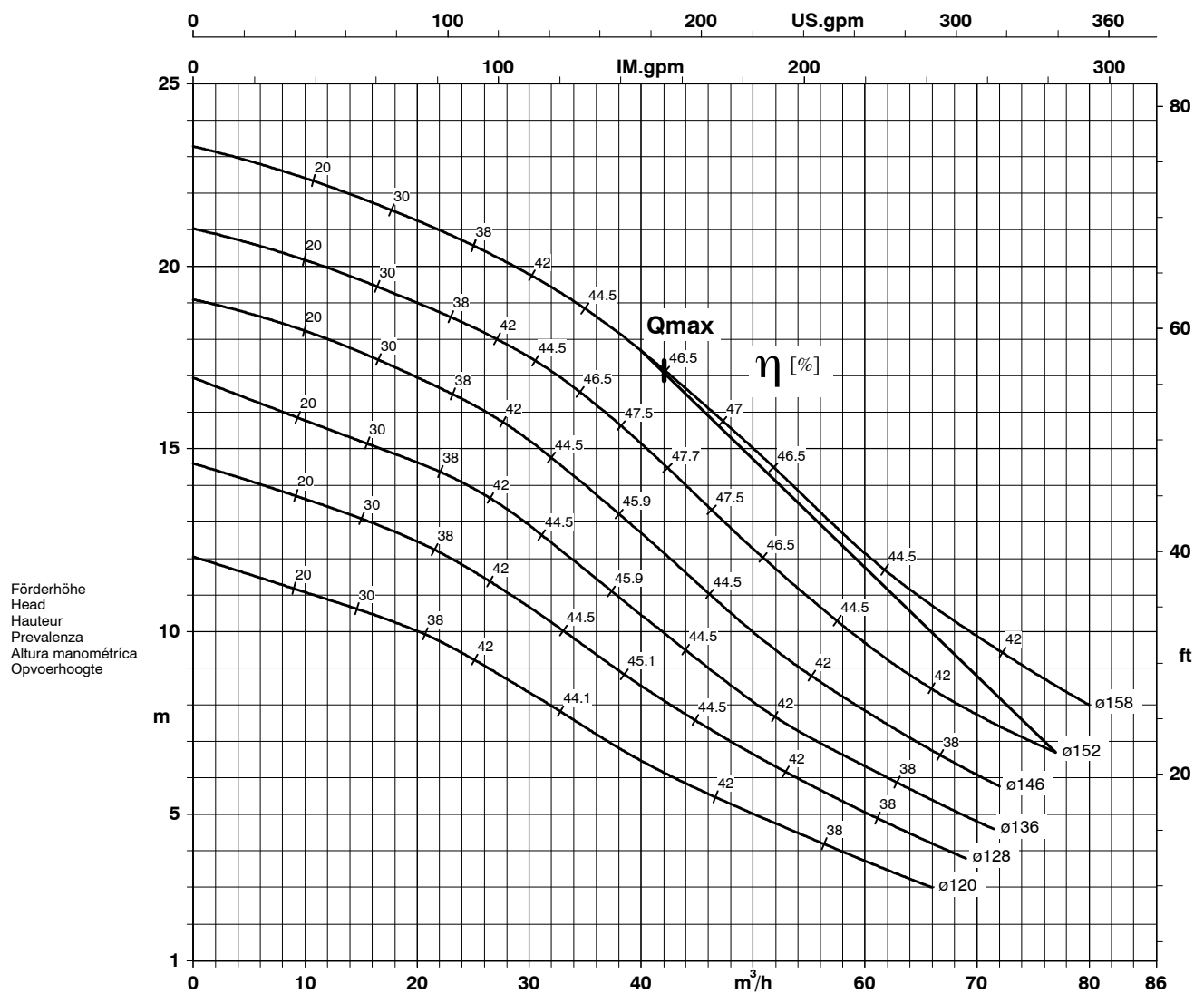


freier Durchgang
 free passage
 section de passage
 passaggio libero
 vrije doorlaat

40 mm
Amarex N F 50-220/ ...
50 Hz - 3~ 400 V
2900 1/min

Waaiernr.	Amarex N F 50-220/...	Opname- vermogen P ₁ [kW]	Nom. vermogen P ₂ [kW]	Nom. stroom I _N [A]	Aanloop- stroom I _A [A]	Medium- temperatuur t [°C]	Gewicht [kg]	Identnr.
130	... / 032 ULG	4,0	3,1	7,0	50	55	52	39 100 067
	... / 032 YLG	4,0	3,1	7,0	50	40	52	39 100 068
	... / 032 WLG	4,0	3,1	7,0	50	60	52	
140	... / 032 ULG	4,0	3,1	7,0	50	55	52	39 100 069
	... / 032 YLG	4,0	3,1	7,0	50	40	52	39 100 070
	... / 032 WLG	4,0	3,1	7,0	50	60	52	
150	... / 042 ULG	5,3	4,2	8,8	50	55	53	39 100 071
	... / 042 YLG	5,3	4,2	8,8	50	40	53	39 100 072
	... / 042 WLG	5,3	4,2	8,8	50	60	53	
160	... / 042 ULG	5,3	4,2	8,8	50	55	53	39 100 073
	... / 042 YLG	5,3	4,2	8,8	50	40	53	39 100 074
	... / 042 WLG	5,3	4,2	8,8	50	60	53	
170	... / 042 ULG	5,3	4,2	8,8	50	55	54	39 100 075
	... / 042 YLG	5,3	4,2	8,8	50	40	54	39 100 076
	... / 042 WLG	5,3	4,2	8,8	50	60	54	
180	... / 042 ULG	5,3	4,2	8,8	50	55	54	39 100 077
	... / 042 YLG	5,3	4,2	8,8	50	40	54	39 100 078
	... / 042 WLG	5,3	4,2	8,8	50	60	54	

Grafieken en waarden van de uitvoering YLG gelden voor de varianten G1, G2 en GH

Amarex N F 65-170
2900 1/min


Förderstrom/Flow/Débit/Portata/Capaciteit/Caudal

K2563:52/05

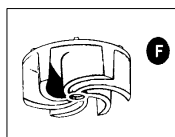
 Kugeldurchgang/Free passage/Passage intégral
 Passaggio libero/Kogeldooraat

 65,0 mm
 65,0 mm

Grafieken volgens ISO 9906-2A. Ze komen overeen met het effectieve motortoerental

Amarex N F 65-170
2900 1/min

Laufradform
 Impeller type
 Forme de roue
 Tipo girante
 Waaivorm

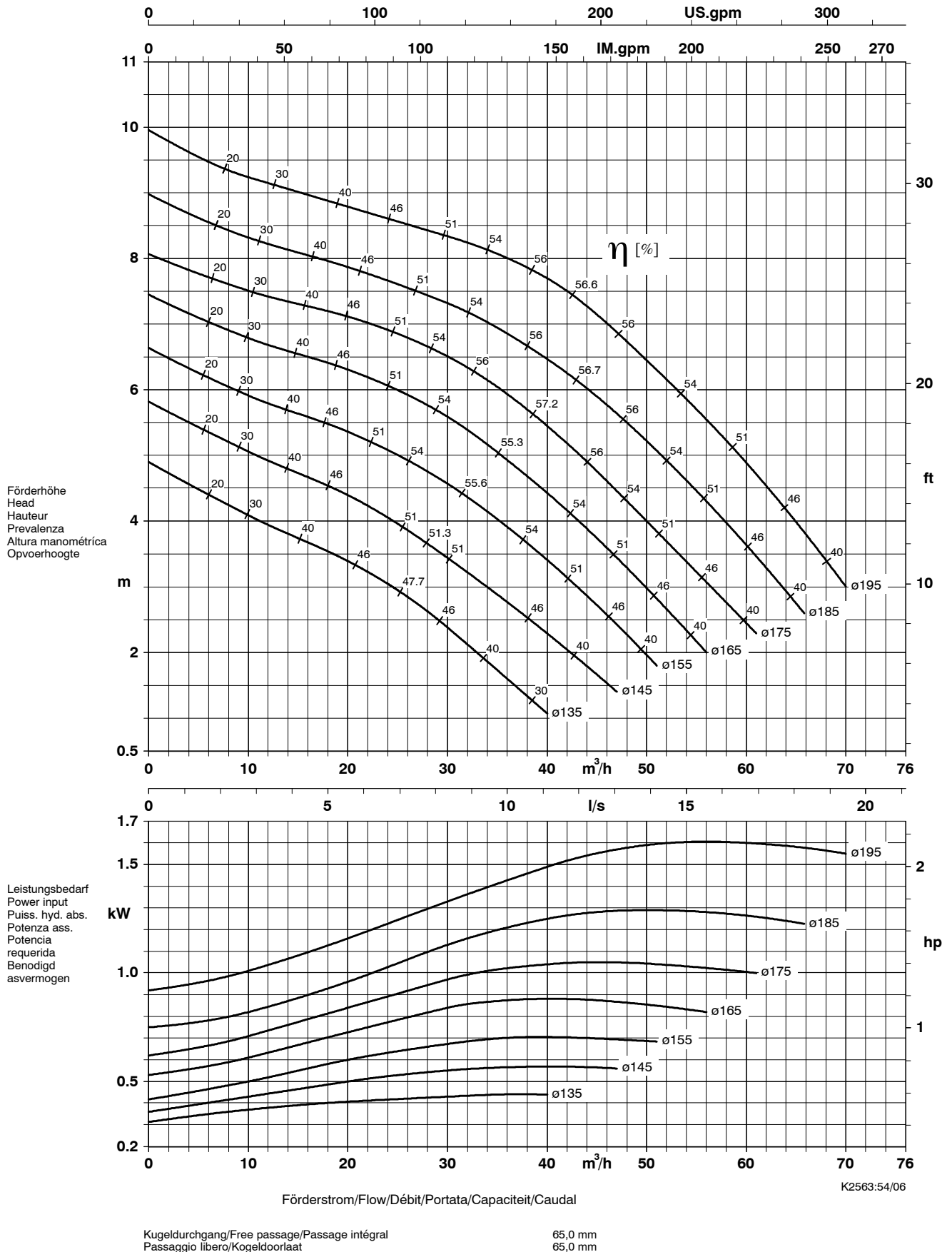


freier Durchgang
 free passage
 section de passage
 passaggio libero
 vrije doorlaat

65 mm
Amarex N F 65-170/ ...
50 Hz - 3~ 400 V
2900 1/min

Waaiernr.	Amarex N F 65-170/...	Opname- vermogen P ₁ [kW]	Nom. vermogen P ₂ [kW]	Nom. stroom I _N [A]	Aanloop- stroom I _A [A]	Medium- temperatuur t [°C]	Gewicht [kg]	Identnr.
120	... / 032 ULG	4,0	3,1	7,0	50	55	58	39 100 085
	... / 032 YLG	4,0	3,1	7,0	50	40	58	39 100 086
	... / 032 WLG	4,0	3,1	7,0	50	60	58	
128	... / 032 ULG	4,0	3,1	7,0	50	55	58	39 100 087
	... / 032 YLG	4,0	3,1	7,0	50	40	58	39 100 088
	... / 032 WLG	4,0	3,1	7,0	50	60	58	
136	... / 032 ULG	4,0	3,1	7,0	50	55	59	39 100 089
	... / 032 YLG	4,0	3,1	7,0	50	40	59	39 100 090
	... / 032 WLG	4,0	3,1	7,0	50	60	59	
146	... / 042 ULG	5,3	4,2	8,8	50	55	59	39 100 091
	... / 042 YLG	5,3	4,2	8,8	50	40	59	39 100 092
	... / 042 WLG	5,3	4,2	8,8	50	60	59	
152	... / 042 ULG	5,3	4,2	8,8	50	55	60	39 100 093
	... / 042 YLG	5,3	4,2	8,8	50	40	60	39 100 094
	... / 042 WLG	5,3	4,2	8,8	50	60	60	
158	... / 042 ULG	5,3	4,2	8,8	50	55	60	39 100 095
	... / 042 YLG	5,3	4,2	8,8	50	40	60	39 100 096
	... / 042 WLG	5,3	4,2	8,8	50	60	60	

Grafieken en waarden van de uitvoering YLG gelden voor de varianten G1, G2 en GH

Amarex N F 65-220
1450 1/min


Grafieken volgens ISO 9906-2A. Ze komen overeen met het effectieve motortoerental

Amarex N F 65-220
1450 1/min

Laufradform
 Impeller type
 Forme de roue
 Tipo girante
 Waaivorm

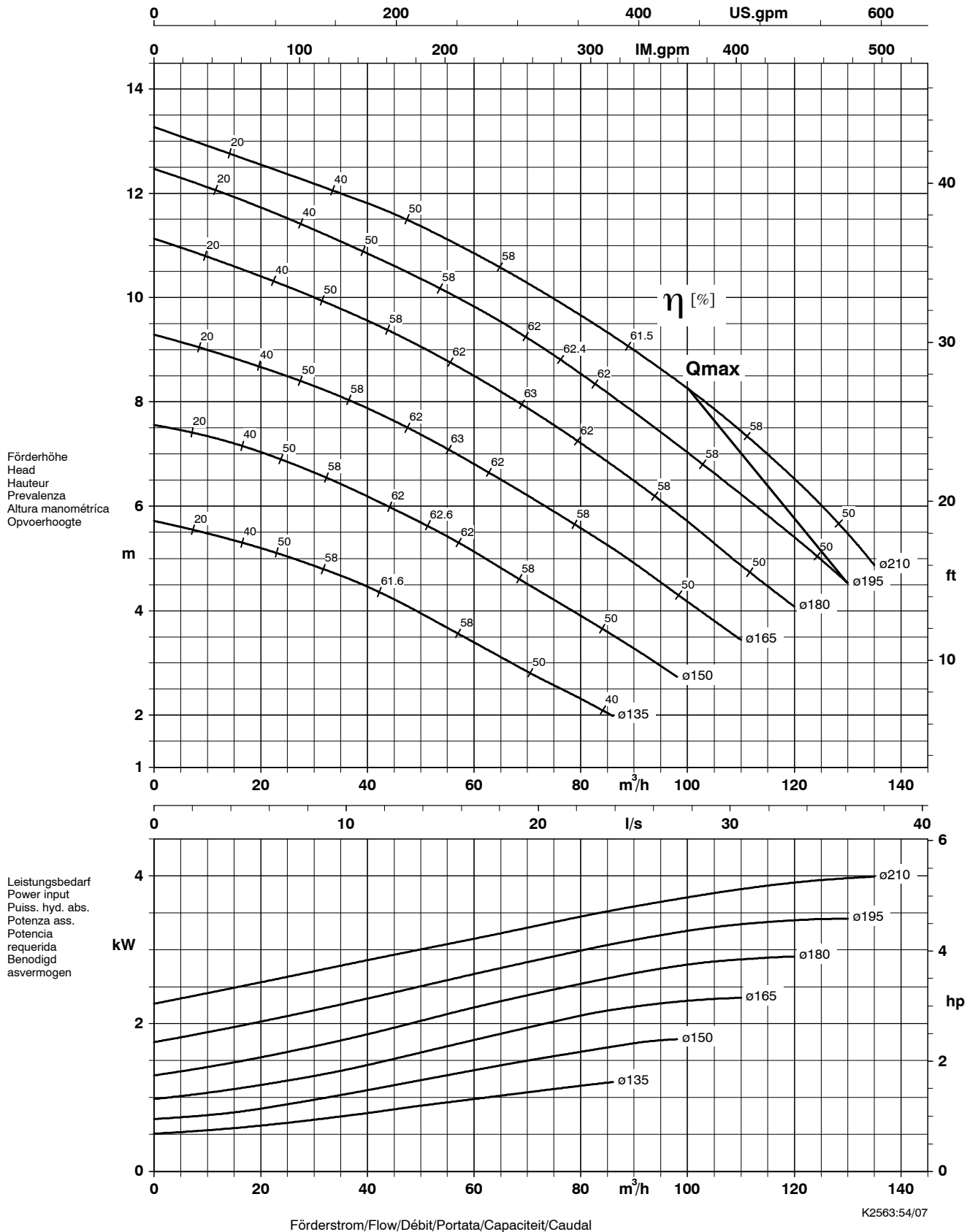


freier Durchgang
 free passage
 section de passage
 passaggio libero
 vrije doorlaat

65 mm
Amarex N F 65-220/ ...
50 Hz - 3~ 400 V
1450 1/min

Waaiernr.	Amarex N F 65-220/...	Opname- vermogen P ₁ [kW]	Nom. vermogen P ₂ [kW]	Nom. stroom I _N [A]	Aanloop- stroom I _A [A]	Medium- temperatuur t [°C]	Gewicht [kg]	Identnr.
135	... / 004 ULG	1,23	0,8	2,75	17,4	55	49	39 100 101
	... / 004 YLG	1,23	0,8	2,75	17,4	40	49	39 100 102
	... / 004 WLG	1,23	0,8	2,75	17,4	60	49	
145	... / 004 ULG	1,23	0,8	2,75	17,4	55	49	39 100 103
	... / 004 YLG	1,23	0,8	2,75	17,4	40	49	39 100 104
	... / 004 WLG	1,23	0,8	2,75	17,4	60	49	
155	... / 004 ULG	1,23	0,8	2,75	17,4	55	49	39 100 105
	... / 004 YLG	1,23	0,8	2,75	17,4	40	49	39 100 106
	... / 004 WLG	1,23	0,8	2,75	17,4	60	49	
165	... / 014 ULG	1,94	1,3	3,54	17,4	55	50	39 100 107
	... / 014 YLG	1,94	1,3	3,54	17,4	40	50	39 100 108
	... / 014 WLG	1,94	1,3	3,54	17,4	60	50	
175	... / 014 ULG	1,94	1,3	3,54	17,4	55	50	39 100 109
	... / 014 YLG	1,94	1,3	3,54	17,4	40	50	39 100 110
	... / 014 WLG	1,94	1,3	3,54	17,4	60	50	
185	... / 024 ULG	2,56	1,8	4,25	17,4	55	51	39 100 111
	... / 024 YLG	2,56	1,8	4,25	17,4	40	51	39 100 112
	... / 024 WLG	2,56	1,8	4,25	17,4	60	51	
195	... / 024 ULG	2,56	1,8	4,25	17,4	55	51	39 100 113
	... / 024 YLG	2,56	1,8	4,25	17,4	40	51	39 100 114
	... / 024 WLG	2,56	1,8	4,25	17,4	60	51	

Grafieken en waarden van de uitvoering YLG gelden voor de varianten G1, G2 en GH

Amarex N F 80-220
1450 1/min

 Kugeldurchgang/Free passage/Passage intégral
 Passaggio libero/Kogeldoorlaat

 76,0 mm
 76,0 mm

Grafieken volgens ISO 9906-2A. Ze komen overeen met het effectieve motortoerental

Amarex N F 80-220
1450 1/min

Laufradform
 Impeller type
 Forme de roue
 Tipo girante
 Waaivorm



freier Durchgang
 free passage
 section de passage
 passaggio libero
 vrije doorlaat

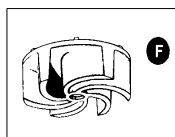
76 mm
Amarex N F 80-220/ ...
50 Hz - 3~ 400 V
1450 1/min

Waaiernr.	Amarex N F 80-220/...	Opname- vermogen P ₁ [kW]	Nom. vermogen P ₂ [kW]	Nom. stroom I _N [A]	Aanloop- stroom I _A [A]	Medium- temperatuur t [°C]	Gewicht [kg]	Identnr.
135	... / 034 ULG	3,5	2,6	6,5	37,5	55	63	39 100 125
	... / 034 YLG	3,5	2,6	6,5	37,5	40	63	39 100 126
	... / 034 WLG	3,5	2,6	6,5	37,5	60	63	
150	... / 034 ULG	3,5	2,6	6,5	37,5	55	63	39 100 127
	... / 034 YLG	3,5	2,6	6,5	37,5	40	63	39 100 128
	... / 034 WLG	3,5	2,6	6,5	37,5	60	63	
165	... / 034 ULG	3,5	2,6	6,5	37,5	55	64	39 100 129
	... / 034 YLG	3,5	2,6	6,5	37,5	40	64	39 100 130
	... / 034 WLG	3,5	2,6	6,5	37,5	60	64	
180	... / 044 ULG	5,13	3,7	8,4	37,5	55	65	39 100 131
	... / 044 YLG	5,13	3,7	8,4	37,5	40	65	39 100 132
	... / 044 WLG	5,13	3,7	8,4	37,5	60	65	
195	... / 044 ULG	5,13	3,7	8,4	37,5	55	65	39 100 133
	... / 044 YLG	5,13	3,7	8,4	37,5	40	65	39 100 134
	... / 044 WLG	5,13	3,7	8,4	37,5	60	65	
210	... / 044 ULG	5,13	3,7	8,4	37,5	55	66	39 100 135
	... / 044 YLG	5,13	3,7	8,4	37,5	40	66	39 100 136
	... / 044 WLG	5,13	3,7	8,4	37,5	60	66	

Grafieken en waarden van de uitvoering YLG gelden voor de varianten G1, G2 en GH

Amarex N F 100-220
1450 1/min

Laufradform
 Impeller type
 Forme de roue
 Tipo girante
 Waaivorm

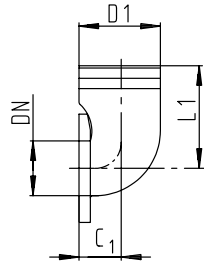
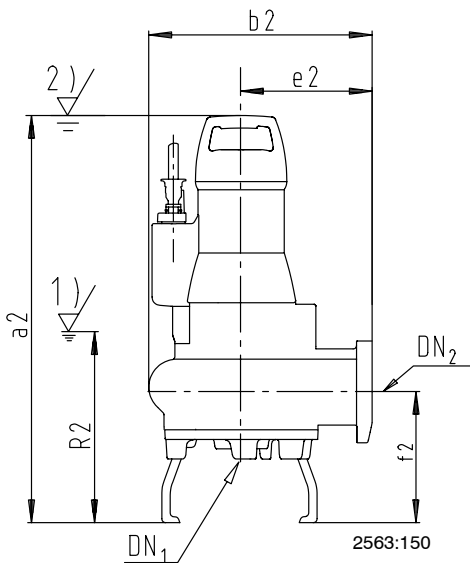


freier Durchgang
 free passage
 section de passage
 passaggio libero
 vrije doorlaat

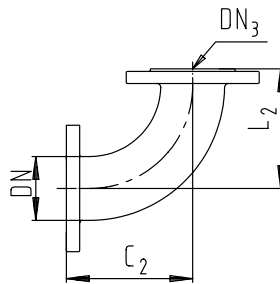
100 mm
Amarex N F 100-220/ ...
50 Hz - 3~ 400 V
1450 1/min

Waaiernr.	Amarex N F 100-220/...	Opnamevermogen P ₁ [kW]	Nom. vermogen P ₂ [kW]	Nom. stroom I _N [A]	Aanloopstroom I _A [A]	Mediumtemperatuur t [°C]	Gewicht [kg]	Identnr.
135	... / 034 ULG	3,5	2,6	6,5	37,5	55	64	39 100 147
	... / 034 YLG	3,5	2,6	6,5	37,5	40	64	39 100 148
	... / 034 WLG	3,5	2,6	6,5	37,5	60	64	
150	... / 034 ULG	3,5	2,6	6,5	37,5	55	64	39 100 149
	... / 034 YLG	3,5	2,6	6,5	37,5	40	64	39 100 150
	... / 034 WLG	3,5	2,6	6,5	37,5	60	64	
165	... / 044 ULG	5,13	3,7	8,4	37,5	55	65	39 100 151
	... / 044 YLG	5,13	3,7	8,4	37,5	40	65	39 100 152
	... / 044 WLG	5,13	3,7	8,4	37,5	60	65	
180	... / 044 ULG	5,13	3,7	8,4	37,5	55	66	39 100 153
	... / 044 YLG	5,13	3,7	8,4	37,5	40	66	39 100 154
	... / 044 WLG	5,13	3,7	8,4	37,5	60	66	
195	... / 044 ULG	5,13	3,7	8,4	37,5	55	67	39 100 155
	... / 044 YLG	5,13	3,7	8,4	37,5	40	67	39 100 156
	... / 044 WLG	5,13	3,7	8,4	37,5	60	67	
210	... / 044 ULG	5,13	3,7	8,4	37,5	55	67	39 100 157
	... / 044 YLG	5,13	3,7	8,4	37,5	40	67	39 100 158
	... / 044 WLG	5,13	3,7	8,4	37,5	60	67	

Grafieken en waarden van de uitvoering YLG gelden voor de varianten G1, G2 en GH

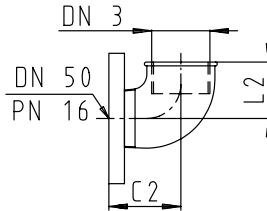
Maattabel Amarex N transportabele uitvoering


DN	D ₁	C ₁	L ₁
65	75	40	135
80	75	115	175
100	110	45	195



DN	DN ₃	C ₂	L ₂
65	65	135	135
80	80	135	135
100	100	120	175

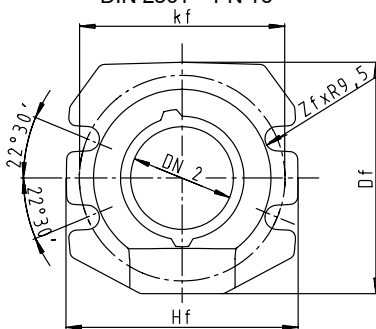
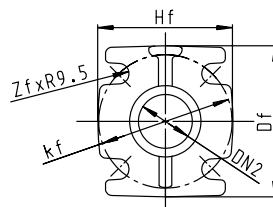
 DN₃ volgens ISO 7005
DIN 2501

Voetbochtflens DN₃


DN	DN ₃	C ₂	L ₂
50	G 2"	78	58

- 1) laagste uitschakelpunt bij automatisch bedrijf
- 2) min. waterhoogte bij continubedrijf

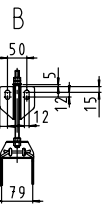
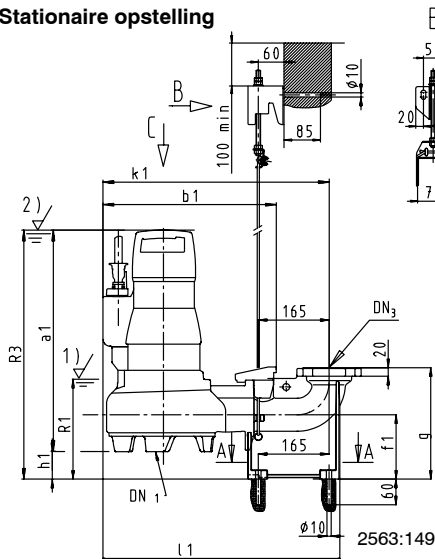
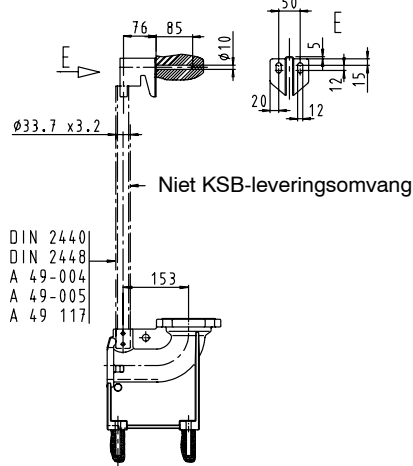
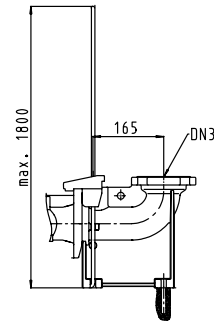
(Toebehoren P27 + P14)

Pomplens DN₂
DN 80 en 100
ISO 7005 - PN 16
DIN 2501 - PN 16

DN 50 en 65
ISO 7005 - PN 16
DIN 2501 - PN 16


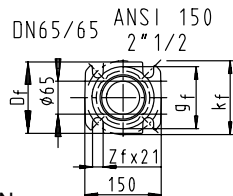
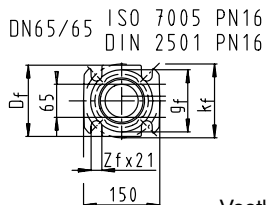
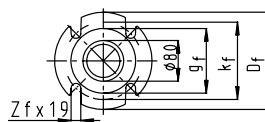
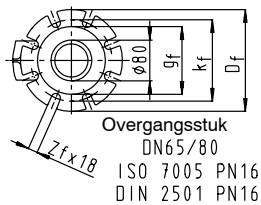
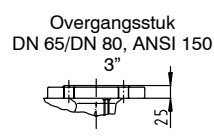
Amarex N	Pomp (F)							Flens		
	DN ₁	DN ₂	a ₂ *)	b ₂	e ₂	f ₂ *)	R ₂	H _f	K _f	D _f
50-170 S/F	50	50	547	320	180	152	207	125	125	140
50-220 S/F	50	50	609	336	180	155	203	125	125	140
65-170 F	65	65	653	366	210	164	248	144	145	164
65-220 F	65	65	593	352	210	163	253	144	145	164
80-220 F	80	80	672	392	230	187	249	180	160	180
100-220 F	100	100	698	318	230	207	277	202	180	205

*) met voetplaat +10 mm

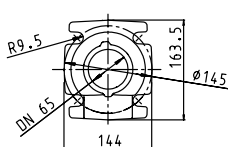
Maattabel Amarex N 65 Stationaire opstelling - Draad-, beugel- en buisgeleiding

Stationaire opstelling

Stationaire opstelling met buisgeleiding

met geleidebeugel


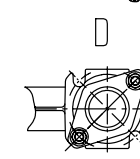
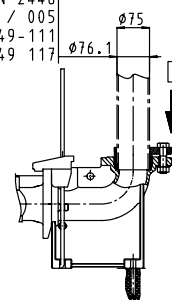
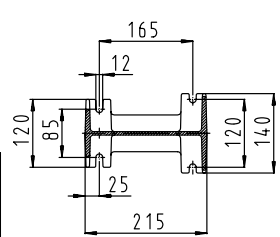
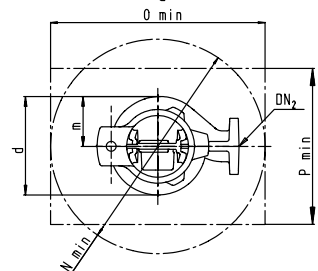
- 1) laagste uitschakelpunt bij automatisch bedrijf
- 2) min. waterhoogte bij continubedrijf

Pompsflens DN₂

Voetbochtflens DN₃

Voetbochtflens DN₃

ISO 7005 PN16 DIN 2501 PN16	DN ₃	9f	k _f	D _f	Z _f
					Z _f
	65	122	145	140	4
	80	133	160	200	8
ANSI 150	DN ₃	9f	k _f	D _f	Z _f
					Z _f
					Z _f
	65	122	140	140	4
	80	127	152.5	191	4

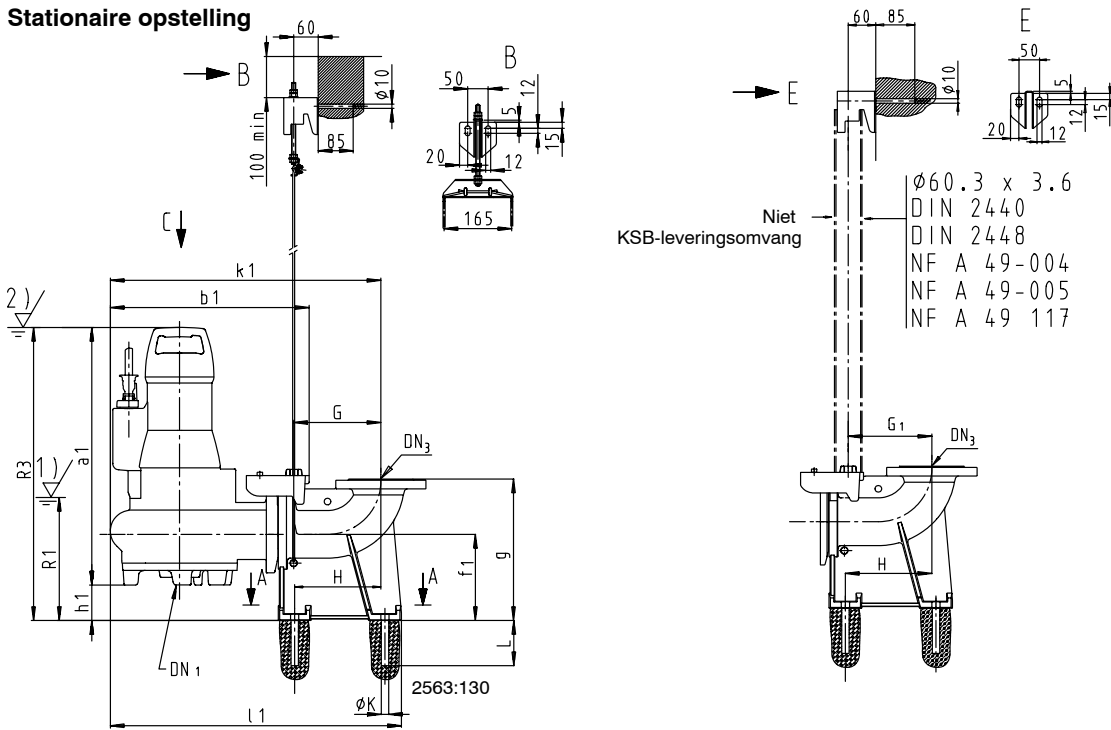
Pompsflens DN₂
ISO 7005 - PN 16
DIN 2501 - PN 16


- DIN 2440 (PVC) NF EN 1452-2
DIN 2448
NF A 49-004 / 005
NF A 49-111
NF A 49-117


A - A

C


Amarex N	Fundament				
	DN ₂	DN ₃	N	O	P
65-170 F	65	65	500	500	400
65-220 F	65	65	500	500	400

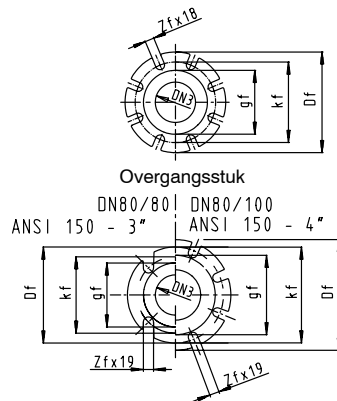
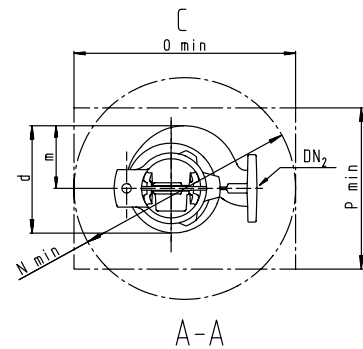
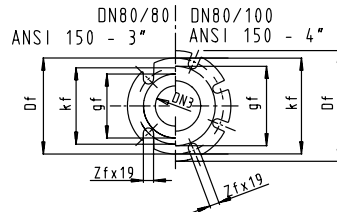
Amarex N	Pomp (F)	Fundament											
		DN ₁	DN ₂	a ₁	b ₁	d	f ₁	g	h ₁	k ₁	l ₁	m	R ₁
65-170 F	65	65	578	421	251	150	260	61	558	583	127	234	639
65-220 F	65	65	518	407	265	150	260	63	544	569	142	241	581

Maattabel Amarex N 80 en 100 Stationaire opstelling - Draad- en buisgeleiding
Stationaire opstelling


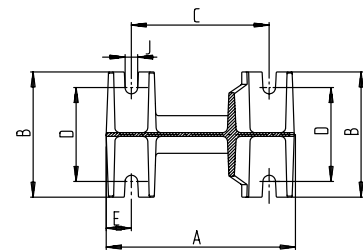
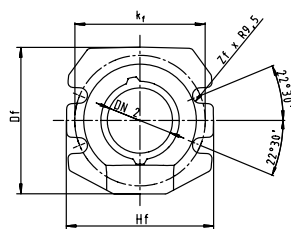
- 1) laagste uitschakelpunt bij automatisch bedrijf
- 2) min. waterhoogte bij continubedrijf

Voetbochtflens DN₃
 ISO 7005 - PN 16
 DIN 2501 - PN 16

ISO 7005 PN16 DIN 2501 PN16	DN ₃	g _f	k _f	D _f	Z _f
	80	132	160	200	8
	100	156	180	220	
ANSI 150	DN ₃	g _f	k _f	D _f	Z _f
	80	127	152.5	191	4
	100	156	190.5	220	8


Overgangsstuk

Pompsflens DN₂
 ISO 7005 - PN 16
 DIN 2501 - PN 16

DN ₂	H _f	k _f	D _f	Z _f
80	180	160	180	4
100	202	180	205	



Amarex N	Fundament															
	DN ₂	DN ₃	A	B	C	D	E	G	G ₁	H	J	ØK	L	N	O	P
80-220 F	80	80	300	200	220	150	40	172,5	163	170	20	18	110	550	550	400
	80	100	300	200	220	150	40	172,5	163	170	20	18	110	550	550	400
100-220 F	100	100	300	200	220	150	40	212,5	203	210	20	18	110	550	550	400

Amarex N	Pomp												
	DN ₁	DN ₂	a ₁	b ₁	d	f ₁	g	h ₁	k ₁	l ₁	m	R ₁	R ₃
80-220 F	80	80	582	478	322	200	320	103	604	694	176	262	685
100-220 F	100	100	603	476	318	210	345	98	570	620	169	280	701